



**СОДЕРЖАНИЕ**

**Физика твердого тела и электроника**

**Скопина А. Е., Петровская А. Н., Зубков В. И.** Анализ энергетической структуры ультратонких квантовых ям InAs/GaAs методами полной проводимости ..... 3

**Информатика, управление и компьютерные технологии**

**Баженов А. А., Бутурлинов А. В., Костина А. А., Молдовян Д. Н.** Протоколы коллективной подписи на основе сложности извлечения корней в конечных группах известного порядка ..... 11

**Дернова Е. С.** Построение алгоритмов электронной цифровой подписи на основе групп матриц малой размерности..... 16

**Бурков Е. А.** Определение компетентности экспертов на основе поставленных ими оценок..... 20

**Автоматизация и управление**

**Гоголин И. В.** Моделирование синхронного генератора для исследования качества электроэнергии судовых электрических сетях ..... 25

**Лямкин А. А., Жарковский А. В., Микуленко Н. П., Тревгода Т. Ф.** Автоматизация тестирования программных комплексов управления ..... 31

**Приборостроение и информационные технологии**

**Алексеев В. В., Коновалова В. С., Королев П. Г.** Реализация моделей приборов для исследования метрологических характеристик средств измерения частоты и периода ..... 35

**Коновалов С. И., Кузьменко А. Г.** Импульсный режим работы тонкостенного пьезоцилиндра с внутренним заполнением..... 40

**Биотехнические системы в медицине и экологии**

**Патрина Т. А.** Формирование индивидуальной программы контроля процесса остеосинтеза на основе набора специализированных программных блоков ..... 47

**Попечителев Е. П.** Информационно-структурное описание аналитических исследований ..... 51

**Редакционный совет**

**Пузанков Д.В.** (председатель)

**Кутузов В.М.** (заместитель председателя)

**Мейев В.А.** (ответственный секретарь)

**Малышев В.Н.** («Радиоэлектроника и телекоммуникации»)

**Соломонов А.В.** («Физика твердого тела и электроника»)

**Герасимов И.В.** («Информатика, управление и компьютерные технологии»)

**Путов В.В.** («Автоматизация и управление»)

**Прокофьев Г.И.** («Электротехника»)

**Филатов Ю.В.** («Приборостроение и информационно-измерительные технологии»)

**Попечителев Е.П.** («Биотехнические системы в медицине и экологии»)

**Степанов С.А.** («Управление качеством, инновационный и антикризисный менеджмент»)

**Маркова О.Ю.** («Гуманитарные науки»)

**Вендик О.Г.** («История науки, образования и техники»)

**Лысенко Н.В.** («Современные технологии в образовании»)

197376, Санкт-Петербург,  
ул. Проф. Попова, 5  
СПбГЭТУ «ЛЭТИ»  
тел.: 234-02-23

**Учредитель:**

Государственное  
образовательное учреждение высшего  
профессионального образования  
«Санкт-Петербургский  
государственный  
электротехнический  
университет "ЛЭТИ"  
им. В. И. Ульянова (Ленина)»  
197376, Санкт-Петербург,  
ул. Проф. Попова, 5  
Тел.: (812) 346-44-87  
Факс: (812) 346-27-58

**Свидетельство о регистрации**

ПИ № ФС2 – 8390 от 04 декабря 2006 г.  
выдано Управлением Федеральной  
службы по надзору за соблюдением  
законодательства в сфере массовых  
коммуникаций и охране культурного  
наследия по Северо-Западному  
федеральному округу

\*\*\*

**Редакторы**

*Э. К. Долгатов, Н. В. Лукина,  
И. Г. Скачек*  
Комп. верстка:  
*Е. Н. Паздниковой,  
М. В. Егоровой, А. А. Веселова*

Подписано в печать 08.04.09 г.

Формат 6084 1/8.

Бумага офсетная. Печать офсетная.

Гарнитура "Times New Roman".

Печ. л. 12,0.

Тираж 300 экз. (1-й завод 1–150 экз.)

**Издательство СПбГЭТУ "ЛЭТИ"**

197376, Санкт-Петербург,  
ул. Проф. Попова, 5  
Тел.: (812) 346-45-23  
Факс: (812) 346-28-56

**Управление качеством, инновационный и антикризисный менеджмент**

**Королева Л. А.** Методологические проблемы обеспечения экономической безопасности предприятия .....57

**Мардас А. Н., Ершова О. Е., Мардас Д. А.** Подход к оценке корпоративного имиджа транспортно-экспедиционных компаний .....63

**Гуманитарные науки**

**Маркова О. Ю.** Стратегии принятия этических решений на межличностном уровне .....67

**История науки, образования и техники**

**Золотинкина Л. И., Партала М. А., Уваров В. А.**

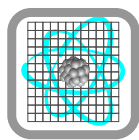
Вклад А. С. Попова в мировую науку .....73

**Сведения об авторах** .....83

**Правила представления рукописей авторами** .....86

**ПОДПИСНОЙ ИНДЕКС ПО ОБЪЕДИНЕННОМУ  
КАТАЛОГУ "ПРЕССА РОССИИ", ТОМ 1  
"ГАЗЕТЫ И ЖУРНАЛЫ" 45821**

**Подписка производится в любом почтовом отделении России**



УДК 621.315.592

*А. Е. Скопина, А. Н. Петровская, В. И. Зубков*

## **АНАЛИЗ ЭНЕРГЕТИЧЕСКОЙ СТРУКТУРЫ УЛЬТРАТОНКИХ КВАНТОВЫХ ЯМ InAs/GaAs МЕТОДАМИ ПОЛНОЙ ПРОВОДИМОСТИ**

*Проведен детальный анализ экспериментальных спектров проводимости и вольт-фарадных характеристик гетероструктур с тремя ультратонкими квантовыми ямами InAs/GaAs, измеренных в широком диапазоне температур и частот тестового сигнала при различных напряжениях обратного смещения. Из графиков Аррениуса определены энергии активации эмиссии носителей заряда с уровней квантования в ямах. По наблюдаемым концентрационным профилям проведена оценка заряда, накапливаемого тремя ультратонкими квантовыми ямами InAs/GaAs.*

**Гетероструктура InAs/GaAs, ультратонкая квантовая яма, спектроскопия адмиттанса, энергия активации, наблюдаемый концентрационный профиль, заряд квантовой ямы**

В настоящее время самоорганизующиеся квантовые точки (КТ) в системе InAs/GaAs выращиваются методом газофазной эпитаксии из металлорганических соединений (MOCVD). Рост КТ происходит по механизму Странского–Крастанова в процессе самоорганизации из тонкого смачивающего слоя (wetting layer). Толщина смачивающего слоя в структуре с КТ составляет примерно 1.7 монослоя (МС) [1], [2]. В отличие от расположенных отдельно друг от друга на поверхности наноструктуры квантовых точек (их типичная поверхностная плотность  $10^{10} \dots 10^{11} \text{ см}^{-2}$ ), смачивающий слой распределен по всей поверхности структуры и может рассматриваться как ультратонкая квантовая яма (КЯ) [3]. Несмотря на малые размеры смачивающего слоя, его двумерная (в отличие от массива квантовых точек) плотность энергетических состояний способна аккумулировать значительное количество носителей заряда. Роль смачивающего слоя для накопления носителей заряда и формирования общей плотности состояний массива самоорганизующихся квантовых точек до сих пор не выяснена. Поэтому любая информация, полученная в эксперименте, представляет интерес как с теоретической точки зрения для изучения физических свойств и явлений наномира, так и с практической – для оптимизации параметров технологических процессов изготовления гетероструктур с КТ.

Емкостная спектроскопия, спектроскопия проводимости, нестационарная емкостная спектроскопия глубоких уровней (DLTS) успешно применяются в последние годы для

исследования квантово-размерных гетероструктур с КЯ и КТ [4]–[9] и позволяют получить профиль распределения свободных носителей заряда, оценить накопленный в подзонах квантования заряд, а также определить разрывы зоны проводимости и валентной зоны [10]–[13]. В настоящей статье представлены результаты комплексного исследования гетероструктур с тремя ультратонкими квантовыми ямами InAs/GaAs, в котором использованы данные спектров проводимости, ранее представленные в работах [14], [15], совместно с вольт-фарадными измерениями и профилированием основных носителей заряда в этих гетероструктурах с целью получения наиболее полной информации об энергетическом спектре подобных наноструктур. Приводится описание образцов и измерительной установки, анализ полученных вольт-фарадных зависимостей и спектров проводимости, результаты восстановления профилей концентрации, оценки энергий активации носителей заряда со связанных уровней и заряда, накопленного в ультратонких КЯ InAs/GaAs.

При исследовании роли смачивающих слоев в гетероструктурах с квантовыми точками измерялись специально изготовленные образцы, представляющие собой диодные *p-n*-структуры на основе GaAs, в *n*-области которых содержатся три смачивающих слоя InAs толщиной ниже критической толщины образования квантовых точек, которые по существу являются тремя ультратонкими КЯ.

Образцы, содержащие три слоя InAs в матрице GaAs, были выращены методом газофазной эпитаксии из металлоорганических соединений в институте физики твердого тела Технического университета (г. Берлин). Структура образцов с тремя ультратонкими КЯ InAs/GaAs представлена на рис. 1 [16].

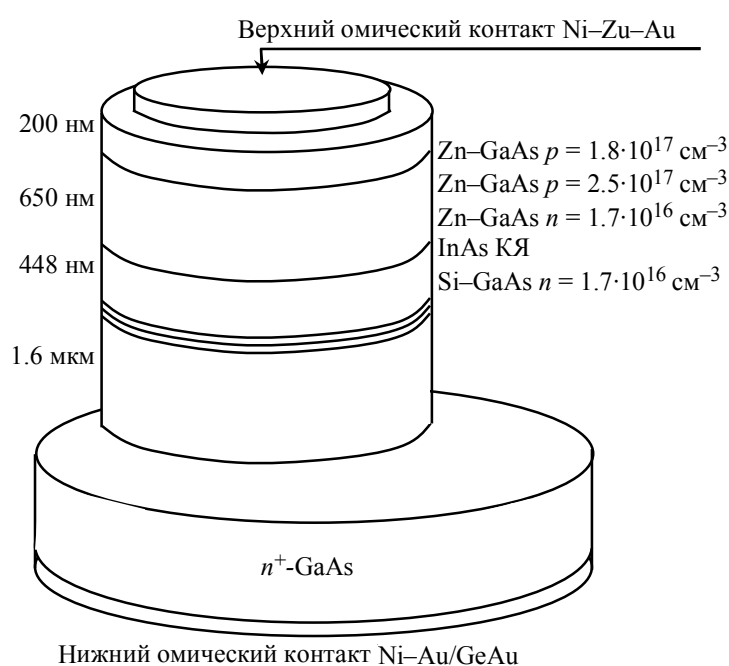


Рис. 1

Образцы для исследования формировались следующим образом. На поверхность подложки  $n^+-GaAs$ , ориентированной в направлении  $\langle 001 \rangle$ , осаждался *n*-слой GaAs, легированный Si ( $N_d = 1.7 \cdot 10^{16} \text{ см}^{-3}$ ). На расстоянии 1.6 мкм от поверхности подложки формировалась активная область структуры путем быстрого зарастивания осажденного слоя InAs толщиной 1.2 мкм слоем GaAs толщиной 2.8 нм, что препятствовало формированию

трехмерных островков InAs. Всего было сформировано три слоя InAs, разделенных барьерами в 2.8 нм из нелегированного GaAs. Поверх этих слоев был осажден верхний слой *n*-GaAs толщиной 448 нм с концентрацией Si такой же, как в нижнем слое. Для формирования *p-n*-перехода наращивался слой *p*-GaAs, легированный Zn ( $N_a = 2.5 \cdot 10^{17} \text{ см}^{-3}$ ), толщиной 650 нм. В завершение, методом химического жидкостного травления из полученных заготовок формировались мезоструктуры диаметром 800 мкм, а затем – омические контакты.

Температура осаждения активных слоев 485 °С. Дальнейший эпитаксиальный рост структуры продолжался при обычных для GaAs температурных условиях – 600 °С.

Толщина слоя, покрывающего активные слои InAs, была выбрана таким образом, чтобы обеспечить эффективное сканирование области, содержащей КЯ смачивающих слоев по обратному смещению. При увеличении обратного смещения граница области обеднения проходила через всю активную область образца. Уровень концентрации легирующей примеси в *p*-области на порядок выше, чем в *n*-области, поэтому такой переход с достаточной степенью точности можно считать резким.

Экспериментальная установка для исследования наногетероструктур состоит из следующих основных элементов:

- гелиевый проточный криостат;
- генератор сигналов произвольной формы;
- емкостный мост;
- *RLC*-метр;
- вольтметр-амперметр;
- система контроля и поддержания температуры;
- персональный компьютер.

Перед проведением емкостных измерений были получены вольт-амперные характеристики образцов с целью контроля качества диодной структуры и определения допустимого диапазона напряжений, которые можно прикладывать к измеряемым образцам без пробоя, для нескольких температур. Напряжение пробоя при обратных смещениях в образцах составляло порядка 10 В.

Полученные на частоте 1 кГц *C-V*-зависимости в координатах  $1/C^2$  от *V* при различных температурах представлены на рис. 2.

Полученные спектры демонстрируют характерный для квантово-размерных гетероструктур с квантовой ямой участок с постоянной емкостью «плато», который обусловлен аккумуляцией носителей заряда в КЯ.

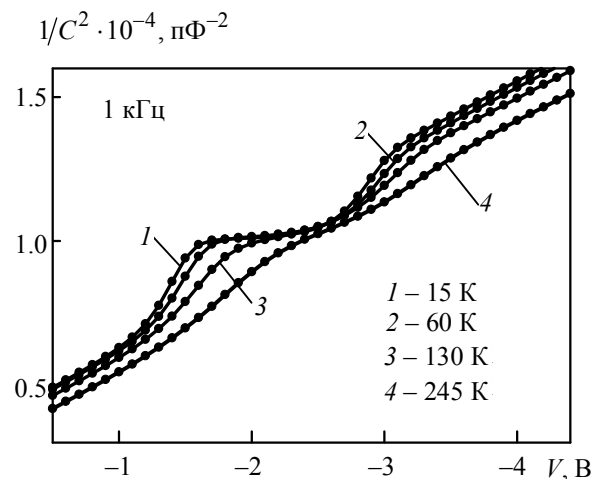


Рис. 2

Плато на *C-V*-зависимостях для гетероструктуры лежат в диапазоне  $-1.2 \dots -3$  В. С повышением температуры ширина плато уменьшается и сдвигается в область больших смещений, что связано с изменением положения уровня Ферми и понижением энергетических барьеров для эмиссии носителей заряда.

На рис. 3 представлены вольт-фарадные характеристики (ВФХ) исследуемых образцов при различных частотах тестового сигнала и температуре 15 К, а на рис. 4 – при различных температурах, но фиксированной частоте тестового сигнала 1 МГц.

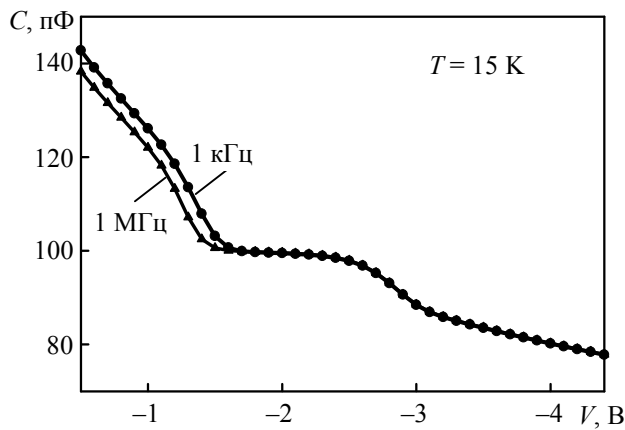


Рис. 3

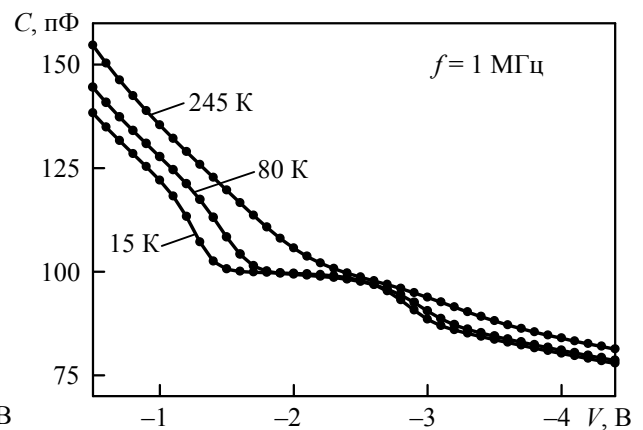


Рис. 4

Численное дифференцирование  $C-V$ -зависимости по напряжению дает возможность получать наблюдаемые профили концентрации основных носителей заряда. На концентрационных профилях для исследуемых структур при различных условиях в эксперименте наблюдался всего один пик, несмотря на наличие трех КЯ. Очевидно, что расстояние между КЯ настолько мало по сравнению с дебаевской длиной экранирования, что с помощью метода ВФХ не удастся разрешить их геометрическое положение в структуре, и на  $C-V$ -характеристиках можно видеть общий отклик от трех ям. Следует отметить, что для гетероструктуры с ультратонкими КЯ не наблюдалось зависимости положения пика концентрации от частоты тестового сигнала, в отличие от образцов с КТ [9]. По-видимому, это связано с тем, что в КТ связанные уровни находились существенно ниже уровня Ферми.

На рис. 5 представлены зависимости концентрации носителей заряда от температуры.

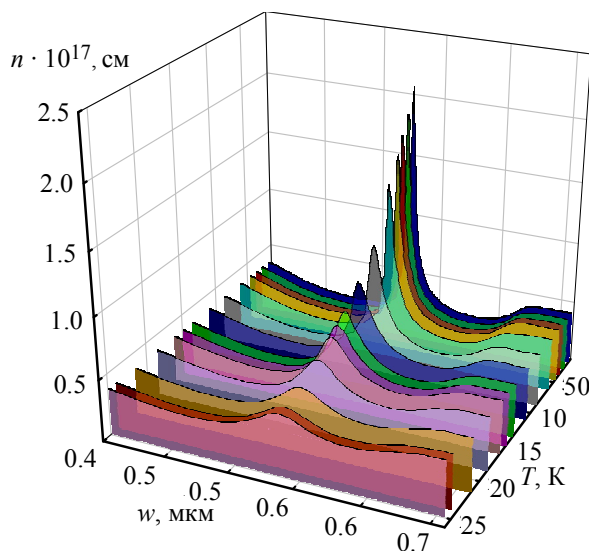


Рис. 5

Величина заряда, накопленного в активной области гетероструктуры, образованной тремя ультратонкими КЯ, является важной характеристикой с точки зрения оценки роли смачивающих слоёв в приборах на квантовых точках. Оценка накопленного в КЯ заряда проводилась путем интегрирования площади под концентрационным профилем. В качестве границ интегрирования выбирались минимумы концентрации. Результаты численной оценки накопленного заряда в ультратонких КЯ приведены на рис. 6. Следует отметить, что величина заряда, определяемого по наблюдаемым концентрационным профилям из экспериментальных ВФХ, оказывается

завышенной при низких температурах, в силу особенности экспериментального метода ВФХ, а именно полной ионизации примеси в области объемного заряда (ООЗ) исследуемой структуры под действием приложенного обратного смещения [13].

Спектроскопия проводимости обладает высокой чувствительностью и позволяет выявлять ловушки с разной энергией активации, которые оказываются разнесенными по температурной шкале. Совместный анализ двух методик: ВФХ и спектроскопии проводимости дает взаимодополняющую информацию о поведении носителей заряда в квантовых ямах.

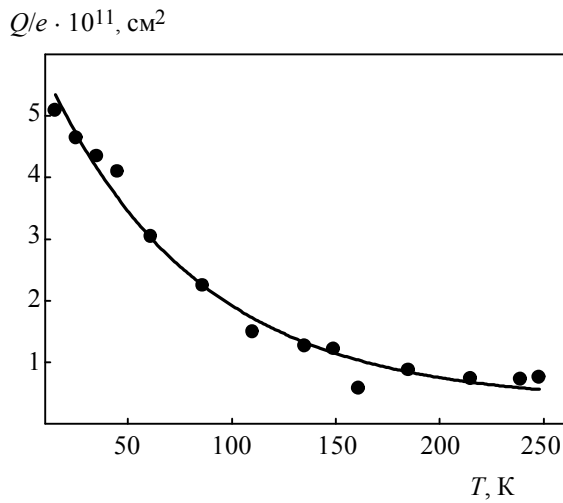


Рис. 6

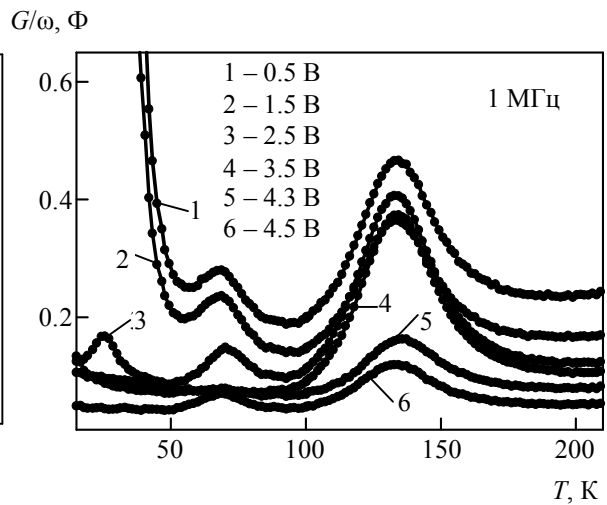


Рис. 7

В методе спектроскопии проводимости регистрируется активная часть адмиттанса – проводимость – как функция температуры. Измерения полной проводимости исследуемых структур проводились в широком температурном диапазоне 10...255 К с шагом 1 К на нескольких частотах тестового сигнала от 1 кГц до 1 МГц. При этом к образцам прикладывалось различное напряжение обратного смещения от 0.5 до 4.5 В с шагом по напряжению 0.1 В. Диапазон смещений выбирался на основе анализа  $C-V$ -зависимостей. При приложении к исследуемой структуре малого переменного напряжения с частотой  $f$  уровни квантования начинают колебаться относительно уровня Ферми, при этом происходит эмиссия носителей заряда в зону проводимости, а измеритель регистрирует комплексный сигнал проводимости. На рис. 7 представлены экспериментальные спектры проводимости при различных напряжениях обратного смещения для частоты тестового сигнала 1 МГц.

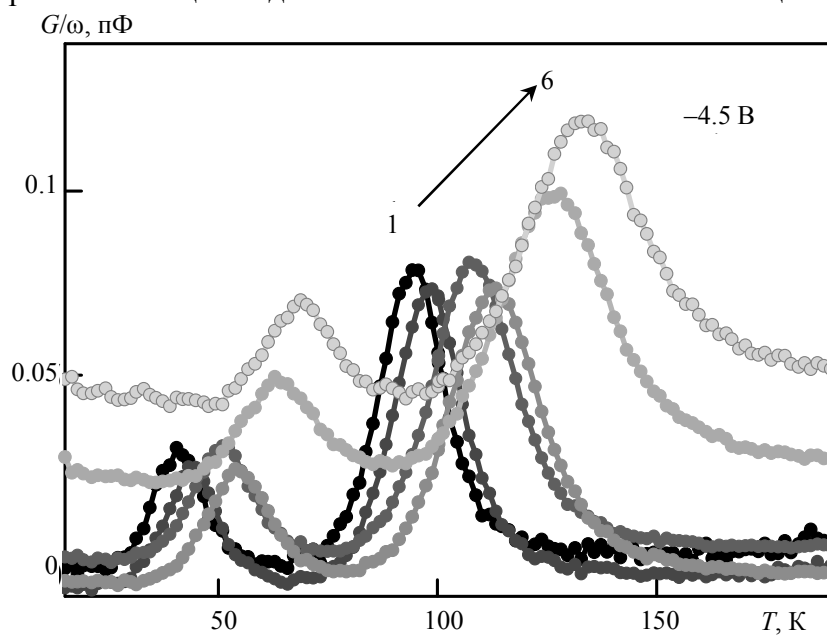


Рис. 8

Спектры проводимости, полученные при измерении образцов с КЯ смачивающих слоев, демонстрировали несколько пиков, соответствующих отдельным уровням квантования в квантовых ямах. Важной особенностью спектров является отсутствие температурной зависимости положения пиков от приложенного смещения. Так, например, самый первый пик имеет температурное положение максимума на частоте 1 МГц  $\sim 140$  К независимо от смещения. В то же время амплитуда максимумов пиков проводимости сильно меняется от приложенного смещения.

Для гетероструктур с КЯ наблюдалось смещение пиков в спектрах проводимости в область более высоких температур при увеличении частоты тестового сигнала (рис. 8), при этом амплитуда пика также возрастала. Такой же характер зависимости от частоты тестового сигнала демонстрировали спектры проводимости и для образцов с квантовыми точками, которые были изготовлены в единой серии с образцами, содержащими только смачивающие слои, и измерялись авторами ранее в работах [8], [15], [16].

Сравнение полученных спектров образцов с КТ и КЯ показало, что наличие квантовых точек в исследуемых гетероструктурах обуславливает сигнал проводимости, значительно превышающий сигнал для образцов со смачивающими слоями, подтверждая высокую степень размерного ограничения в квантовых точках.

В зависимости от приложенного смещения для структур с квантовыми ямами наблюдаются 1, 2 или 3 пика в спектре проводимости. Эти три пика в спектрах проводимости смачивающих слоев можно интерпретировать как три энергетических уровня, с которых происходит эмиссия носителей заряда. Заметим, что для исследуемых в настоящей статье ультратонких КЯ собственные энергии не могут быть корректно рассчитаны в рамках приближения эффективной массы. Кроме того, утверждение «средняя ширина КЯ равна 1.2 нм» означает, что реально толщина каждой ямы флуктуирует от 1 до 2 нм, что вносит дополнительную неопределенность в расчет. Тем не менее, оценки показывают, что в очень узкой квантовой яме может находиться только один связанный уровень. Если три очень узкие идентичные КЯ разделены барьером такой ширины, что волновые функции электронов, принадлежащих связанному уровню, заведомо не перекрываются, то все квантовые ямы в такой квантово-механической системе имеют один единый уровень квантования (рис. 9, а). Уровень оказывается трехкратно вырожден (шестикратно с учетом спина).

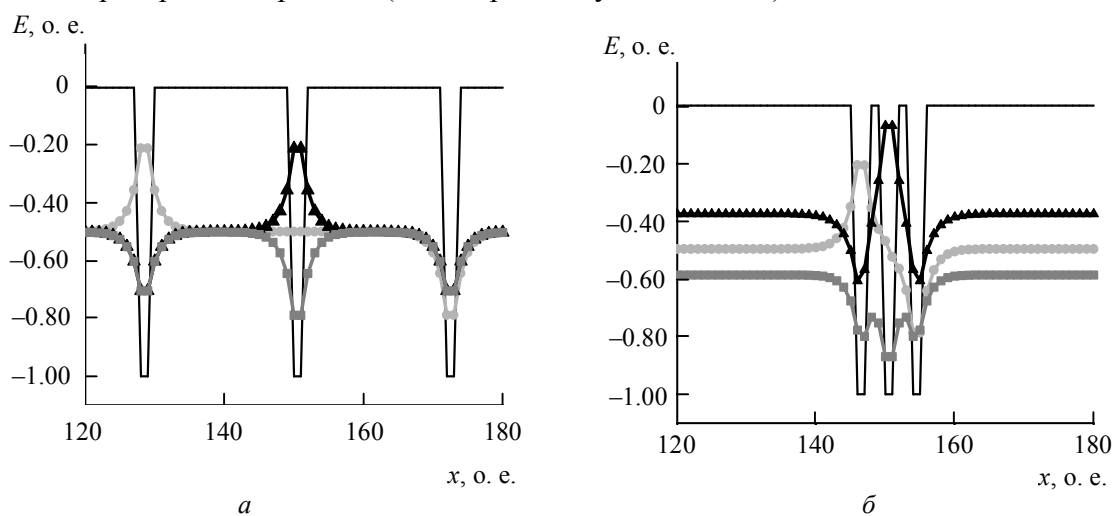


Рис. 9

При уменьшении расстояния между ямами происходит перекрытие волновых функций электронов, находящихся в разных ямах, что приводит к их взаимодействию. Вследствие этого уровни квантования раздвигаются (рис. 9, б) и вырождение снимается. Строго говоря,



необходимо отметить, что волновая функция в дираковской яме, образованной разрывом зон на гетеропереходе, имеет очень сильное пространственное ограничение, и даже барьер в 2.8 нм для нее оказывается слишком широк, чтобы ямы смачивающих слоев были туннельно связанными. Однако сильные механические напряжения вследствие большой разницы в постоянных решетки материалов InAs и GaAs исследуемой наногетероструктуры, в свою очередь, также приводят к снятию вырождения и расщеплению энергетических уровней. Приложенное электрическое поле разной величины вызывает соответствующее искривление потенциала квантовых ям, и создаются различные резонансные условия для конкурирующего канала туннельной эмиссии носителей заряда из КЯ через треугольный потенциальный барьер. Так возникает различный вид спектров проводимости от трех связанных энергетических уровней в системе трех ультратонких КЯ в условиях разного приложенного к структуре напряжения.

Построение графиков Аррениуса в координатах  $\omega = f(1/T)$  для положений температурных максимумов спектров проводимости (рис. 10) позволило определить энергии активации, характеризующие положение уровней квантования в системе тонких КЯ.

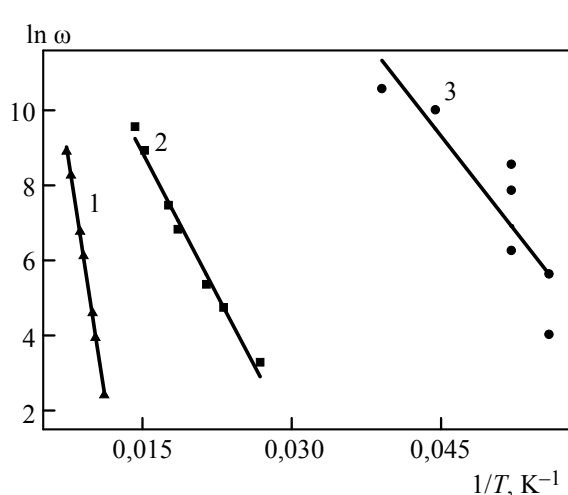


Рис. 10

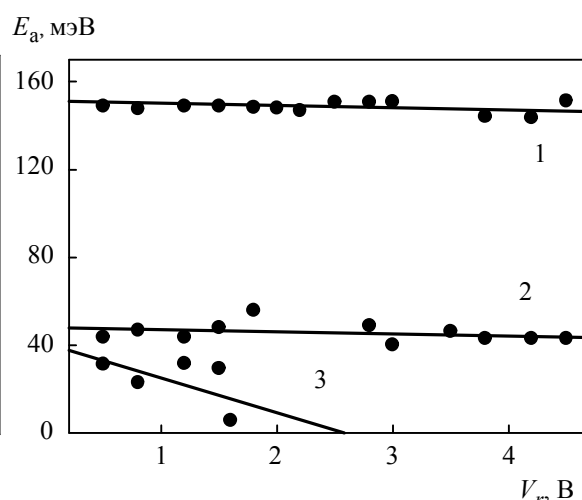


Рис. 11

Как видно из (рис. 11), определенная из графиков Аррениуса наблюдаемая энергия активации двух нижних уровней очень слабо зависела от приложенного смещения, а для верхнего наблюдалась зависимость от обратного смещения ( $V_r$ ).

Таким образом, в статье проведен детальный анализ экспериментальных ВФХ гетероструктур с ультратонкими квантовыми ямами InAs/GaAs, по которым получены профили распределения концентрации основных носителей заряда по глубине структуры. Обнаружено, что три слоя тонких ям, разделенных барьерами в 2.8 нм, формируют единый наблюдаемый концентрационный профиль. Методом численного интегрирования определен накопленный в активной области гетероструктуры InAs/GaAs заряд как функция от температуры. Измерены и проанализированы температурные спектры проводимости гетероструктур с тремя ультратонкими квантовыми ямами InAs/GaAs при различных частотах тестового сигнала и значениях обратного смещения, на которых зафиксированы три пика проводимости в интервалах температур: первый – от 140 до 70 К, второй – от 70 до 40 К, третий – от 40 до 10 К. Построением графиков Аррениуса определены энергии активации носителей заряда со связанных уровней в ультратонких КЯ, играющих роль смачивающих слоев самоорганизующихся квантовых точек InAs/GaAs. Найденные энергии активации равны 148, 44 и 10...20 мэВ. Выявлено отсутствие зависимости энергии активации двух нижних уровней от

приложенного обратного смещения и существенная зависимость положения верхнего уровня от смещения. На основе комплексного анализа экспериментальных данных предложена энергетическая структура системы трех ультратонких квантовых ям InAs/GaAs.

Работа проводилась при финансовой поддержке Федерального агентства по науке и инновациям, госконтракт 02.740.11.0213.

## СПИСОК ЛИТЕРАТУРЫ

1. Bimberg D. Quantum Dot Heterostructures / D. Bimberg, M. Grundmann, N. N. Ledentsov. Chichester: Wiley, 1999.
2. Heinrichsdorff F. MOCVD growth and laser applications of In(Ga)As/GaAs quantum dots: dissertation / F. Heinrichsdorff. Berlin: Mensch & Buch, 1998.
3. Brubach J. Coupling of ultrathin InAs layers as a tool for band-offset determination / J. Brubach, A. Yu. Silov, J. E. M. Haverkort et al. // Phys. Rev. B. 1999. Vol. 59. P. 10315–10326.
4. Tschirner B. M. Capacitance-voltage profiling of quantum well structures / B. M. Tschirner, F. Morier-Genoud, D. Martin, F. K. Reinhart // J. Appl. Phys. 1996. Vol. 79. P. 7005–7009.
5. Брунков П. Н. Емкостная спектроскопия электронных уровней в квантовых точках InAs в матрице GaAs / П. Н. Брунков, С. Г. Конников, В. М. Устинов, А. Е. Жуков // ФТП. 1996. Т. 30. С. 924–933.
6. Соболев М. М. Нестационарная спектроскопия глубоких уровней в лазерных структурах InAs/GaAs с вертикально связанными квантовыми точками / М. М. Соболев, А. Р. Ковш, В. М. Устинов и др. // ФТП. 1997. Т. 31, вып. 10. С. 1249–1255.
7. Брунко П. Н. Вольтемкостное профилирование барьеров Шоттки Au/n-GaAs, содержащих слой самоорганизованных квантовых точек InAs / П. Н. Брунков, А. А. Суворова, Н. А. Берг, А. Р. Ковш // ФТП. 1998. Т. 32, вып. 10. С. 1229–1234.
8. Zubkov V. I. Voltage-capacitance and admittance investigations of electron states in self-organized InAs/GaAs quantum dots / V. I. Zubkov, C. M. A. Kapteyn, A. V. Solomonov, D. Bimberg // J. of Physics: Condens. Matter. 2005. Vol. 17. P. 2435–2442.
9. Зубков В. И. Диагностика полупроводниковых наногетероструктур методами спектроскопии адмиттанса / В. И. Зубков. СПб.: Элмор, 2007.
10. Lu L. Conduction-band offset in a pseudomorphic GaAs/In<sub>0.2</sub>Ga<sub>0.8</sub>As quantum well determined by capacitance-voltage profiling and deep-level transient spectroscopy techniques / L. Lu, J. Wang, Y. Wang, et al. // J. Appl. Phys. 1998. Vol. 83, № 4. P. 2093–2097.
11. Determination of band offsets in strained InGaAs/GaAs quantum wells by C–V-profiling and Schrödinger-Poisson self-consistent simulation / V. I. Zubkov, M. A. Melnik, A. V. Solomonov et al. // Phys. Rev. B. 2004. Vol. 70, № 7. P. 075312(1–8).
12. Диагностика гетероструктур с квантовыми ямами In<sub>x</sub>Ga<sub>1-x</sub>As/GaAs методом вольт-фарадных характеристик: разрывы зон, уровни квантования, волновые функции // ФТП. 2007. Т. 41, вып. 3. С. 331–337.
13. Кузнецова А. Н. Определение энергетического спектра гетероструктур с квантовыми ямами в системе InGaAs/GaAs по данным спектроскопии адмиттанса: Автореф. дис. ... канд. физ.-мат. наук / СПбГЭТУ «ЛЭТИ». СПб., 2008. 32 с.
14. Кузнецова А. Н. Характеризация квантово-размерных структур нанoeлектроники неразрушающими методами адмиттанса / А. Н. Кузнецова, О. В. Кучерова, В. И. Зубков, А. В. Соломонов // Изв. СПбГЭТУ «ЛЭТИ». Сер. Физика твердого тела и электроника. 2008. № 2. С. 7–13.
15. Кузнецова А. Н. Спектроскопия проводимости гетероструктур с InAs/GaAs квантовыми ямами и квантовыми точками / А. Н. Кузнецова, И. С. Шульгунова, А. Е. Скопина и др. // Современные пробл. науки и образования. 2007. № 6. С. 115–120.
16. Kapteyn C. M. A. Electron escape from InAs quantum dots / C. M. A. Kapteyn, F. Heinrichsdorff, O. Stier et al. // Phys. Rev. B. 1999. Vol. 60, № 20. P. 14265–14268.

*A. E. Skopina, A. N. Petrovskaya, V. I. Zubkov*

### *ANALYSIS OF ELECTRONIC STRUCTURE OF ULTRATHIN INAS/GAAS QUANTUM WELLS USING ADMITTANCE METHODS*

*In this work a detailed analysis of experimental conductance spectra and capacitance-voltage characteristics of heterostructures with three ultrathin InAs/GaAs quantum wells, measured in a wide range of temperatures and test signal frequencies and at different reverse biases, has been carried out. From the Arrhenius plots the activation energies for charge carrier emission from quantum wells are obtained. Using the apparent concentration profiles the estimation was made for charge accumulated in three ultrathin InAs/GaAs quantum wells.*

**InAs/GaAs-heterostructure, ultrathin quantum well, admittance spectroscopy, activation energy, apparent concentration profile, charge in quantum well**



УДК 681.3

*А. А. Баженов, А. В. Бутурлинов,  
А. А. Костина, Д. Н. Молдовян*

## **ПРОТОКОЛЫ КОЛЛЕКТИВНОЙ ПОДПИСИ НА ОСНОВЕ СЛОЖНОСТИ ИЗВЛЕЧЕНИЯ КОРНЕЙ В КОНЕЧНЫХ ГРУППАХ ИЗВЕСТНОГО ПОРЯДКА**

*Рассматривается применение новых конечных групп известного порядка для построения алгоритмов и протоколов электронной цифровой подписи, основанных на сложности извлечения корней большой простой степени.*

**Электронная цифровая подпись, криптографический протокол, коллективная подпись, конечные группы**

Использование сложной вычислительной задачи извлечения корней большой простой степени в конечных группах известного порядка, имеющего специальную структуру, в качестве примитива алгоритмов электронной цифровой подписи (ЭЦП) позволяет реализовать протоколы коллективной ЭЦП (КЭЦП) [1], обладающие рядом преимуществ по сравнению с лучшими из ранее известных протоколов такого типа [2]. Решение указанной задачи имеет достаточно высокую вычислительную трудоемкость при условии, что квадрат степени корня делит порядок группы. Указанный новый примитив апробирован для случая конечных циклических групп, элементами которых являются классы вычетов по простому модулю. Однако минимально приемлемый уровень стойкости обеспечивается в этом случае только при использовании простого модуля, имеющего размер 1024 бит и более. Это связано с тем, что задача извлечения корней произвольной степени зависит от задачи дискретного логарифмирования, а для решения последней известны алгоритмы решения, имеющие субэкспоненциальную сложность [3]. Данное обстоятельство приводит к ограничению производительности алгоритмов ЭЦП на основе сложности извлечения корней в конечных числовых группах. Представляет интерес разработка протоколов КЭЦП на основе алгоритмов, использующих операции, заданные над конечными группами другого типа, с целью повышения производительности процедур формирования и проверки КЭЦП.

В настоящей статье описаны новые конечные группы с требуемым значением порядка и разработанные на их основе протоколы КЭЦП, основанные на сложности извлечения корней простой степени, имеющей размер не менее 160 бит.

**Конечные группы над двухмерными решетками.** Синтезируемые далее конечные группы задаются над множествами элементов, прототипом которых являются целые числа Гаусса (см. [4], с. 74) вида  $a + bi$ , где  $a$  и  $b$  – целые числа, называемые координатами, над которыми определены операции сложения и умножения по правилу сложения и умножения многочленов, при условии, что квадрат формальной переменной  $i$  принимается равным  $-1$ , т. е.  $i^2 = -1$ . Для получения конечных алгебраических структур, состоящих из пар чисел вида  $(a, b) = a + bi$ , операции умножения и сложения координат выполняются по модулю целого числа  $m$  (т. е. рассматриваемые далее множества содержат не более  $m^2$  элементов). В общем случае по определению задается  $i^2 = \varepsilon$ , где  $\varepsilon \in \{0, 1, \dots, m-1\}$  – параметр, входящий в определение операции умножения. Выбор параметра  $\varepsilon$ , как и значения  $m$ , существенно влияет на свойства задаваемой конечной алгебраической структуры. Операция сложения пар  $(a, b)$  и  $(c, d)$  выполняется по правилу

$$(a, b) + (c, d) = ((a + c) \bmod m, (b + d) \bmod m) = g + hi,$$

где  $g = (a + c) \bmod m$  и  $h = (b + d) \bmod m$ , а умножение векторов – по правилу

$$(a, b)(c, d) = ((ac + \varepsilon bd) \bmod m, (ad + bc) \bmod m) = g' + h'i,$$

где  $g' = (ac + \varepsilon bd) \bmod m$  и  $h' = (ad + bc) \bmod m$ . Легко проверить, что определенные таким образом операции сложения и умножения обладают свойствами ассоциативности и коммутативности. Далее будет показано, что среди алгебраических структур такого типа имеются конечные поля и мультипликативные группы, существенным свойством которых является наличие единицы  $E = (1, 0)$  – нейтрального элемента по умножению, который определяет существование для каждой ненулевой пары  $A$  единственного обратного значения  $A^{-1}$ , такого, что  $AA^{-1} = E$ . В полях существует также нуль  $O = (1, 0)$  – нейтральный элемент по сложению, при этом каждому элементу  $B$  может быть поставлен в соответствие единственный противоположный элемент  $-B$ , такой, что  $B + (-B) = O$ .

Группа – это алгебраическая структура с ассоциативной операцией, для которой существует обратная операция [5], т. е. уравнения  $AX = B$  и  $YA = B$  имеют единственное решение для любых элементов  $A$  и  $B$ . Поскольку определенная ранее операция умножения коммутативна, то указанные уравнения эквивалентны и можно рассматривать только одно из них. Легко показать, что данные уравнения решаются однозначно, если для каждого элемента  $A$  существует единственное обратное значение  $A^{-1}$ , поэтому представляет интерес рассмотреть решение уравнения вида  $AX = E$ , которое можно представить следующим образом:

$$(a + bi)(x + yi) = ((ax + \varepsilon by) \bmod m) + ((ay + bx) \bmod m)i = 1 + 0i.$$

Из последней записи вытекает, что для определения обратных значений следует решать систему из двух линейных уравнений с двумя неизвестными, главный определитель которой равен  $(a^2 - \varepsilon b^2) \bmod p$ . Приравняв его к нулю, получаем характеристическое уравнение

$$a^2 - \varepsilon b^2 \equiv 0 \bmod p.$$

Значение  $(a, b) = (0, 0)$  является решением характеристического уравнения для любых значений модуля, поэтому для этой пары не существует обратного значения. Значения  $\varepsilon$  и  $p$  можно выбрать таким образом, что характеристическое уравнение не имеет других решений, а значит, рассматриваемая система сравнений имеет единственное решение для любой пары  $(a, b) \neq (0, 0)$ .

Рассмотрим случай использования модуля вида  $m = p^2$ , где  $p$  – простое число, и параметра  $\varepsilon$ , значение которого делится на  $p$ . При этих условиях для элементов  $(a, b)$ , таких, что  $a$  не делится на  $p$ , характеристическое уравнение не имеет решений относительно неизвестной  $b$  (действительно,  $p$  делит  $\varepsilon$ , но не делит  $a^2$ , поэтому главный определитель системы сравнений является взаимно простым с модулем  $p^2$ ), т. е. для каждого из указанных элементов имеются обратные значения. При этом операция умножения двух элементов дает третий элемент, в котором первая координата также не делится на  $p$ , т. е. операция умножения является замкнутой на указанном множестве пар  $(a, b)$ . Следовательно, это множество является группой, порядок которой можно определить из того факта, что число возможных значений первой координаты равно функции Эйлера от модуля  $\varphi(p^2) = p(p - 1)$ , число возможных значений второй координаты равно  $p^2$ . Получаем следующую формулу для значения порядка построенной мультипликативной группы

$$\Omega = p(p - 1)p^2 = p^3(p - 1).$$

Согласно теореме Силова [6], в этой группе содержатся подгруппы порядка  $p$ ,  $p^2$  и  $p^3$ , причем известна теорема, что любая подгруппа простого порядка является циклической [7], т. е. в построенной группе существуют циклические группы порядка  $p$ . Однако для поставленной конструктивной криптографической задачи требуется использование циклических групп, порядок которых делится на квадрат простого числа. В связи с этим важно выяснить вопрос существования циклических подгрупп порядка  $p^2$  и  $p^3$ . Решить этот вопрос теоретически достаточно трудно ввиду отсутствия в настоящее время соответствующих подходов, поэтому была разработана специальная программа для ЭВМ. Опыт показал, что в построенной группе содержится циклическая группа порядка  $\Omega' = p^2(p - 1)$ , которая подходит для решения задачи синтеза алгоритмов ЭЦП, основанных на вычислительной сложности нахождения корней большой простой степени в конечных мультипликативных группах.

**Протокол коллективной подписи.** Описанный ранее тип групп  $\Gamma$ , имеющих порядок  $\Omega = p^3(p - 1)$ , может быть использован для построения алгоритмов ЭЦП и протоколов КЭЦП, основанных на сложности задачи нахождения корней большой простой степени  $p$  (размером  $|p| \geq 160$  бит) по аналогии с протоколом, предложенным в [1]. Далее приводится общая схема построения алгоритма ЭЦП и протокола КЭЦП.

В алгоритме ЭЦП в качестве секретного ключа используется элемент  $X$  группы  $\Gamma$  порядка  $\Omega$ , такой, что  $\omega(X) \geq p^2$ . Открытый ключ генерируется по формуле  $Y = X^P$ . Процедура генерации ЭЦП состоит в следующем:

1. Выбирается случайный элемент  $T$  группы  $\Gamma$ , такой, что  $\omega(T) \geq p^2$ .
2. Вычисляется значение  $R = T^P$ .

3. Вычисляется значение хэш-функции  $F_H$  от подписываемого документа  $M$ , к которому предварительно присоединяются координаты  $r_1$  и  $r_2$  элемента  $R = (r_1, r_2)$ :  $E = F_H(M||r_1||r_2)$ , где  $||$  – операция конкатенации. Значение  $E$  является первым элементом ЭЦП.

4. Вычисляется второй элемент ЭЦП:  $S = T \cdot X^E$ .

Сформированная ЭЦП  $(E, S)$  содержит 2 элемента, первый из которых является числом, а второй – элементом группы  $\Gamma$ . Подлинность ЭЦП проверяется следующим образом:

1. Вычисляется значение  $R' = Y^{\Omega - E} S^p$ .

2. Вычисляется значение хэш-функции  $E' = F_H(M||r'_1||r'_2)$ , где  $r'_1$  и  $r'_2$  – координаты элемента  $R' \in \Gamma$ .

3. Сравниваются значения  $E$  и  $E'$ . Если  $E = E'$ , то ЭЦП признается подлинной.

Рассмотрим построение протокола КЭЦП. Пусть  $z$  пользователей являются владельцами открытых ключей  $Y_1, Y_2, \dots, Y_z$ , где  $Y_j = G^{x_j}$  и  $j = 1, 2, \dots, z$ , и желают подписать документ  $M$ . Все их подписи могут быть объединены в единую подпись, размер которой не зависит от  $z$  и равен длине подписи одного пользователя, с помощью следующего протокола:

1. Каждый  $j$ -й пользователь генерирует случайное число  $k_j < q$ , затем он вычисляет число  $R_j = G^{k_j}$ , которое рассылает остальным пользователям из данной группы.

2. Все пользователи вычисляют значение  $R = R_1 R_2 \dots R_z$ , а затем – первый элемент КЭЦП  $E = F_H(M||r_1||r_2)$ .

3. Каждый из рассматриваемой группы пользователей вычисляет свою долю подписи:  $s_j = x_j h + t_j \pmod q$  и предоставляет ее остальным.

4. Все пользователи вычисляют число  $s = s_1 + s_2 + \dots + s_z \pmod q$ , которое является вторым элементом коллективной подписи.

Процедура проверки подлинности КЭЦП аналогична описанной ранее для случая обычной ЭЦП, за исключением того, что в качестве значения  $Y$  используется коллективный открытый ключ  $Y = Y_1 Y_2 \dots Y_z$ . При  $|p| = 160$  бит элементы группы  $\Gamma$  имеют размер 640 бит, благодаря чему предложенные схемы КЭЦП обеспечивают производительность в 2,5 раза большую, чем известные [1].

**Применение протоколов коллективной подписи.** Одной из актуальных задач прикладной криптографии является разработка протоколов, обеспечивающих возможность одновременного подписания контракта (ОПК). Известные протоколы ОПК достаточно сложны и кроме алгоритмов ЭЦП требуют привлечения дополнительных алгоритмических механизмов. В частности, некоторые протоколы ОПК требуют привлечения доверительной стороны, а другие – посредника, являющегося третьим участником протокола. В настоящей статье приводятся результаты исследования нового подхода к построению протоколов ОПК, который не требует участия третьей стороны и существенно упрощает протокол.

Новые решения указанной проблемы связаны с привлечением алгоритмов КЭЦП для решения задачи ОПК. Анализ алгоритма КЭЦП, описанного ранее, показывает, что формируемая им коллективная подпись обладает присущей ей целостностью, благодаря которой при ее формировании ни на одном из промежуточных этапов не появляются подписи отдельных пользователей. Момент возникновения КЭЦП означает, что оба пользователя подписали контракт. Значительным преимуществом предлагаемого подхода является естественное его расширение на случай произвольного числа пользователей, которые должны подписать контракт одновременно. При этом процедура протокола ОПК идентична для случаев двух и более пользователей. Кроме того, для его реализации может быть использована инфраструктура открытых ключей, на основе которой функционируют системы обычной ЭЦП, а базовые процедуры формирования и проверки подлинности КЭЦП можно разрабатывать на основе алгоритмов стандартов ЭЦП ГОСТ Р 34.10–94 и ГОСТ Р 34.10–94.

Развитие идеи предлагаемого подхода состоит в привлечении разновидности КЭЦП – композиционной ЭЦП – для решения задачи одновременного подписания пакета контрактов произвольным числом пользователей. При этом различные пользователи и/или группы пользователей подписывают в общем случае различные контракты. Протоколы данного типа просты в реализации и также могут быть основаны на вычислительных процедурах, рекомендуемых стандартами ЭЦП, указанными ранее. Отличие коллективной подписи от композиционной состоит главным образом в различии процедур формирования коллективного открытого ключа. В первом случае коллективный открытый ключ является функцией открытых ключей отдельных пользователей, а во втором – функцией открытых ключей отдельных пользователей и значений хэш-функций подписываемых документов. Анализ американских стандартов ЭЦП, известных как алгоритмы DSA и ECDSA, показал, что они не могут быть применены для реализации протоколов ОПК по предложенному подходу, т. е. они оказались менее функциональными, чем российские стандарты.

Для синтеза алгоритмов ЭЦП, основанных на вычислительной сложности задачи нахождения корней большой простой степени в конечных группах известного порядка, предложена группа нового вида. На ее основе построен алгоритм ЭЦП и протокол КЭЦП. Рассмотрены возможные варианты практического применения протоколов КЭЦП. В частности, такие протоколы предоставляют наиболее удобное решение проблемы удаленного подписания контракта, а также пакета контрактов.

Статья поддержана грантом РФФИ № 08–07–00096–а.

#### СПИСОК ЛИТЕРАТУРЫ

1. Молдовян Н. А. Извлечение корней по простому модулю как криптографический примитив // Вестник ЛГУ. 2008. № 1. С. 100–105.
2. Menezes A. J., Van Oorschot P. C., Vanstone S. A. Handbook of Applied Cryptography. Boca Raton: CRC Press, 1997.
3. Элементарное введение в эллиптическую криптографию: Алгебраические и алгоритмические основы / А. А. Болотов, С. Б. Гашков, А. Б. Фролов, А. А. Часовских. М.: КомКнига/URSS, 2006.
4. Ван дер Варден Б. Л. Алгебра. СПб.: Лань, 2004.
5. Курош А. Г. Курс высшей алгебры. М.: Наука, 1971.
6. Каргаполов М. И., Мерзляков Ю. И. Основы теории групп. М.: Физматлит, 1996.
7. Кострикин А. И. Введение в алгебру. Основы алгебры. М.: Физматлит, 1994.

УДК 681.3

*Е. С. Дернова*

## **ПОСТРОЕНИЕ АЛГОРИТМОВ ЭЛЕКТРОННОЙ ЦИФРОВОЙ ПОДПИСИ НА ОСНОВЕ ГРУПП МАТРИЦ МАЛОЙ РАЗМЕРНОСТИ**

*Предложена конечная группа квадратных матриц, заданных над простым конечным полем, для построения схем электронной цифровой подписи (ЭЦП). Получена формула для вычисления порядка группы матриц и разработаны алгоритмы ЭЦП.*

**Электронная цифровая подпись, матрица, конечные группы, порядок группы**

Современные алгоритмы электронной цифровой подписи (ЭЦП) строятся на основе двухключевых криптосистем, в которых ЭЦП формируется при помощи личного (секретного) ключа, а ее подлинность проверяется открытым ключом. В настоящее время для построения алгоритмов ЭЦП широко используется сложная задача дискретного логарифмирования в конечных группах, в частности, в группе точек эллиптической кривой (ЭК) [1]. По своей идеологии построения алгоритмы на основе ЭК аналогичны алгоритмам ЭЦП на основе числовых конечных групп [2], однако для последних были найдены частные алгоритмы дискретного логарифмирования, имеющие субэкспоненциальную сложность, из-за чего для обеспечения требуемого уровня стойкости необходимо использовать вычисления по большому простому модулю  $p$  (длиной  $|p| = 1024 \dots 4096$  бит). Производительность операций модульного умножения, которые используются в алгоритмах ЭЦП, пропорциональна квадрату  $|p|$ . В случае ЭК используется модуль размера  $|p| = 160 \dots 512$  бит, поскольку не было найдено алгоритмов дискретного логарифмирования на ЭК, имеющих субэкспоненциальную сложность. Однако из-за того, что при вычислении координат точки ЭК, являющейся суммой двух заданных точек, требуется выполнить одну операцию инвертирования элемента в конечном поле, желаемое повышение производительности алгоритмов ЭЦП, построенных на ЭК, несколько ограничивается. Представляет интерес применение конечных групп с групповой операцией, свободной от операции инверсии в конечном поле.

В настоящей статье рассматривается построение алгоритмов электронных подписей на основе конечных групп матриц (КГМ), заданных над элементами конечного поля.

**Конечные группы матриц как криптографический примитив.** Рассмотрим множество невырожденных квадратных матриц размером  $n \times n$ , заданных над конечным полем [3]. Пусть заданы матрицы  $A = \{a_{ij}\}, i, j = 1 \dots n$ ,  $B = \{b_{ij}\}, i, j = 1 \dots n$ , тогда элементы матрицы  $C = A + B$  равны  $c_{ij} = a_{ij} + b_{ij} \pmod p$ , а элементы матрицы  $D = AB$  равны  $d_{ij} =$



$= \sum_{k=1}^n \times a_{ik} b_{kj} \pmod p$ . В этом конечном некоммутативном кольце единицей является единичная

матрица  $E$ . Для построения алгоритмов ЭЦП необходимо, чтобы групповая операция обладала свойством коммутативности. Эта трудность преодолевается заданием алгоритма ЭЦП над подгруппой матриц  $\Gamma$  большого простого порядка  $q$ :  $\Gamma = \{G^0 = E, G^1, G^2, \dots, G^{q-1}\}$ , где  $G$  – матрица-генератор подгруппы [4]. Известно, что любая группа простого порядка является циклической и коммутативной [3], [4].

Для определения порядка КГМ  $\Omega$  можно воспользоваться тем фактом, что обратные матрицы существуют только для невырожденных матриц, которые можно перечислить, рассматривая все комбинации линейно независимых столбцов. Это дает следующую формулу:

$$\Omega = (p^n - 1)(p^{n-1} - p)(p^{n-3} - p^2) \dots (p^n - p^{n-1}) = \prod_{i=0}^{n-1} p^i (p^{n-i} - 1).$$

Согласно теореме Силова [4] любому делителю порядка  $\Omega$  конечной группы (КГ), имеющему вид  $q^s$ , где  $q$  – простое число и  $s$  – натуральное число, соответствует подгруппа, содержащаяся в данной КГ. Для КГМ, как и для любой группы, рассматриваемой в качестве криптографического примитива, важным является наличие большого простого делителя порядка КГМ. Очевидно, выбирая конечное поле с достаточно большим числом элементов, можно добиться того, чтобы нужная подгруппа КГМ имелась. Однако для КГМ операция матричного умножения при больших значениях может оказаться достаточно сложной, поэтому представляет интерес найти такой простой делитель  $q|\Omega$ , что размер  $|q| \gg |p|$ . Первым важным фактором, который следует учесть, является четность значения  $n$ . При  $n \geq 3$  потенциально возможное значение  $q$  содержится в первом множителе при нечетных  $n$  и во втором множителе – при четных  $n$ . Например, при нечетном  $n$  первый множитель разлагается на множители так:

$$(pn - 1) = (p - 1)(pn - 1 + pn - 2 + pn - 3 + \dots + 1).$$

Выбирая для заданной разрядности  $|p|$  различные значения  $p$  можно добиться, чтобы вторая скобка была равна простому числу или содержала простой делитель  $q$  размера  $|q|_{\max} \approx (n - 1)|p|$ . Для четного  $n$  получаем:  $|q|_{\max} \approx (n - 2)|p|$ . Требуемый размер  $q$  можно получить при различных значениях  $n$  и  $|p|$ .

Возникает вопрос, возможно ли получение на практике таких простых чисел  $p$ , чтобы число  $q = p^{(n-1)} + p^{(n-2)} + \dots + p + 1$  было простым. Для прояснения данного вопроса был проведен следующий эксперимент: генерировались заданные простые числа  $p$ , после чего вычислялось  $q = p^{(n-1)} + p^{(n-2)} + \dots + p + 1$ , подсчитывалось количество случаев, когда число  $q$  являлось простым. Результаты представлены в табл. 1, где приводятся вероятности получения простого числа  $p$  (в процентах), удовлетворяющего поставленным условиям, которые подсчитывались как отношение числа успешных попыток к общему количеству проверенных простых чисел.

Как показал эксперимент, доля простых  $p$ , дающих максимальное значение простого  $q$  при фиксированном  $|p|$ , достаточно велика для представляющих интерес размеров матриц.

Таблица 1

n	p , бит			
	32	64	128	256
3	3.571	1.515	0.991	0.413
5	2.702	1.136	0.794	0.423
7	2.702	1.639	0.746	0.434

При рассмотрении КГМ в качестве примитива алгоритмов ЭЦП требуется учитывать то, что *определитель произведения матриц равен произведению определителей матриц-сомножителей*. В алгоритмах ЭЦП открытый ключ  $Y$  предполагается формировать возведением некоторой матрицы  $G$ , являющейся генератором циклической подгруппы порядка  $q$ , в степень  $x$ , являющуюся секретным ключом:  $Y = G^x$ . С учетом отмеченного свойства имеем  $\|Y\| = \|G\|^x \bmod p$ , где  $\|G\|$  – детерминант матрицы  $G$ . Решая задачу дискретного логарифмирования (ЗДЛ) в мультипликативной группе конечного поля  $GF(p)$ , найти значение  $x'$ , такое  $\|Y\| = \|G\|^{x'} \bmod p$  и  $x' = x \bmod q'$ , где  $q'$  – порядок числа  $\|G\|$  по модулю  $p$  матрицы  $G$ . Если  $q'$  достаточно велико, решение ЗДЛ в КГМ сведется к решению ЗДЛ в мультипликативной группе. Во избежание этого следует выбрать такую матрицу  $G$ , чтобы детерминант  $\|G\|$  по  $\bmod p$  имел сравнительно малое значение порядка  $q'$ . В этом случае решение ЗДЛ в конечной мультипликативной группе позволит определить только небольшое число бит секретного ключа. Предпочтительнее выбрать  $G$  так, чтобы выполнялось сравнение  $\|G\| \equiv 1 \bmod p$ . Если определитель матрицы-генератора равен единице, то она генерирует подгруппу КГМ, в которой определитель каждой матрицы сравним с единицей по модулю  $p$ . В этом случае показательное уравнение, записанное для определителей матриц  $Y = G^x$  и  $G$ , имеет решение при любом  $x'$ , поэтому из него нельзя получить какой-либо информации о секретном ключе  $x$ .

Легко установить, что сложность выполнения одной операции матричного умножения в КГМ равна примерно  $n^3$  операциям умножения  $|p|$ -битовых чисел и  $n^2$  операциям деления  $2|p|$ -битовых чисел на  $|p|$ -битовое число. Сложность операции умножения и деления пропорциональна  $|p|^2$ . Примем за единицу сложность умножения двух 40-битовых чисел, тогда сложность деления 80-битового числа на 40-битовое будет равна некоторой константе  $c$ , которая зависит от типа используемого для вычислений процессора. В табл. 2 приведены оценки сравнительной сложности операции матричного умножения при различных вариантах выбора значений  $|p|$  и  $n$ , при которых достигается максимальный размер порядка подгруппы КГМ, равный примерно 160 бит.

Таблица 2

n	p , бит	p  <sup>2</sup> , о. е.	Число умножений	Число делений	Сложность матричного умножения, о. е.
2	160	4	8	4	64(2 + c)
3	80	2	27	9	36(3 + c)
4	80	2	64	16	64(4 + c)
5	40	1	125	25	25(5 + c)
6	40	1	216	36	36(6 + c)
7	25	0,62	343	49	19(7 + c)

Если для выполнения модульного умножения использовать арифметику Монтгомери [3], то относительная оценка средней сложности операции матричного умножения при возведении матриц в большую степень получается из данных в крайнем правом столбце при  $c = 0$ . В этом случае наименьшая трудоемкость достигается при применении КГМ размера  $3 \times 3$  (108 о. е.). Приемлемы также варианты размеров  $2 \times 2$  (128 о. е.),  $5 \times 5$  (125 о. е.) и  $7 \times 7$  (133 о. е.). Поскольку операция умножения по 1024-битовому модулю имеет сложность 625 о. е., то потенциально переход к алгоритмам ЭЦП на основе КГМ может привести к повышению производительности в 5,8 раза.

**Реализация алгоритмов ЭЦП.** Для реализации алгоритмов ЭЦП с использованием подгрупп КГМ, содержащих матрицы с единичным значением определителя, важным требованием является нахождение матрицы-генератора циклической подгруппы  $G$ , поскольку, как было показано ранее, именно в этом случае групповая операция матричного умножения обладает свойством коммутативности. Рассмотрим следующий алгоритм для нахождения матрицы  $G$  заданного простого порядка  $q$ . Пусть мощность множества  $\Omega = qsN$ , где  $s$  – натуральная степень,  $s \leq 1$ ;  $N$  – некоторый множитель.

1. Формируется случайная матрица  $W$ ,  $\|W\| = 1$ .
2. Вычисляется матрица  $G = W^N$ .
3. Если  $G \neq E$ , где  $E$  – единичная матрица, то переход на шаг 4, иначе – на шаг 1.
4. Если  $G^q = E$ , то матрица  $G$  является искомой, иначе переход на шаг 1.

Проверку, осуществляемую на шаге 3, можно опустить, если  $\Omega = qN$ .

Сформировать случайную матрицу  $W$  с единичным значением определителя можно следующим образом. Сформируем две случайные треугольные матрицы  $T'$  и  $T''$  требуемого размера  $n$  с элементами  $t'_{ij}$  и  $t''_{gh}$ , удовлетворяющими условиям  $t'_{ij} = 0$  при  $i > j$ ,  $t'_{ij} = 1$  при  $i = j$  и  $0 < t'_{ij} < p$  при  $i < j$ , а также  $t''_{gh} = 0$  при  $h > g$ ,  $t''_{gh} = 1$  при  $h = g$  и  $0 < t''_{gh} < p$  при  $h < g$ . Детерминант матриц  $T'$  и  $T''$  равен произведению диагональных членов, т. е.  $\|T'\| = \|T''\| = 1$ . Перемножение этих матриц даст искомую матрицу  $W = T' T''$ .

Пусть задано конечное поле чисел с простой характеристикой  $p$ . Используя предложенный алгоритм, легко найти матрицу-генератор  $G$  большого простого порядка  $q$ . Тогда по аналогии с существующими схемами, основанными на сложности решения задачи дискретного логарифмирования в конечном поле, можно предложить следующую схему ЭЦП.

Пусть секретным ключом некоторого пользователя является число  $x < q$ , тогда его открытым ключом будет матрица  $Y = G^x$ . Для подписи сообщения пользователь:

- 1) генерирует случайное число  $k$ , выступающее в роли случайного секретного ключа;
- 2) вычисляет матрицу  $R = G^k(\text{mod } p)$ ;
- 3) формирует первый элемент подписи  $e = F(R)H(\text{mod } \delta)$ , где  $F(R)$  – некоторая функция от  $R$ ;  $H$  – хэш-функция от сообщения;  $\delta$  – сжимающий параметр,  $|\delta| = 80 \dots 160$  бит (например,  $F(R) = (r_{11} \| r_{12} \| \dots \| r_{1n-1} \| r_{1n} \| \dots \| r_{n1} \| r_{n2} \| \dots \| r_{nm}) \text{ mod } \delta$ , где  $\|$  – операция конкатенации элементов первой строки матрицы);
- 4) вычисляется второй параметр подписи  $S = (k - ex) \text{ mod } q$ .

Подписью к сообщению  $H$  является пара чисел  $(e, S)$ . Подлинность сообщения проверяется следующим образом:

1. Вычисляется матрица  $R' = Y^e G^S \pmod{p}$ .

2. Вычисляется значение  $e' = F(R')H \pmod{\delta}$ .

Если  $e' = e$ , то подпись принимается, в противном случае – отклоняется.

Показана перспективность применения подгрупп КГМ малых размеров, заданных над простыми и расширенными конечными полями, для повышения производительности алгоритмов ЭЦП. Сформулированы основные подходы к выбору параметров этих подгрупп, которые обеспечивают безопасность алгоритмов ЭЦП, основанных на операции матричного умножения. По сравнению с известными алгоритмами ЭЦП, основанными на использовании операций в конечных группах чисел, ожидается повышение производительности в 2...6 раз.

Автор благодарна Н. А. Молдовяну за полезные замечания и поддержку при выполнении исследований. Статья поддержана грантом РФФИ № 08-07-00096-а.

#### СПИСОК ЛИТЕРАТУРЫ

1. Элементарное введение в эллиптическую криптографию: Алгебраические и алгоритмические основы / А. А. Болотов, С. Б. Гашков, А. Б. Фролов, А. А. Часовских. М.: КомКнига/URSS, 2006.
2. Menezes A. J., Van Oorschot P. C., Vanstone S. A. Handbook of Applied Cryptography. Boca Raton: CRC Press, 1997.
3. Кострикин А. И. Введение в алгебру. Основы алгебры. М.: Физматлит, 1994.
4. Каргаполов М. И., Мерзляков Ю. И. Основы теории групп. М.: Физматлит, 1996.

*E. S. Dernova*

#### *DESIGN OF THE DIGITAL SIGNATURE ALGORITHMS BASED ON SMALL DIMENSION MATRICES GROUPS*

*The finite groups of quadratic matrixes defined in finite prime field are introduced for designing digital signature schemes. The group order computation formula is derived and new algorithms are suggested.*

**Digital signature, matrix, finite groups, group order**

УДК 519.584

*Е. А. Бурков*

### **ОПРЕДЕЛЕНИЕ КОМПЕТЕНТНОСТИ ЭКСПЕРТОВ НА ОСНОВЕ ПОСТАВЛЕННЫХ ИМИ ОЦЕНОК**

*Представлен метод экспертного оценивания на основе аксиомы несмещенности, позволяющий определить компетентность экспертов по результатам анализа оценок, которые они выставили объектам.*

**Аксиома несмещенности, компетентность экспертов, экспертное оценивание**

В настоящее время принятие важных управленческих решений требует внимательного анализа целей деятельности, средств и путей их достижения, а также оценки влияния множества различных факторов на эффективность и качество работы. Очень часто возникает необходимость решения разных технико-экономических задач в условиях неполной информации, когда отсутствует необходимая для принятия решения достоверная информация. Применение в подобных случаях методов экспертного оценивания позволяет с помощью приглашенных экспертов получить необходимую для формирования и выбора

решения информации. В экономической, научно-технической и многих других областях человеческой деятельности, в которых существует большое число трудноформализуемых проблем, методы экспертного оценивания являются эффективным, а иногда и вовсе единственным средством принятия решений. Методы экспертного оценивания применяются для решения таких проблем, как прогнозирование, планирование и разработка программ деятельности, оценки качества продукции и многих других. Решение подобных проблем требует от экспертов выполнения информационной и аналитической работы по формированию и оценке решений.

Подготовка к экспертному оцениванию и само экспертное оценивание состоят из ряда этапов, каждый из которых связан с определенными трудностями. Например, подбор экспертов, выбор конкретного метода и т. п. Этапы экспертного оценивания и связанные с ними трудности подробно рассмотрены в [1]. Одной из важнейших проблем, которую требуется решить при проведении экспертного оценивания, является определение и учет компетентности приглашенных экспертов. Существующие в настоящее время подходы к решению этой проблемы базируются в основном на субъективных суждениях и результатах психологических и социологических исследований. Предложенный в данной статье метод экспертного оценивания основан на анализе оценок, выставленных экспертами объектам экспертизы. Так как наиболее часто высказывается мнение, что компетентность эксперта следует оценивать по тому, насколько согласованы его оценки с оценками большинства (например, см. [2]), то в основу метода положена аксиома несмещенности [3]. Согласно этой аксиоме компетентным является мнение большинства, и, следовательно, наиболее компетентным следует считать того эксперта, мнение которого имеет минимальное расхождение с мнением большинства экспертов.

Предположим, что для проведения экспертного оценивания  $n$  объектов было приглашено  $m$  экспертов. Пусть эксперты должны были выразить свое мнение в виде численных оценок, т. е. каждый эксперт поставил каждому объекту балльную оценку. Тогда все полученные от экспертов оценки можно представить в виде матрицы оценок следующего вида:

$$\mathbf{X} = \begin{pmatrix} x_{11} & \dots & x_{1i} & \dots & x_{1m} \\ \vdots & \vdots & \vdots & \vdots & \vdots \\ x_{j1} & \dots & x_{ji} & \dots & x_{jm} \\ \vdots & \vdots & \vdots & \vdots & \vdots \\ x_{n1} & \dots & x_{ni} & \dots & x_{nm} \end{pmatrix},$$

где элемент  $x_{ji}$  – балльная оценка, поставленная  $i$ -м экспертом  $j$ -му объекту.

**Нулевая итерация метода.** На нулевой итерации каждому  $i$ -му эксперту необходимо присвоить начальный коэффициент компетентности:

$$q_i^0 = \frac{1}{m}, i \in [1; m].$$

Начальные коэффициенты компетентности экспертов можно записать в виде вектора  $\mathbf{q}_H^0$ .

Его нижний индекс означает, что данный вектор является нормированным, т. е. его элементы в сумме дают единицу.

Теперь можно вычислить обобщенную оценку каждого объекта, которая находится как средневзвешенное значение оценок всех экспертов данному объекту, где в качестве весовых коэффициентов используются коэффициенты компетентности экспертов:

$$z_j^0 = \sum_{i=1}^m q_{iH}^0 x_{ji}, j \in [1; n].$$

Именно обобщенная оценка объекта представляет собой совокупное мнение всех экспертов о данном объекте, так как эти мнения были выражены в виде балльных оценок. При этом учитывается не только количество экспертов, поставивших высокую или низкую оценку этому объекту, но и компетентность каждого из них.

Полученные обобщенные оценки объектов можно записать в виде вектора обобщенных оценок, который может быть получен сразу умножением матрицы оценок  $\mathbf{X}$  на вектор компетентности экспертов  $\mathbf{q}_H^0$ :

$$\mathbf{z}^0 = \mathbf{X}\mathbf{q}_H^0 = (z_1^0 \cdots z_j^0 \cdots z_n^0)^T.$$

***t-я итерация метода.*** Для каждого эксперта необходимо определить значение отклонения вектора выставленных им оценок от вектора обобщенных оценок. Формула, позволяющая определить это отклонение, имеет следующий вид:

$$l_i^t = \rho(\mathbf{z}^{t-1}, \mathbf{x}_i) = \sqrt{(z_1^{t-1} - x_{i1})^2 + \dots + (z_n^{t-1} - x_{in})^2}, i \in [1; m],$$

где  $\mathbf{z}^{t-1}$  – вектор обобщенных оценок, полученный на предыдущей итерации метода;  $\mathbf{x}_i$  – вектор, элементы которого представляют собой оценки, поставленные  $i$ -м экспертом каждому из  $n$  объектов экспертизы.

Далее для каждого эксперта необходимо найти максимально возможное значение отклонения вектора его оценок от вектора обобщенных оценок:

$$l_{i \max}^t = \max_{\mathbf{y}_i^t} \left\{ \rho(\mathbf{z}^{t-1}, \mathbf{y}_i^t) \right\} = \max_{\mathbf{y}_i^t} \left\{ \sqrt{(z_{i1}^{t-1} - y_{i1}^t)^2 + \dots + (z_{in}^{t-1} - y_{in}^t)^2} \right\}, i \in [1; m],$$

где  $\mathbf{z}_i^{t-1} \widehat{\mathbf{X}}_i \mathbf{q}_H^{t-1}, i \in [1; m]$ ;  $\widehat{\mathbf{X}}_i$  – матрица экспертных оценок, в которой  $i$ -й столбец заменен вектором  $\mathbf{y}_i^t = (y_{i1}^t \cdots y_{ij}^t \cdots y_{in}^t)^T$ ;  $\mathbf{y}_i^t$  – вектор оценок, который находится на максимально возможном расстоянии от вектора  $\mathbf{z}_i^{t-1}$ . Тогда

$$\begin{aligned} l_{i \max}^t &= \max_{\mathbf{y}_i^t} \left\{ \rho(\widehat{\mathbf{X}}_i \mathbf{q}_H^{t-1}, \mathbf{y}_i^t) \right\} = \max_{\mathbf{y}_i^t} \left\{ \left( q_{1H}^{t-1} x_{11} + \dots + q_{mH}^{t-1} x_{1m} + q_{iH}^{t-1} y_{i1}^t - y_{i1}^t \right)^2 + \dots \right\}^{\frac{1}{2}} = \\ &= \max_{\mathbf{y}_i^t} \left\{ \left( q_{1H}^{t-1} x_{11} + \dots + q_{mH}^{t-1} x_{1m} - y_{i1}^t (1 - q_{iH}^{t-1}) \right)^2 + \dots \right\}^{\frac{1}{2}}, i \in [1; m]. \end{aligned}$$

Максимум достигается при таком  $y_i^t$ , при котором максимально подкоренное выражение, представляющее собой сумму квадратов. Так как возводимые в квадрат выражения не зависят друг от друга, то, следовательно, максимум достигается, когда каждый из квадратов имеет максимальное значение. Рассмотрим  $q_{1H}^{t-1}x_{11} + \dots + q_{mH}^{t-1}x_{1m} - y_{i1}^t(1 - q_{iH}^{t-1})$ , так как остальные выражения, возводимые в квадрат, имеют аналогичный вид и ход рассуждения для них будет таким же. Максимум  $\left(q_{1H}^{t-1}x_{11} + \dots + q_{mH}^{t-1}x_{1m} - y_{i1}^t(1 - q_{iH}^{t-1})\right)^2$  достигается при максимуме модуля  $\left|q_{1H}^{t-1}x_{11} + \dots + q_{mH}^{t-1}x_{1m} - y_{i1}^t(1 - q_{iH}^{t-1})\right|$ . Ясно, что  $q_{1H}^{t-1}x_{11} + \dots + q_{mH}^{t-1}x_{1m}$  и  $1 - q_{iH}^{t-1}$  представляют собой численные константы, а на значение максимума влияет лишь значение  $y_{i1}^t$ , представляющее собой оценку, которую мог поставить первому объекту  $i$ -й эксперт. Необходимо найти максимум модуля линейной функции, который может быть достигнут либо при наименьшем возможном значении  $y_{i1}^t$ , либо при наибольшем. Так как  $y_{i1}^t$  это оценка эксперта, то ее наименьшее и наибольшее возможные значения лежат на концах шкалы оценок. Таким образом, остается из двух возможных значений выбрать то, при котором достигает максимума модуль  $\left|q_{1H}^{t-1}x_{11} + \dots + q_{mH}^{t-1}x_{1m} - y_{i1}^t(1 - q_{iH}^{t-1})\right|$ .

В результате подобных действий будут найдены все элементы вектора  $y_i^t$  и вычислено  $l_{i \max}^t$ .

Зная для каждого  $i$ -го эксперта  $l_i^t$  и  $l_{i \max}^t$  можно вычислить относительное отклонение вектора поставленных им оценок от вектора обобщенных оценок:

$$\sigma_i^t = \frac{l_i^t}{l_{i \max}^t}, i \in [1; m].$$

Тогда коэффициент компетентности эксперта можно определить следующим образом:

$$q_i^t = 1 - \sigma_i^t, i \in [1; m].$$

Полученные на данной  $t$ -й итерации коэффициенты компетентности экспертов составляют новый вектор компетентности экспертов:

$$\mathbf{q}^t = \left(q_1^t \dots q_i^t \dots q_m^t\right)^T.$$

После его нормирования будет получен вектор

$$\mathbf{q}_H^t = \left(q_{1H}^t \dots q_{iH}^t \dots q_{mH}^t\right)^T.$$

С помощью нормированного вектора компетентностей экспертов, полученного на данной  $t$ -й итерации, производится пересчет вектора обобщенных оценок:

$$\mathbf{z}^t = \mathbf{X}\mathbf{q}_H^t = (z_1^t \cdots z_j^t \cdots z_n^t)^T.$$

В конце итерации проверяется условие остановки метода:

$$\rho(\mathbf{z}^t, \mathbf{z}^{t-1}) = \sqrt{(z_1^t - z_1^{t-1})^2 + \dots + (z_n^t - z_n^{t-1})^2} < \xi,$$

где  $\xi$  – параметр, определяющий момент остановки метода и точность вычисления вектора обобщенных оценок, значение которого необходимо задать (например,  $\xi = 0,001$ ). Если условие остановки выполняется, то все вычисления окончены, а результаты экспертного оценивания, позволяющие принять решение, заключены в векторах  $\mathbf{z}^t$  и  $\mathbf{q}_H^t$ . В противном случае необходима следующая итерация метода.

### СПИСОК ЛИТЕРАТУРЫ

1. Анохин А. Н. Методы экспертных оценок (применение в задачах эргономического обеспечения деятельности оператора АЭС): Учеб. пособие. Обнинск: ИАТЭ, 1996.
2. Миркин Б. Г. Проблема группового выбора. М.: Наука, 1974.
3. Дюбуа Д., Прад А. Теория возможностей. М.: Радио и связь, 1990.

*E. A. Burkov*

#### *DETERMINATION OF COMPETENCE OF EXPERTS ON THE BASIS OF THE ESTIMATIONS PUT BY THEM*

*In article the method of expert estimating which allows to determine competence of experts is presented. For this purpose the analysis of estimations is spent, which experts have exposed to objects. The axiom of unbiasedness is put in a basis of a method.*

**Axiom of unbiasedness, competence of experts, expert estimating**





УДК 629.12.066

*И. В. Гоголин*

## **МОДЕЛИРОВАНИЕ СИНХРОННОГО ГЕНЕРАТОРА ДЛЯ ИССЛЕДОВАНИЯ КАЧЕСТВА ЭЛЕКТРОЭНЕРГИИ В СУДОВЫХ ЭЛЕКТРИЧЕСКИХ СЕТЯХ**

*Рассматриваются способы моделирования синхронного генератора с электронной нагрузкой в системе OrCAD. Приводится модель синхронного турбогенератора с автоматическими регуляторами напряжения и частоты вращения. Представленная модель реализована в системе OrCAD по полным уравнениям во вращающихся осях и с учетом насыщения магнитной системы. Обсуждаются результаты моделирования при работе генератора с мощной нелинейной нагрузкой.*

### **Синхронный генератор, моделирование, OrCAD, преобразовательная техника**

В последние годы в судостроении отчетливо прослеживается тенденция к все более частому применению в электроэнергетических системах современных кораблей и судов высокоскоростных турбогенераторов переменного тока, имеющих частоту вырабатываемого напряжения 400 Гц и выше, обладающих относительно небольшими габаритами и массой при высокой мощности.

Применение таких генераторов предполагает широкое использование для электропитания потребителей преобразовательной техники (инверторов, выпрямителей, преобразователей частоты) на основе силовых полупроводниковых приборов (тиристоров, полевых транзисторов, биполярных транзисторов с изолированным затвором). В свою очередь, работа полупроводниковой преобразовательной техники неизбежно связана со снижением качества электроэнергии в судовых сетях, что может негативно повлиять на работу электрооборудования [1].

В этих условиях особенно актуальной становится задача определения параметров качества электроэнергии и их сравнения с допустимыми значениями, приведенными в технических условиях на электрооборудование, как в установившихся, так и в переходных режимах. Наиболее просто данная задача решается моделированием процессов в электрических цепях с использованием ЭВМ. Зачастую подобное моделирование целесообразно производить совместно с моделированием приборов электропитания и даже отдельных электронных блоков самих потребителей. Аналитическое же решение данной

задачи весьма трудоемко ввиду наличия даже в электроэнергетической системе средней сложности огромного числа элементов, каждый из которых требует точного математического описания, отражающего все нюансы его поведения.

Одним из признанных лидеров в области моделирования электрических цепей с большим числом компонентов является программа PSPICE из пакета прикладных программ OrCAD. Библиотеки системы OrCAD не только содержат проверенные годами практического применения математические модели электронных компонентов ведущих производителей, но и непрерывно пополняются.

Преобразовательная техника в системе OrCAD зачастую модулируется с использованием идеального источника напряжения в предположении о бесконечной мощности электростанции по сравнению с мощностью потребителя. Однако для судовой электроэнергетической системы подобное допущение не всегда справедливо, вследствие чего возникает необходимость применения модели синхронного генератора с заданными параметрами. Как правило, для решения такой задачи используется подход, суть которого состоит в использовании схем замещения электрической машины по продольной и поперечной осям на основании уравнений трансформаторных связей без учета насыщения магнитной системы (рис. 1) [2].

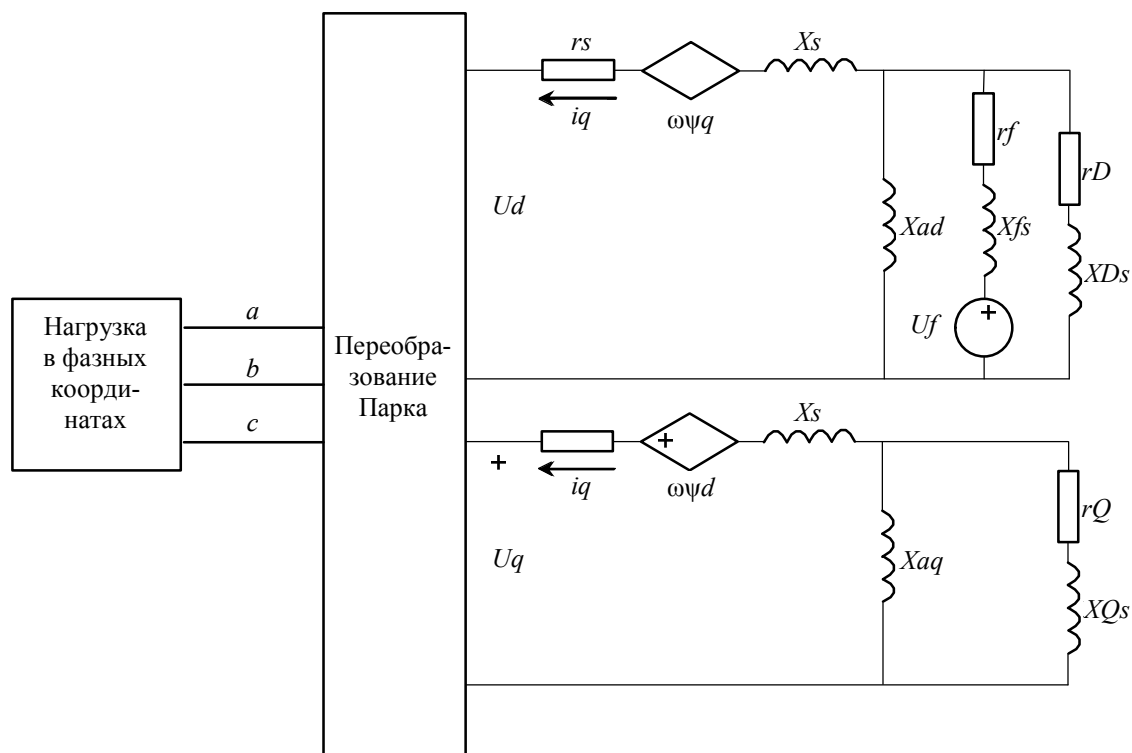


Рис. 1

Данная модель относительно легко реализуется и имеет достаточную точность, однако совместно с ней затруднено использование моделей систем автоматического регулирования напряжения и частоты вращения генератора, оказывающих существенное влияние его динамику [3].

В рамках настоящей работы в системе OrCAD реализована модель синхронного генератора, описанного уравнениями во вращающихся осях с учетом насыщения магнитной системы и работающего совместно с автоматическими регуляторами напряжения и частоты вращения. Структурная схема данной модели приведена на рис. 2.

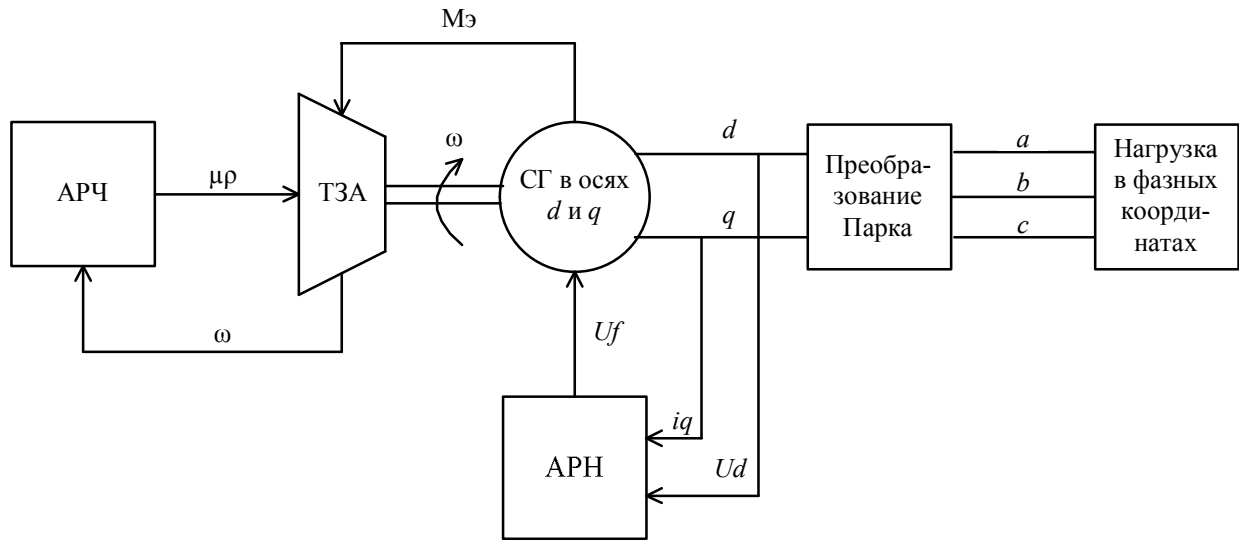


Рис. 2

Если принять положительное направление оси  $d$  совпадающим с осью полюсов и направленным встречно относительно потока возбуждения, а ось  $q$  принять повернутой на 90 электрических градусов по направлению вращения ротора, математическая модель синхронного генератора во вращающихся осях может быть описана следующей системой уравнений [4]:

$$U_d = -ri_d + \omega\psi_q + \frac{1}{\omega_{\delta}} P\psi_d;$$

$$U_q = -ri_q + \omega\psi_d + \frac{1}{\omega_{\delta}} P\psi_q;$$

$$U_f = i_f + T_f P\psi_f;$$

$$i_D = -T_D P\psi_D;$$

$$i_Q = -T_Q P\psi_Q$$

$$\psi_d = i_f - x_d i_d + i_D;$$

$$\psi_q = x_q i_q + i_Q;$$

$$H_f = i_f - \mu_d x_d i_d + g_1 i_D;$$

$$\psi_D = i_D + g_2 i_f - \mu'_d x_d i_d;$$

$$\psi_Q = i_Q + \mu_q x_q i_q;$$

$$H_f = f(\psi_f);$$

$$M_{\varepsilon} = \psi_d i_q - \psi_q i_d,$$

где  $U_d, U_q$  – составляющие напряжения статора генератора по осям;  $r$  – активное сопротивление обмотки статора;  $i_d, i_q$  – составляющие тока статора генератора по осям;  $\psi_d, \psi_q$  – составляющие потокосцепления статора генератора по осям;  $P$  – оператор дифференцирования;  $\omega_{\delta}, \omega$  – базисная частота и частота вращения ротора;  $i_f, U_f$  – ток и напряжение на обмотке возбуждения;  $T_D, T_Q, T_f$  – постоянные времени демпферной

обмотки по осям и обмотки возбуждения;  $\psi_f$  – потокосцепление обмотки возбуждения;  $i_D$ ,  $i_Q$  – составляющие тока демпферной обмотки по осям;  $\psi_D$ ,  $\psi_Q$  – составляющие потокосцепления демпферной обмотки по осям;  $x_d$ ,  $x_q$  – синхронные реактивности по осям;  $\mu_d$ ,  $\mu'_d$ ,  $g_1$ ,  $g_2$  – коэффициенты магнитной связи обмоток;  $H_f$  – напряженность поля возбуждения;  $M_\varepsilon$  – электромагнитный момент генератора.

Уравнения автоматического регулятора напряжения имеют вид:

$$U_f = k_u U_q + k_i x_d i_d - i_y;$$

$$(0 \leq U_f \leq U_{fm});$$

$$P i_y = \frac{1}{T_k} (k_k (U - U_H) + k_{o.c} P \psi_f - i_y);$$

$$(0 \leq i_y \leq i_{ym}),$$

где  $i_y$  – ток корректора;  $P$  – оператор дифференцирования;  $T_k$ ,  $k_k$  – постоянная времени и коэффициент усиления корректора напряжения;  $U_H$  – уставка автоматического регулятора напряжения;  $k_{o.c}$  – коэффициент обратной связи;  $k_u$ ,  $k_i$  – коэффициенты усиления регулятора напряжения.

Уравнения турбины имеют вид:

$$T_j \frac{d\omega}{dt} = \mu_p - M_\varepsilon,$$

где  $T_j$  – инерционная постоянная времени турбогенератора;  $\mu_p$  – перемещение регулятора частоты вращения.

Уравнения регулятора частоты вращения имеют вид:

$$T_s \frac{d\mu_p}{dt} = -\eta;$$

$$T_k \frac{d\eta}{dt} + \eta = \frac{1}{\delta} (\omega + \omega_0) + \mu_p;$$

$$\mu_{p \min} \leq \mu_p \leq \mu_{p \max},$$

где  $T_s$ ,  $T_k$  – постоянные времени усилителя и вязкого трения регулятора частоты вращения;  $\eta$  – перемещение чувствительного элемента регулятора частоты вращения;  $\delta$  – статизм регулятора частоты вращения.

Система алгебраических и дифференциальных уравнений может быть реализована в системе OrCAD на уровне функциональных элементов [5], подобно тому, как это делается в системе Matlab/Simulink, однако для последующего использования модели в качестве

источника питания электронных блоков удобнее реализовать ее, используя метод, предложенный в [6], и ограничившись использованием функциональных блоков только для создания нелинейных зависимостей. Суть данного метода заключается в использовании для решения произвольных систем дифференциальных и алгебраических уравнений путем ассоциации их с системами электрических цепей, содержащих зависимые источники токов (GVALUE) и напряжений (EVALUE).

Кривую намагничивания удобно задать по опорным точкам в виде нелинейной передаточной функции с помощью стандартного блока ETABLE. При этом значения между опорными точками автоматически экстраполируются, что избавляет от необходимости использования для задания кривой намагничивания полиномов и поиска их коэффициентов.

Кривые фазных токов и линейных напряжений, полученные в результате моделирования синхронного генератора по схемам замещения и по дифференциальным уравнениям в установившемся режиме при работе на нагрузку в виде трехфазного неуправляемого мостового выпрямителя, приведены на рис. 3. Там же для сравнения приведены результаты работы выпрямителя от идеального источника напряжения бесконечной мощности.

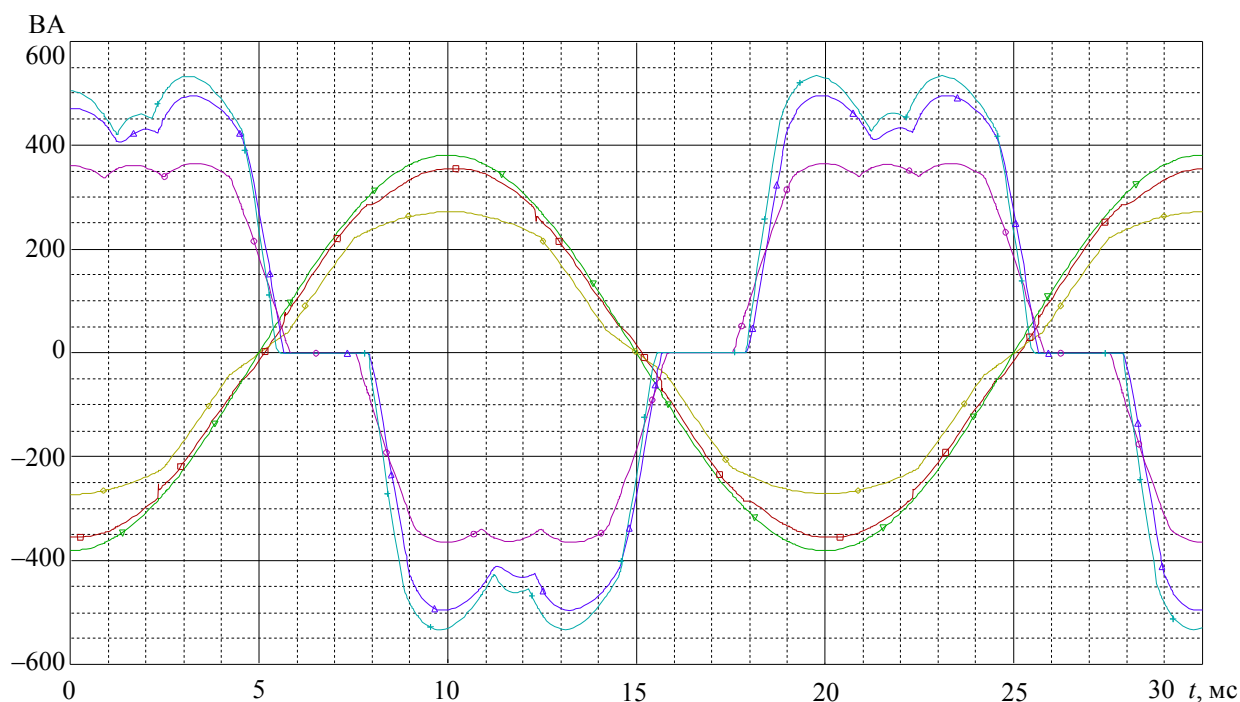


Рис. 3

На рис. 4 представлены те же фазные токи и линейные напряжения, полученные при увеличении тока нагрузки.

Из рисунков видно, что результаты моделирования различных источников заметно отличаются. При этом разница увеличивается с ростом тока нагрузки. Таким образом, использование точной модели наиболее желательно при моделировании мощной преобразовательной техники.

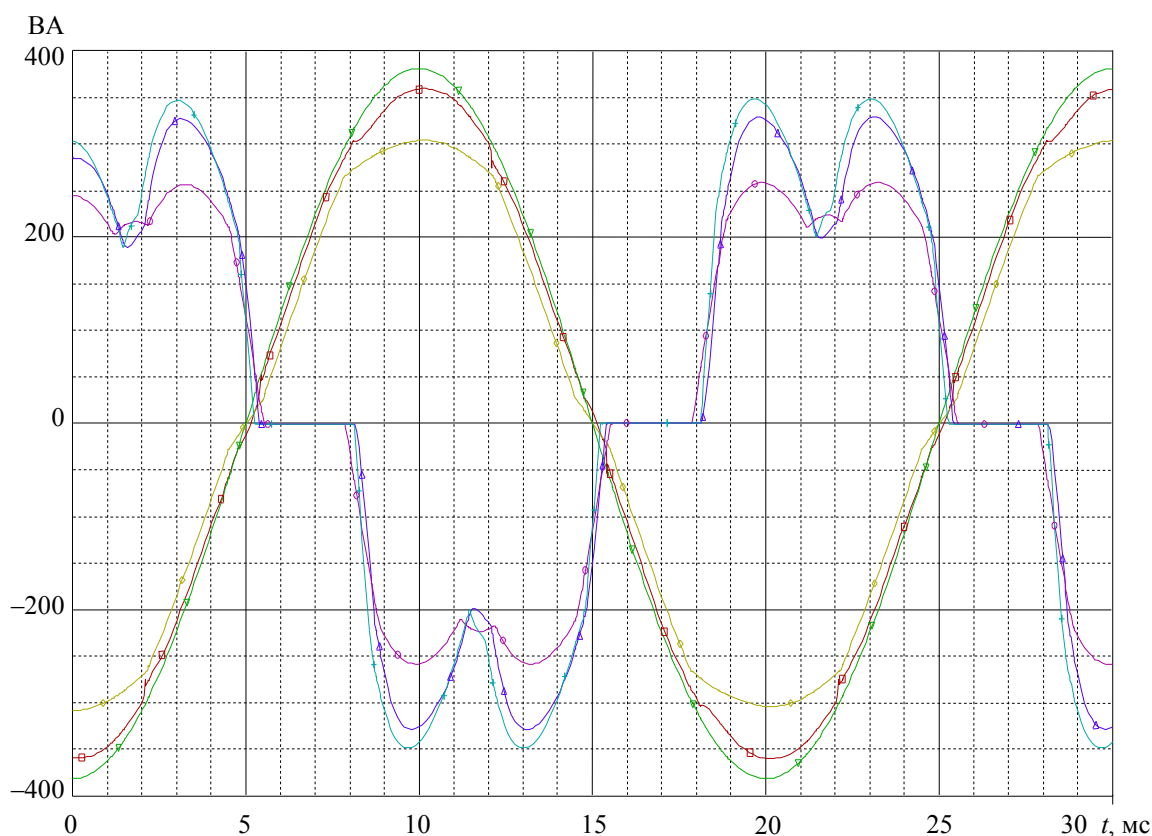


Рис. 4

Особенность реализации модели в системе OrCAD позволяет легко подключать к ней различные электронные компоненты и целые модели электронных приборов, моделируя их совместную работу с судовой электростанцией.

#### СПИСОК ЛИТЕРАТУРЫ

1. Graddy W. M., Santos S. Understanding Power System Harmonics // IEEE Power Engineering Review. 2001. Nov.
2. Jadric I. Modeling and control of a synchronous generator with electronic load. Ph. D. Dis., Virginia Polytechnic Institute and State University. Blacksburg, 1998.
3. Токарев Л. Н. Системы автоматического регулирования. СПб.: Нотабене, 2001.
4. Токарев Л. Н. Судовая электротехника и электромеханика. СПб.: Береста, 2006.
5. Златин И. Моделирование на функциональном уровне в OrCAD 9.2 // Компоненты и технологии. 2003. № 3.
6. Воскобович В. Ю. Моделирование гребных электрических установок с использованием системы OrCAD. СПб.: Литера, 2008.

*I. V. Gogolin*

#### *SIMULATION OF SYNCHRONOUS GENERATOR FOR ANALYSIS OF ELECTRIC POWER QUALITY IN SHIP ELECTRIC NETWORKS*

*Some means for OrCAD simulation of synchronous generator with electronic load are considered. A model of synchronous turbogenerator with voltage and rotation speed controllers is presented. The model is implemented using OrCAD software according to full equations set in rotor reference frame and taking into account the magnetic system saturation.*

**Synchronous generator, simulation, OrCAD, energy converter**

## АВТОМАТИЗАЦИЯ ТЕСТИРОВАНИЯ ПРОГРАММНЫХ КОМПЛЕКСОВ УПРАВЛЕНИЯ

*Предлагается способ автоматизированного тестирования при отладке и испытаниях функционального программного обеспечения комплексов управления подвижными объектами.*

### Подвижной объект, тестирование, структура, информационная связь, модель, эталон

Подвижные объекты как сложные военно-технические системы имеют весьма широкое распространение и отличаются большим разнообразием [1]. Их эффективность зависит главным образом от качества функционального (боевого, бортового) программного обеспечения (ФПО). Самым длительным и дорогостоящим этапом его создания являются комплексная отладка и испытания. Видимо, повысить качество и снизить затраты на создание ФПО можно, как и в других областях, лишь за счет автоматизации этих процессов.

Основным методом, используемым при отладке и при испытаниях, является метод тестирования [2]. Он предполагает формирование входного теста, который подается на вход ФПО, и некоторого эталона. Затем решение (реакция, выход) ФПО сравнивается с эталонным решением. Несовпадение решений не только говорит о наличии ошибки, но и позволяет судить даже о месте ее возникновения. Разница между процессами отладки и испытаний состоит в том, что отладка направлена на поиск и устранение ошибок, а испытания – на поиск соответствия ФПО техническому заданию на его создание. Сложность и обусловленная ею трудоемкость процесса тестирования связаны, главным образом, с формированием как входных, так и выходных тестов.

В качестве методического примера может служить ФПО наземных зенитных комплексов (ЗК) при децентрализованном управлении ими. Его структура и связи между отдельными компонентами в виде формуляров обмена (F. ) показаны на рис. 1. На вход ФПО от обнаружителя (средства технического зрения) Z в формуляре F.Z поступает информация об объектах (целях) противника, а его выход (формуляр F.C) содержит информацию о пространственном положении оружия V для стрельбы по выбранной цели.

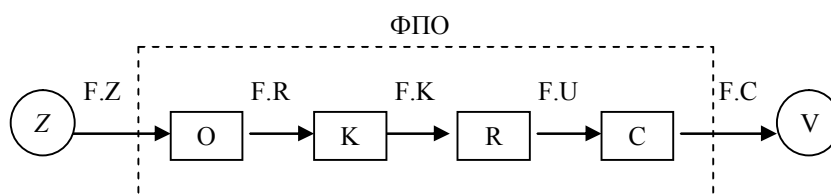


Рис. 1

Независимо от особенностей конкретных ЗК любое ФПО обязательно решает четыре задачи, которые реализуются отдельными модулями, соединенными и выполняемыми последовательно:

- определение характеристик движения целей (модуль O),
- классификация целей (модуль K),

- ранжирование целей путем определения степени опасности или степени важности целей (модуль R),
- выбор цели для обстрела и задание (модуль С) пространственного положения оружия.

Отдельные модули отлаживаются исполнителями на основе частных технических заданий (ТЗ) на их разработку, а комплексной отладке и испытаниям подвергается ФПО в целом. Ошибки ФПО обусловлены, главным образом, несогласованностью частных ТЗ на модули и разным пониманием заказчиком и исполнителем функций ФПО из-за неформализованного представления (вербальной формулировки) общего ТЗ на его создание. Это выясняется в процессе испытаний. При несоответствии ФПО техническому заданию (неправильной работе, отличии реальных количественных показателей от требуемых и др.) следует доработка (доводка) ФПО, заключающаяся в устранении найденных ошибок, проверочной отладке и новом испытании. Это – длительный путь и он нередко приводит к провалу всего проекта.

При испытаниях (и при отладке тоже) ФПО тестируется в соответствии с представлениями заказчика о том, как оно должно реагировать на ту или иную складывающуюся тактическую ситуацию. При этом заказчик обычно оперирует тактическими ситуациями, которые описываются в неподвижной декартовой системе координат, а входной тест должен содержать данные в связанной сферической системе координат, так как именно в таком виде они поступают на вход ФПО от обнаружителя.

Ручное формирование входных тестов в декартовой, а тем более в сферической системе координат требует больших трудозатрат. Вместе с тем очевидно, что перевод данных об участвующих в налете объектах противника из одной системы координат в другую может выполняться автоматически. Труднее обстоит дело с первичным вводом данных о тактической ситуации. Однако если можно ограничиться только типовыми тактическими ситуациями, а в большинстве случаев это именно так, то можно вводить лишь параметры тактической ситуации [1]. При этом число необходимых данных значительно сокращается и исчисляется единицами.

Выходной тест формируется эталоном. Обычно в качестве эталона выступает человек (эксперт в данной области). Однако эксперт может судить о правильности выработанных ФПО решений лишь в самых простых случаях, которые могут быть весьма далеки от реальных ситуаций принятия решений по управлению зенитным комплексом. Здесь следует обратить внимание на то, что на стадии концептуального проектирования создается модель функционирования разрабатываемого ЗК, на которой отрабатываются правила его боевого использования и оценивается его эффективность в различных тактических ситуациях. Это означает, что частью такой модели неизбежно должна выступать модель будущего реального ФПО. Как раз эта модель и могла бы быть использована в качестве эталона как замена эксперта.

При испытаниях помимо фиксации ошибок производится количественная оценка показателей качества функционирования ФПО. Определение расхождений в решениях реального ФПО и его модели, поиск места возникновения ошибки и расчет показателей качества нетрудно автоматизировать. Для этих целей, равно как и для формирования входных и выходных тестов, необходимо использовать отдельную технологическую ЭВМ, так как эти



функции нельзя возложить на бортовую ЭВМ зенитного комплекса, на которой реализовано ФПО.

Структура комплекса отладки и испытаний ФПО показана на рис. 2, где Т ЭВМ – технологический и Б ЭВМ – бортовой компьютеры, ВА – стандартная внешняя аппаратура и О – оператор. Ведущей является Т ЭВМ, в качестве которой может использоваться достаточно мощный персональный компьютер. Физически это может быть современный компьютер (например, типа IBM PC/AT Pentium 4 или любой другой с оперативной памятью не менее 120 Кбайт, с памятью на жестких дисках  $\geq 20$  Гбайт, с тактовой частотой не менее 2.4 ГГц и со стандартным набором внешних устройств ВУ).

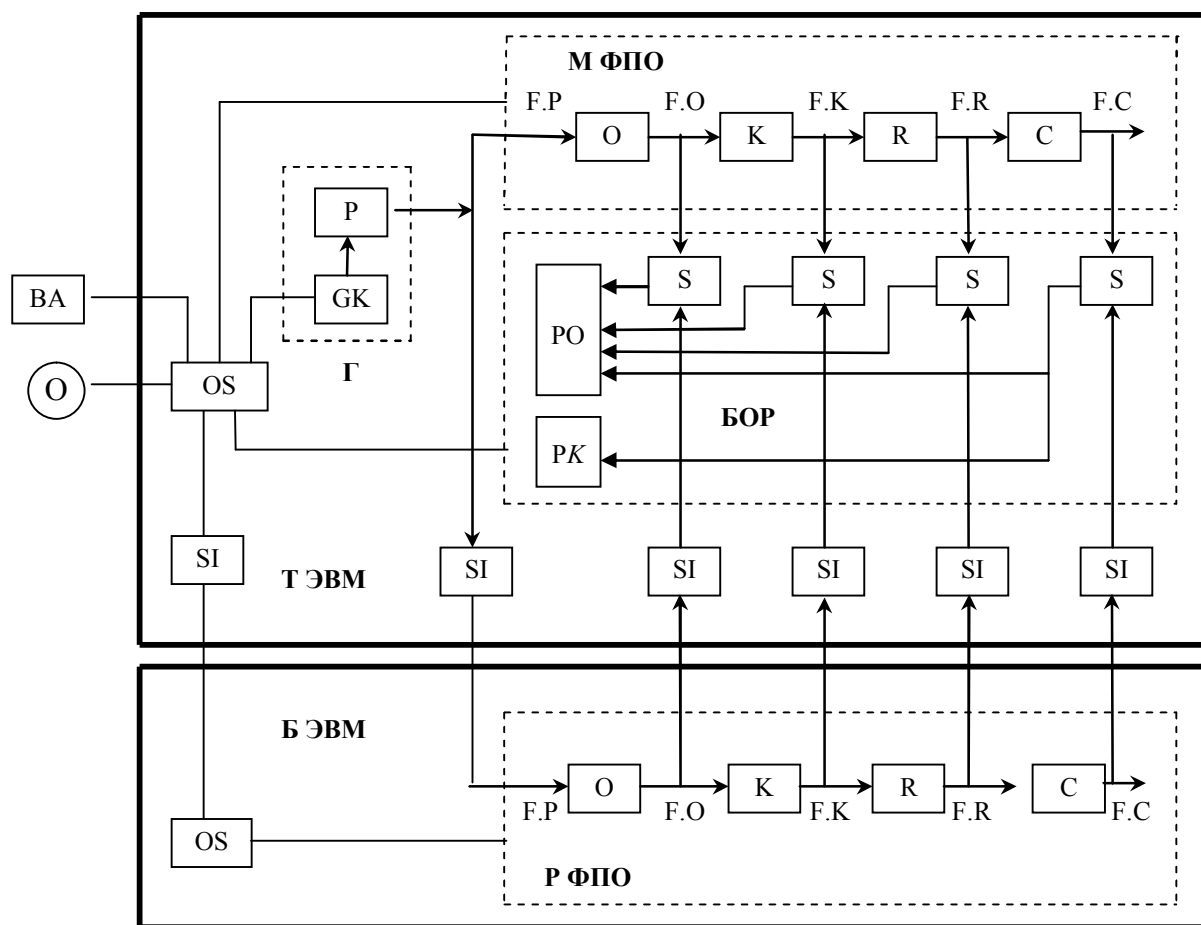


Рис. 2

Бортовая ЭВМ всегда отличается от технологической элементной базой, тактовой частотой, операционной системой, языком программирования и другими характеристиками. Для обмена информацией между операционными системами (OS) и программными модулями обеих машин необходимо согласование интерфейсов. В бортовом компьютере размещается проверяемое реальное ФПО, разделенное на последовательные модули в соответствии с решаемыми задачами. Информационные связи модулей реализуются в виде формуляров обмена, в названии которых фигурирует расширение по имени модуля, из которого они выходят.

В технологической ЭВМ размещаются: модель ФПО с выделенными модулями, аналогичными модулям РФПО, программный генератор входных тестов (Г), блок программ обработки результатов (БОР) и модули согласования интерфейсов (SI) ЭВМ. Генератор

входных тестов включает в себя генератор координат (ГК) и преобразователь (Р). Генератор ГК предназначен для формирования координат, скоростей и направлений движения объектов противника на основе заданной тактической ситуации. Преобразователь Р служит для пересчета координат из декартовой системы координат в сферическую. Он может рассматриваться как упрощенная модель обнаружителя. Программный БОР включает в себя: модули сравнения (S) формуляров на выходе одноименных модулей ФПО, программу поиска места возникновения ошибки (РО) и программу вычисления показателей качества ФПО (РК).

Оператор вводит параметры тактической ситуации, и по его сигналу генератор формирует входной тест, который одновременно подается на вход модели и реального ФПО. По сигналу окончания формирования решений (выход модуля С) в БОР начинается сравнение признаков формуляров. Сначала сравниваются формуляры F.C. Если все признаки (все переменные) этих формуляров совпадают, значит, ошибка в работе РФПО отсутствует, а если нет, то при отладке переходят к сравнению формуляров F.R. Их совпадение свидетельствует о том, что ошибка произошла в модуле С, а несовпадение говорит об ошибке в одном из предшествующих модулей. Неравенство конкретных признаков формуляров F.C позволяет судить о том, в вычислении какой переменной возникает ошибка, и в дальнейшем принять меры к ее устранению. Аналогичным образом последовательно проверяется совпадение признаков всех формуляров модулей ФПО. При испытаниях ограничиваются сравнением формуляров F.C. Результаты сравнения являются исходными данными для вычисления функциональных показателей качества РФПО.

#### СПИСОК ЛИТЕРАТУРЫ

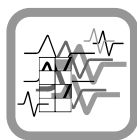
1. Лямкин А. А. Концептуальное проектирование средств управления подвижных объектов. СПб.: Изд-во СПбГЭТУ «ЛЭТИ», 2006.
2. Липаев В. В. Тестирование программ. М.: Радио и связь, 1986.

*A. V. Zharkovskiy, A. A. Lyamkin, N. P. Mikulenko, T. F. Trevgoda*

*AUTOMATION OF CONTROL SOFTWARE PACKAGE TESTING*

*A method is proposed for automated testing at debugging and trials of functional software packages designed for mobile object control*

**Mobile object, testing, structure, informational communication, model, reference standard**



УДК 006.91:331.363

В. В. Алексеев, В. С. Коновалова, П. Г. Королев

## РЕАЛИЗАЦИЯ МОДЕЛЕЙ ПРИБОРОВ ДЛЯ ИССЛЕДОВАНИЯ МЕТРОЛОГИЧЕСКИХ ХАРАКТЕРИСТИК СРЕДСТВ ИЗМЕРЕНИЯ ЧАСТОТЫ И ПЕРИОДА

*Описан виртуальный лабораторный стенд, разработанный средствами пакета LabVIEW, состоящий из нескольких блоков (генератор синусоидальных сигналов, частотомер и электронно-лучевой осциллограф). Рассмотрена структура решения при построении виртуальных моделей средств измерения.*

### LabVIEW, лабораторный стенд, измерительный канал частоты

Изучение любой технической дисциплины немислимо без получения учащимися навыков работы с аппаратурой. К сожалению, по причинам экономического характера доступ к аппаратуре часто бывает ограничен. В связи с этим особую значимость приобретают различные формы дистанционного обучения, с помощью которых становится возможным получать практические навыки работы с приборами без значительных материальных затрат. Задача освоения средств измерений необходима для формирования будущих специалистов в области приборостроения. Этим объясняется актуальность задачи создания виртуальной лабораторной работы по измерению ряда параметров сигналов, вырабатываемых генератором напряжения. Эффективно решить задачу можно с помощью средства графического программирования, ориентированного на построение части информационно-измерительной системы и моделей информационно-измерительных систем и измерительных приборов. Структурная схема виртуальной лабораторной работы представлена на рис. 1. Сигналы  $u_1(t)$  и  $u_2(t)$ , вырабатываемые генератором синусоидального сигнала ГСС, поступают соответственно на входы  $X$  и  $Y$  электронно-лучевого осциллографа. При этом на вход  $Y$  сигнал поступает, пройдя фазосдвигающую  $RC$ -цепь, которая необходима для создания

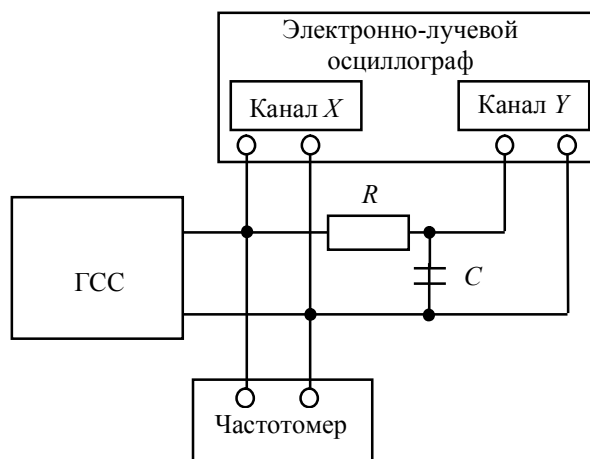


Рис. 1

разности фаз между сигналами. Частота и период сигнала, вырабатываемого ГСС, измеряются электронным частотомером. Соотношение между значениями частоты и периода определяется известной формулой

$$f = \frac{1}{T}.$$

Относительная погрешность (в процентах) измерения частоты  $f_x$  определяется по формуле  $\delta_f = \pm \frac{100}{t_{\text{и}} f_x}$ , где  $t_{\text{и}}$  – время усреднения (время измерения), с;  $f_x$  – измеряемая частота сигнала, Гц.

Относительная погрешность (в процентах) измерения периода  $T_x$ :  $\delta_T = \pm \frac{100}{T_x f_0}$ , где  $T_x$  – период сигнала, с;  $f_0$  – частота квантовых импульсов, Гц:  $f_0 = \frac{1}{T_0}$ ;  $T_0$  – период квантовых импульсов («метки времени»).

Сигнал, поступающий на вход  $Y$ , имеет амплитуду

$$A(f_x) = \frac{1}{\sqrt{1 + (2\pi f_x RC)^2}},$$

а разность фаз между сигналами  $\varphi(f_x) = \arctg(2\pi f_x RC)$ , где  $f_x$  – частота сигнала, вырабатываемого ГСС;  $R$  и  $C$  – параметры  $RC$ -цепи [1].

С помощью двухлучевого осциллографа фазовый сдвиг, вносимый  $RC$ -цепью, можно измерить двумя способами.

Первый подразумевает получение на экране осциллографа изображения двух напряжений (рис. 2, а), что позволяет измерить фазовый сдвиг (в градусах) по формуле  $\varphi = 360 \frac{\tau}{T}$ , где  $\tau$  – временной сдвиг между напряжениями  $u_1(t)$  и  $u_2(t)$ ;  $T$  – период  $u_1(t)$  и  $u_2(t)$ .

При втором способе измерения используется фигура Лиссажу (рис. 2, б), получаемая подачей напряжений  $u_1(t)$  и  $u_2(t)$  на входы  $X$  и  $Y$  осциллографа соответственно. При этом фазовый сдвиг  $\varphi$  между сигналами находится по выражению  $\varphi = \arcsin(l_B / l_A)$ , где  $l_A$  и  $l_B$  – ординаты точек, определяемых по изображению [1], [2].

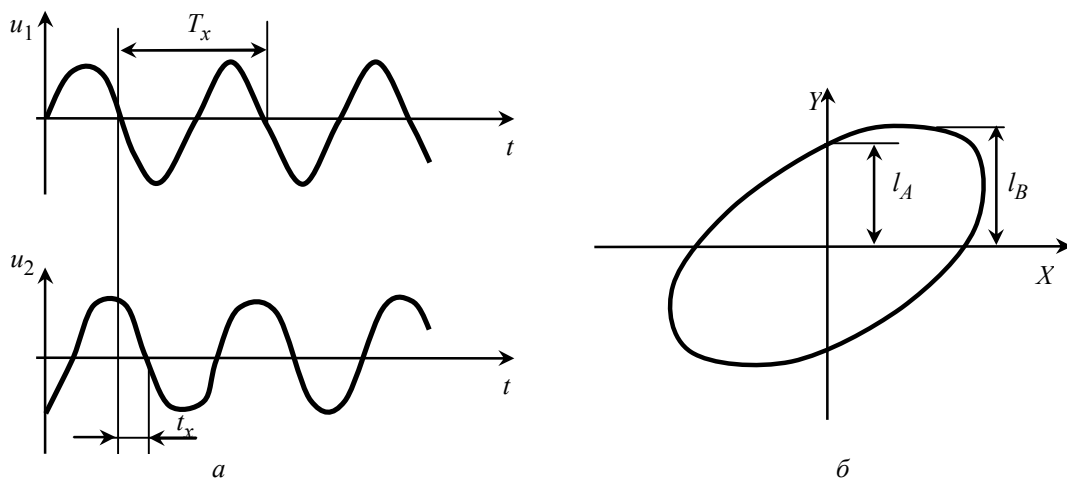


Рис. 2

Рассмотрим программную реализацию отдельных блоков, входящих в структурную схему.

1. *Генератор синусоидальных сигналов.* На лицевой панели генератора (рис. 3, блок 1) расположен ряд органов управления, позволяющих осуществлять грубую и плавную регулировку изменения частоты и амплитуды. Генератор предназначен для выработки сигнала частотой 1...105 Гц. Реализация функций, представленных на лицевой панели генератора, осуществляется с помощью функциональной схемы (рис. 4), где приняты следующие обозначения: 1 – терминал регулятора грубого изменения частоты; 2 – терминал блока условной операции case; 3 – терминал регулятора изменения амплитуды; 4 – терминал регулятора плавного изменения частоты. Из представленной функциональной схемы видно, что алгоритм получения требуемой частоты сигнала состоит в перемножении значений показателей грубого и плавного переключателей частоты.

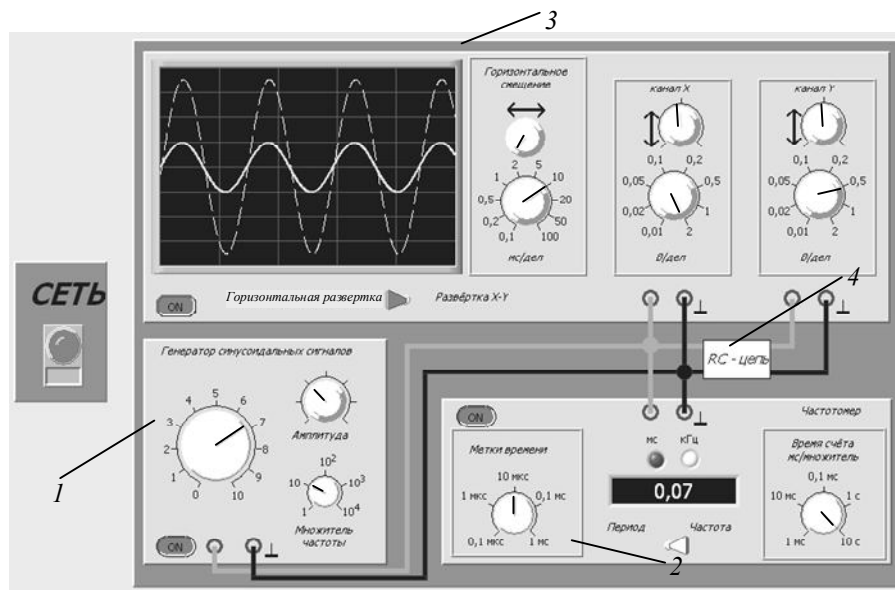


Рис. 3

2. *Частотомер.* Лицевая панель частотомера представлена на рис. 3 (блок 2). Из рисунка видно, что на панели расположены переключатели «Метки времени» и «Время счета». Кроме того, на панели имеется переключатель режима измерения «Период / Частота», в зависимости от положения которого загораются индикаторы «кГц» и «мс», обозначающие единицы измерения частоты и периода. Функциональная схема работы частотомера для случая измерения частоты представлена на рис. 5. Приняты следующие обозначения: 1 – терминал кнопки включения/выключения; 2 – терминал переключателя измеряемого параметра (Период / Частота); 3 – блок case; 4 – оператор сравнения; 5 – терминал переключателя «Время счета»; 6 – блок вычисления периода.

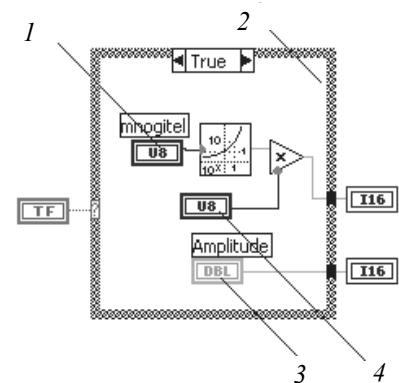


Рис. 4

Измерение частоты сигнала моделируется следующим образом: схема вырабатывает сигнал «Время счета», после чего сравнивает поступивший сигнал с периодом исследуемого сигнала. В зависимости от их соотношения принимается решение о возможности или невозможности измерения частоты. Аналогичным образом измеряется период. Структурная схема устройства, отражающего этот процесс, представлена на рис. 6, где приняты следующие обозначения: 1 –

терминал кнопки включения / выключения; 2 – терминал переключателя измеряемого параметра (Период / Частота); 3 – блок case; 4 – оператор сравнения; 5 – терминал переключателя «Метки времени»; 6 – блок вычисления периода.

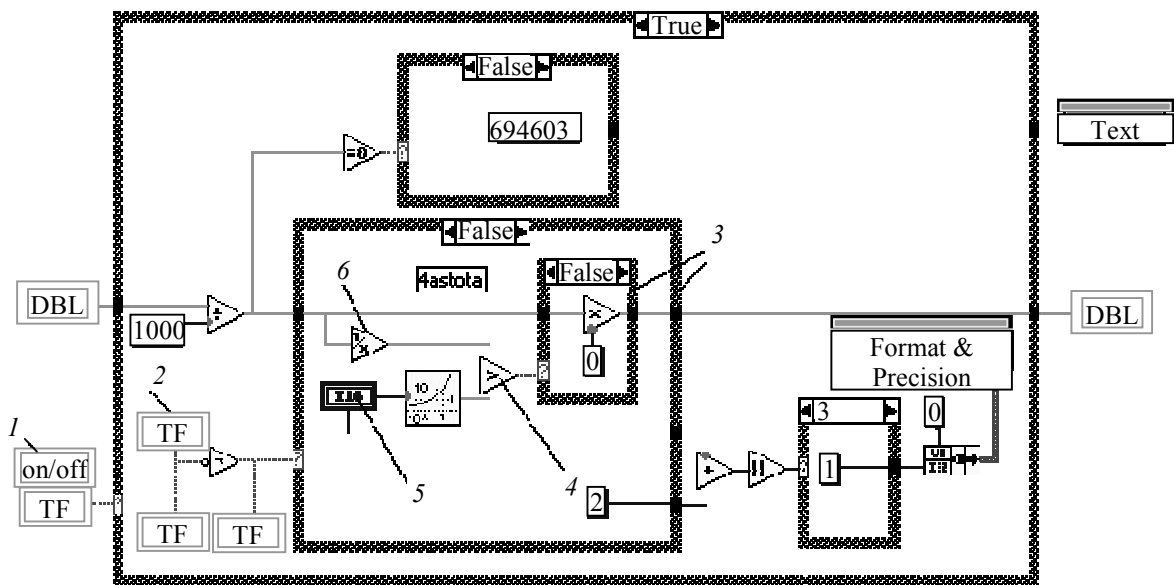


Рис. 5

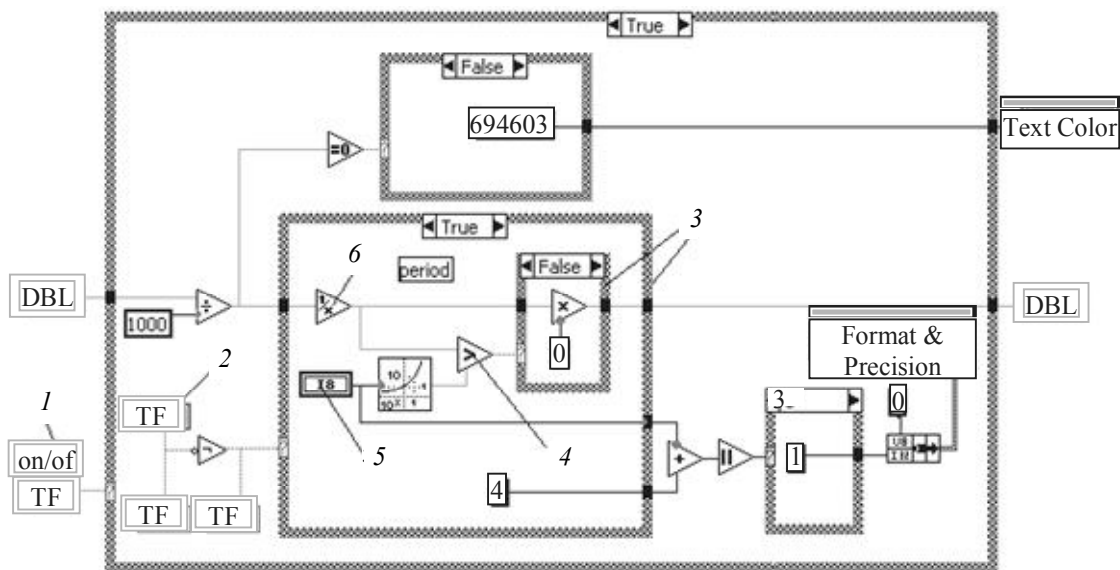


Рис. 6

3. *Осциллограф*. Он предназначен для исследования электрических сигналов во временной области путем визуального наблюдения формы сигнала на экране. Лицевая панель данного прибора, разработанная в пакете LabView, представлена на рис. 3 (блок 3). На экране монитора каждый из этих сигналов индицируется разными цветами. Фазовый сдвиг между сигналами может быть измерен непосредственным наблюдением на экране осциллографа. Аналогично можно определить и все остальные параметры (период, частоту, амплитуду) обоих сигналов. Возможность сдвига каждого из рассмотренных сигналов по оси времени определяется наличием регулятора перемещения (элемент 2 на рис. 7). Изменения сигналов, возникающие за счет использования данного регулятора, складываются с исходными значениями фаз сигналов. Таким образом осуществляется плавное перемещение сигналов по экрану осциллографа в горизонтальном направлении.

Изменение масштаба, в котором представляется сигнал, определяется переключателем 1 (рис. 7), что в реализуемом алгоритме достигается домножением фазы сигнала на числовое значение, определяемое переключателем 1.

Аналогично можно перемещать на экране сигналы в вертикальном направлении, а также изменять масштаб представления амплитуды каждого из сигналов. С этой целью в схеме использованы переключатели масштабов 3 и 5, а также переключатели перемещения 4 и 6 (рис. 7).

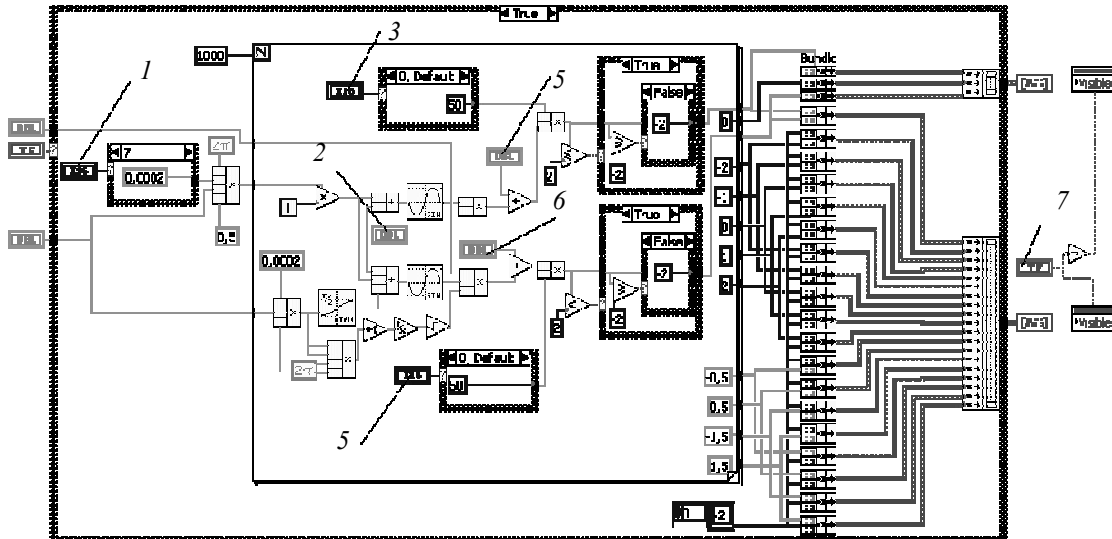


Рис. 7

Полученные таким образом сигналы отображаются на экране осциллографа в виде двух синусоид различных цветов: сигнал, поступающий на вход  $Y$ , обозначен толстой сплошной линией, а сигнал, поступающий на вход  $Z$ , – тонкой штриховой. На лицевой панели рисками соответствующих цветов обозначены переключатели, относящиеся к каждому из рассматриваемых сигналов.

Отображение на экране осциллографа информации, позволяющей наблюдать фигуры Лиссажу, потребовало применения специальных мер. Необходимость этого вызвана тем, что оба синусоидальных сигнала, наблюдаемые на экране, могут быть легко представлены в виде двух одномерных массивов значений. Такой подход неприменим при рассмотрении фигуры Лиссажу, которая является результатом «сложения» двух исходных сигналов, т. е. представляет собой двумерный массив. Совмещение одномерных и двумерных массивов на экране невозможно. Чтобы преодолеть указанное затруднение, предложен способ поочередного просмотра их на экране. Для этого достаточно переключить тумблер «Развёртка  $X(t)/ Y-Z$ » на лицевой панели осциллографа (рис. 3, блок 3), которому в структурной схеме на рис. 7 соответствует терминал 7. Эта задача решается наложением друг на друга двух графиков, построенных в одинаковом масштабе. Для выбора одного из совмещенных экранов используется тумблер «True/False», переключением которого можно изменять свойство Visible в панели Attribute Node у каждого из экранов. Предложенный способ позволяет избежать необходимости размещения двух экранов на лицевой панели осциллографа, т. е. смоделировать внешний вид «реально существующего» прибора [3].

4. *Фильтр нижних частот первого порядка.* Величина фазового сдвига, задаваемого фильтром нижних частот в виде  $RC$ -цепи (рис. 3, блок 4), может варьироваться изменением параметров цепи программными средствами. В представленной реализации приняты следующие параметры  $RC$ -цепи:  $R = 200$  Ом,  $C = 1$  пФ.

Таким образом, созданы модели ряда измерительных приборов, предназначенных для определения параметров сигналов, вырабатываемых генератором. Данная разработка применяется в учебном процессе по дисциплине «Метрология. Стандартизация. Сертификация» и при дистанционном обучении студентов. При этом основная цель выполнения предлагаемой работы обучающимся – исследование методических погрешностей измерений параметров сигналов.

#### СПИСОК ЛИТЕРАТУРЫ

1. Метрология и измерительная техника: Методические указания к лабораторным работам / Под ред. Б. Я. Авдеева и Е. М. Антонюка. СПб.: Изд-во СПбГЭТУ «ЛЭТИ», 2002.
2. Метрология. Стандартизация. Сертификация: Учеб. для вузов / К. К. Ким, Г. Н. Анисимов, В. Ю. Барбарич, Б. Я. Литвинов. СПб.: Питер, 2008.
3. Пейч Л. И., Точилин Д. А., Поллак Б. П. LabVIEW для новичков и специалистов. М.: Горячая линия – Телеком, 2004.

*V. V. Alekseev, V. S. Konovalova, P. G. Korolev*

#### *REALIZATION OF DEVICES' MODELS FOR RESEARCH OF METROLOGICAL CHARACTERISTICS FOR MEASUREMENT OF FREQUENCY AND PERIOD*

*The virtual laboratory stand package LabVIEW, consisting of several blocks (the generator of sine wave signals, a frequency meter and an electron beam oscillograph) is developed. The structure of the decision is considered at construction of virtual models of means of measurement.*

**LabVIEW, the laboratory stand, the measuring channel of frequency**

УДК 681.883.67.001.24

*С. И. Коновалов, А. Г. Кузьменко*

### **ИМПУЛЬСНЫЙ РЕЖИМ РАБОТЫ ТОНКОСТЕННОГО ПЬЕЗОЦИЛИНДРА С ВНУТРЕННИМ ЗАПОЛНЕНИЕМ**

*Рассмотрена работа пьезопреобразователя в виде тонкостенного цилиндра с внутренним заполнением, нагруженного на водную среду. Исследован импульсный режим работы данного излучателя. Получены конкретные оценки амплитуд и длительностей излучаемых сигналов для случаев заполнения цилиндра различными жидкими материалами.*

#### **Акустический импульс, пьезокерамический цилиндр**

Цилиндрические пьезоэлектрические преобразователи довольно часто используются для решения различных задач прикладной гидроакустики. В случаях, подразумевающих глубоководное их применение, внутренняя полость цилиндра заполняется различными жидкостями, что повышает механическую прочность преобразователя при воздействии на него гидростатического давления.

Возможность излучения в водную среду коротких акустических импульсов способствует улучшению столь важных характеристик аппаратуры, как разрешающая способность и точность определения координат подводных объектов. В предшествующей статье авторов [1] рассмотрен тонкостенный воздухозаполненный цилиндрический излучатель из пьезокерамики, способный излучать короткие акустические импульсы за счет подключения к нему электрической  $RL$ -цепи с оптимально подобранными параметрами.

Представляет интерес дальнейшее изучение импульсного режима работы тонкостенного пьезоцилиндра для случаев, подразумевающих заполнение его жидкостями с различными физическими параметрами. Задача состоит в оценке длительностей и амплитуд излучаемых сигналов. Этим вопросам и посвящена настоящая статья.



Постановку задачи иллюстрирует рис. 1. Излучатель в виде тонкостенного цилиндра из пьезокерамики ЦТСНВ-1 возбуждается импульсом электрического напряжения  $U(t)$ . Внутренняя полость цилиндра заполняется жидкостью (например, вода, глицерин, пентан, бензин и т. д.). Акустическая нагрузка – вода. Приняты следующие обозначения:  $R_{cp}$ ,  $H$  – средний радиус и высота цилиндра соответственно;  $\delta$  – толщина стенки. Относительная толщина стенки цилиндра характеризуется параметром  $\alpha = \delta / R_{cp}$ .

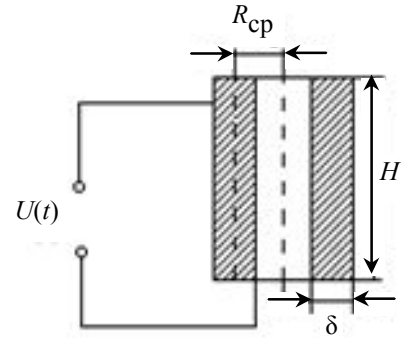


Рис. 1

Для проведения расчетов принята следующая модель преобразователя. Цилиндр предполагается «бесконечно длинным». Практически для этого достаточно, чтобы выполнялось соотношение  $H/2R_{cp} > 3$ . Использование модели бесконечно длинного цилиндра позволяет не рассматривать зависимость колебательной скорости от координаты вдоль оси цилиндра. Излучаемая волна будет осесимметричной цилиндрической волной. Задача при этом сводится к одномерной, зависящей только от волнового аргумента  $kR$ , где  $k = \omega/c$  – волновое число в соответствующей среде ( $\omega$  – циклическая частота,  $c$  – скорость звука в среде).

Обозначим величины, относящиеся к внутреннему заполнению, индексом 1, а величины, относящиеся к внешней среде, – индексом 2. Тогда для удельного импеданса излучения  $z_S^{(1)}$  внутрь цилиндра можно написать следующее выражение:

$$z_S^{(1)} = -j\rho_1 c_1 J_0(k_1 R_{cp}) / J_1(k_1 R_{cp}),$$

а для удельного импеданса излучения  $z_S^{(2)}$  во внешнюю среду

$$z_S^{(2)} = j\rho_2 c_2 H_0^{(2)}(k_2 R_{cp}) / H_1^{(2)}(k_2 R_{cp}).$$

Здесь  $J_0(k_1 R_{cp})$  и  $J_1(k_1 R_{cp})$  – функции Бесселя нулевого и первого порядков от волнового аргумента  $(k_1 R_{cp})$ , а  $H_0^{(2)}(k_2 R_{cp})$  и  $H_1^{(2)}(k_2 R_{cp})$  – функции Ганкеля второго рода, нулевого и первого порядков от волнового аргумента  $(k_2 R_{cp})$ . Данные выражения приводятся в работе Е. Л. Шендерова [2]. В отличие от упомянутой работы, где автор использует зависимость от времени вида  $e^{-j\omega t}$ , в настоящей статье используется зависимость от времени  $e^{j\omega t}$ , более распространенная в литературе по теории электрических цепей. Это приводит к тому, что знаки перед мнимой единицей  $j$  изменяются на противоположные, а цилиндрические функции Ганкеля первого рода заменяются функциями Ганкеля второго рода.

Так как кольцо считаем тонкостенным ( $\alpha \ll 1$ ), для него можно построить электрическую схему-аналог с сосредоточенными параметрами, хорошо известную в литературе. Для тонкостенного кольца можно также считать, что радиальные скорости внутренней и внешней поверхностей равны и совпадают со скоростью при  $R = R_{cp}$ . Отсюда следует, что импедансы излучения  $z_S^{(1)}$  и  $z_S^{(2)}$  на схеме-аналоге включены последовательно

друг с другом и с элементами механического импеданса преобразователя. Эквивалентная схема преобразователя представлена на рис. 2. Приведем ее параметры:

- масса пьезокерамики  $m = \rho_k S_{\text{бок}} \delta$ , где  $\rho_k$  – плотность пьезокерамики;  $S_{\text{бок}}$  – площадь боковой поверхности цилиндра;

- механическая гибкость кольца при радиальных колебаниях  $C_M = \frac{s_{11}^E R_{\text{ср}}}{2\pi H \delta}$ , где  $s_{11}^E$  – элемент матрицы гибкостей пьезокерамики при постоянной напряженности  $E$  электрического поля;

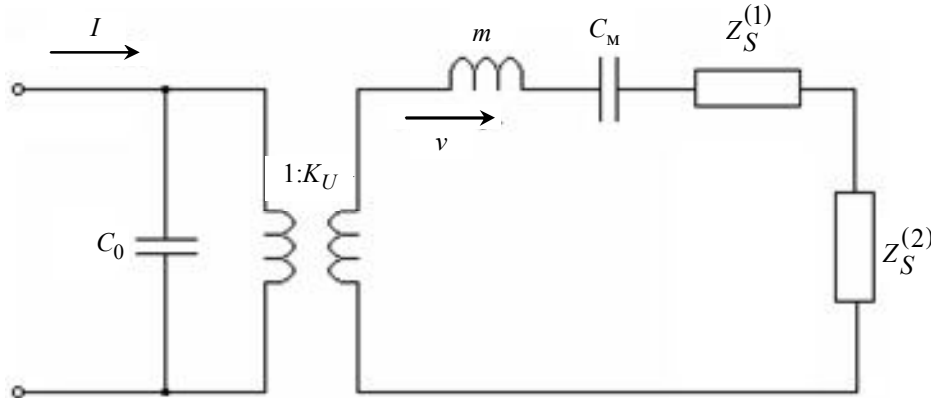


Рис. 2

- электрическая емкость механически заторможенного преобразователя  $C_0 = \frac{\epsilon_0 \epsilon_{33}^{u_1} S_{\text{бок}}}{R_{\text{ср}} \alpha}$ , где

$\epsilon_{33}^{u_1} = \epsilon_{33}^{\sigma} (1 - k_{31}^2)$ . Здесь  $\epsilon_{33}^{\sigma}$  – диэлектрическая проницаемость пьезокерамики при постоянном упругом напряжении;  $k_{31}$  – коэффициент электромеханической связи пьезоматериала;  $\epsilon_0$  – электрическая постоянная;

- коэффициент электромеханической трансформации при радиальной поляризации

$$K_U = \left( \frac{2\pi d_{31}}{s_{11}^E} \right) H, \text{ где } d_{31} \text{ – пьезомодуль.}$$

Резонансная частота радиальных колебаний кольца может быть выражена через массу  $m$  и гибкость  $C_M$  либо через скорость  $c_{1к}$  упругой волны вдоль окружности цилиндра:

$$\omega_0 = \frac{1}{\sqrt{m C_M}} = \frac{c_{1к}}{R_{\text{ср}}}, \text{ где } c_{1к} = \frac{1}{\sqrt{\rho_k s_{11}^E}}.$$

Условие резонанса кольца может быть записано в виде  $k_0 R_{\text{ср}} = 1$ , где  $k_0 = \omega_0 / c_{1к}$ . Это условие в дальнейшем используется при выводе формул.

Введем безразмерную (относительную) частоту  $\gamma = \omega / \omega_0$ . Обозначим через  $b_1$  и  $b_2$  отношения скоростей звуковых волн:  $b_1 = c_{1к} / c_{\text{зап}}$ ,  $b_2 = c_{1к} / c_{\text{в}}$ , где  $c_{\text{зап}}$  и  $c_{\text{в}}$  – скорость звука в материале заполнения и в волне соответственно. С учетом введенных обозначений волновые аргументы можно записать следующим образом:  $x = k_k R_{\text{ср}} = \gamma$ ;  $x_1 = x b_1 = \gamma b_1$ ;  $x_2 = x b_2 = \gamma b_2$ , где  $k_k$  – волновое число для керамики.

В новых переменных выражения для импедансов излучения примут вид:

$$Z_S^{(1)}(\gamma) = z_K S_{\text{бок}} \left( -j \frac{z_{\text{зап}}}{z_K} \frac{J_0(b_1 \gamma)}{J_1(b_1 \gamma)} \right);$$

$$Z_S^{(2)}(\gamma) = z_K S_{\text{бок}} \left( j \frac{z_B}{z_K} \frac{H_0^{(2)}(b_2 \gamma)}{H_1^{(2)}(b_2 \gamma)} \right),$$

где  $z_K$ ,  $z_{\text{зап}}$  и  $z_B$  – удельные акустические сопротивления керамики, материала заполнения и воды соответственно.

Суммарный импеданс излучения  $Z_S(\gamma) = Z_S^{(1)}(\gamma) + Z_S^{(2)}(\gamma)$ . Механический импеданс пьезокерамического цилиндра  $Z_{\text{цил}}(\gamma) = j z_K S \alpha \left( \gamma - \frac{1}{\gamma} \right)$ .

Полное механическое сопротивление цилиндра с учетом сопротивлений излучения

$$Z_M(\gamma) = Z_{\text{цил}}(\gamma) + Z_S(\gamma).$$

Теперь можно получить выражение для колебательной скорости на боковой поверхности преобразователя:

$$v(\gamma) = K_U U / Z_M(\gamma) = \frac{d_{31}}{s_{11}^E} \frac{U}{z_K \delta} \frac{\alpha}{j \alpha \left( \gamma - \frac{1}{\gamma} \right) + \frac{Z_S(\gamma)}{z_K S}}.$$

Полученное выражение для  $v(\gamma)$  представляет собой произведение двух сомножителей: постоянного, имеющего размерность скорости, который может служить нормирующей

величиной,  $v_N = \frac{d_{31}}{s_{11}^E} \frac{U}{z_K \delta}$ , и зависящего от  $\gamma$  безразмерного выражения

$v_1(\gamma) = \frac{\alpha}{j \alpha \left( \gamma - \frac{1}{\gamma} \right) + \frac{Z_S(\gamma)}{z_K S}}$ , которое фактически является частотной характеристикой

преобразователя, т. е. его спектральной функцией.

Зададимся импульсом электрического возбуждения в виде одного полупериода синусоидального напряжения на частоте  $\omega_0$  радиального резонанса цилиндра:

$$U(t) = \begin{cases} U_m \sin \omega_0 t, & 0 \leq t \leq T_0/2, \\ 0 & \text{при } t < 0 \text{ и } t > T_0/2, \end{cases}$$

где  $T_0$  – период колебаний преобразователя на резонансной частоте  $\omega_0$ .

Выполняя прямое преобразование Фурье для  $U(t)$ , получим спектральную плотность

$$U(\gamma) = \frac{\cos(\gamma \pi / 2)}{1 - \gamma^2} e^{-j \gamma \pi / 2}.$$

Введем также безразмерное время  $T = t / (T_0 / 2)$ , где  $t$  – реальное время.

Для расчета формы импульса  $v(T)$  используем обратное преобразование Фурье. С точностью до постоянного множителя

$$v_1(T) = \operatorname{Re} \int_0^{\infty} U(\gamma) v_1(\gamma) e^{j\gamma T} d\gamma.$$

Перейдем к рассмотрению результатов численных расчетов. Как и ранее, за длительность акустического импульса будем принимать время, прошедшее от начала импульса до момента снижения его амплитуды в 10 раз по отношению к максимуму сигнала (по уровню  $-20$  дБ).

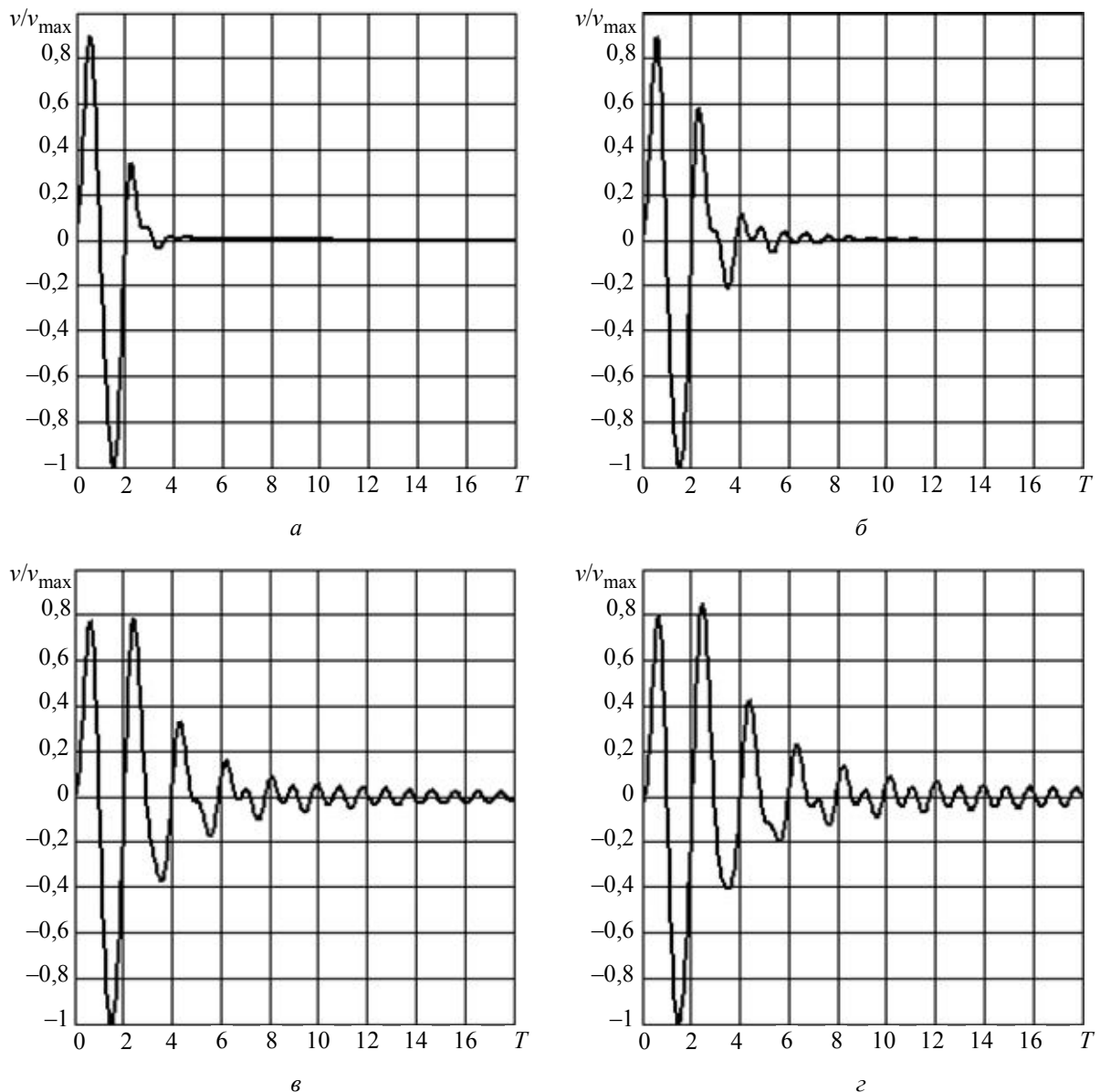


Рис. 3

На рис. 3 представлен вид излучаемого преобразователем акустического импульса для случая заполнения внутренней полости цилиндра водой. По оси абсцисс отложено безразмерное время  $T$ , а по оси ординат – нормированные значения колебательной скорости в импульсе  $v/v_{\max}$ . В частности, рис. 3, *a* соответствует случаю, когда относительная толщина стенки цилиндра  $\alpha = 0,01$ . Можно видеть, что даже для столь тонкого цилиндра излучаемый

акустический импульс имеет искажения, напоминающие биения. Длительность сигнала по уровню – 20 дБ близка к 2,5 полупериодам колебаний на резонансной частоте цилиндра ( $\tau_{и} = 2,5$ ). Увеличение толщины стенки цилиндра до  $\alpha = 0,05$  (это подтверждает рис. 3, б) приводит к возрастанию длительности сигнала до  $\tau_{и} = 4$  и появлению значительно более выраженных искажений в конечной части акустического импульса (затягивание его «хвоста» и нарушения регулярности сигнала). Описанные тенденции изменения формы излучаемого акустического импульса получают еще большее развитие при  $\alpha = 0,15$  (рис. 3, в) и  $\alpha = 0,20$  (рис. 3, з). Длительности этих сигналов составляют  $\tau_{и} = 7,5$  и  $\tau_{и} = 10$  соответственно.

Аналогичные расчетные исследования были проведены и для других материалов, которые могли бы быть применены для заполнения полости излучателя. Приведем некоторые физические параметры этих жидкостей, воспользовавшись данными из работы [3].

Материал заполнения	<b>Плотность</b> $\rho \cdot 10^{-3}, \text{ кг/м}^3$	Скорость звука $c \cdot 10^{-3}, \text{ м/с}$	Удельное акустическое сопротивление $\rho c \cdot 10^{-6}, \text{ Па} \cdot \text{с/м}$
Пентан	0,7	0,75	0,53
Вода	1	1,5	1,5
Глицерин	1,26	1,92	2,4
Бензин	0,9	1,17	1,0

Расчет показал, что общие тенденции трансформации формы импульса в зависимости от параметра  $\alpha$  сохраняются для всех рассмотренных жидкостей. При этом стоит отметить, что наибольшие искажения излучаемых сигналов наблюдаются при использовании пентана. Обобщенные графики зависимостей длительностей импульсов  $\tau_{и}$  от параметра  $\alpha$  представлены на рис. 4. Здесь приняты следующие обозначения кривых: 1 – цилиндр без заполнения (воздухозаполненный вариант); 2 – заполнение пентаном; 3 – водозаполненный цилиндр; 4 и 5 – заполнение глицерином и бензином соответственно. Можно видеть, что наибольшие длительности сигналов относятся к случаю заполнения цилиндра пентаном. Так, например, даже при  $\alpha = 0,01$  длительность акустического импульса составляет около 7,5 полупериодов (кривая 2). Увеличение параметра  $\alpha$  до значения 0,2 приводит к росту длительности сигнала до 11,5 полупериодов. Применение в качестве заполняющей жидкости глицерина (кривая 4) позволяет добиваться наилучших результатов среди рассмотренных материалов. В области малых  $\alpha$  (примерно до  $\alpha = 0,05$ ) глицериновое заполнение по своему влиянию на длительность акустического сигнала мало отличается от водного (кривая 3), но при  $\alpha > 0,05$  выигрыш становится все заметнее с ростом  $\alpha$  и при  $\alpha = 0,2$  длительность излучаемого импульса для цилиндра с глицериновым заполнением не превышает  $\tau_{и} = 7,5$ . Из рис. 4 можно также видеть, что применение бензинового заполнения (кривая 5) не дает никаких преимуществ по сравнению со случаями использования воды и глицерина. Так, например, цилиндр, заполненный бензином, способен излучать сигнал длительностью около четырех полупериодов при  $\alpha = 0,01$ . Увеличение  $\alpha$  до значения  $\alpha = 0,05$  способствует удлинению сигнала до  $\tau_{и} = 5$ . При  $\alpha = 0,2$  длительность акустического импульса составляет 12 полупериодов.

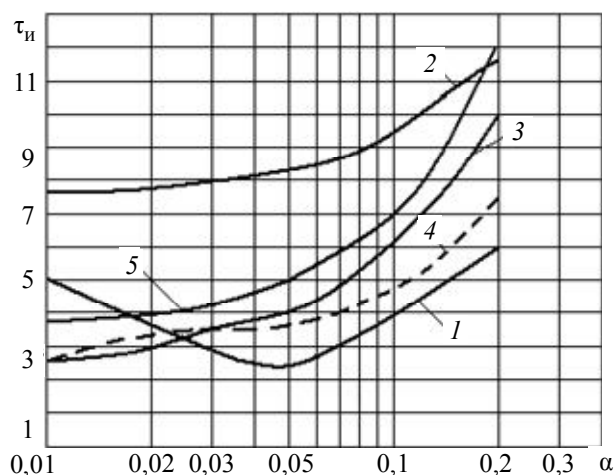


Рис. 4

Представляет интерес сравнение полученных результатов с возможностями излучателя без заполнения. С этой целью на рис. 4 представлена кривая 1, описывающая зависимость длительностей акустических сигналов, излучаемых цилиндрическим преобразователем, от параметра  $\alpha$  при отсутствии заполнения. Можно видеть, что в этом случае при  $\alpha > 0,03$  излучаемые акустические импульсы примерно на один полупериод короче импульсов, излучаемых цилиндром с глицериновым заполнением.

В заключение следует упомянуть об амплитудах сигналов, излучаемых рассматриваемым преобразователем при различных вариантах заполнения его внутреннего объема. Максимальные амплитуды колебательной скорости в акустическом импульсе оцениваются в условных единицах (у. е.), что объясняется решением задачи с точностью до постоянного множителя. Так, например, при  $\alpha = 0,05$  амплитуды сигналов составляют: при заполнении пентаном – 0,6 у. е., водой – 0,47 у. е., глицерином – 0,47 у. е., бензином – 0,5 у. е., для цилиндра без заполнения – 0,74 у. е. При  $\alpha = 0,2$  амплитуды сигналов соответственно равняются: при заполнении пентаном – 1,35 у. е., водой – 1,21 у. е., глицерином – 1,25 у. е., бензином – 1,20 у. е., для цилиндра без заполнения – 1,55 у. е. Приведенные данные свидетельствуют о том, что при всех рассмотренных вариантах заполнения жидкостями внутреннего объема цилиндра расхождения в уровнях излучаемых сигналов не превышают примерно 25 %.

Таким образом, на основании численных расчетов проведено теоретическое исследование, позволившее оценить длительности акустических сигналов, излучаемых в водную среду цилиндрическим преобразователем, заполненным различными жидкостями. Полученные результаты позволяют утверждать, что из всех рассмотренных жидкостей наилучший результат (с точки зрения получения наименьшей длительности излучаемых импульсов) достигается при заполнении внутренней полости пьезоцилиндра глицерином. В этом случае даже при относительной толщине стенки  $\alpha = 0,2$  длительность излучаемого акустического импульса не превышает  $\tau_n = 7,5$ .

#### СПИСОК ЛИТЕРАТУРЫ

1. Коновалов С. И., Кузьменко А. Г. Исследование импульсного режима работы тонкостенного пьезокерамического цилиндра с электрической нагрузкой // Изв. СПбГЭТУ «ЛЭТИ». 2008. № 9. С. 45–48.
2. Шендеров Е. Л. Волновые задачи акустики. Л.: Судостроение, 1972.
3. Блинова Л. П., Колесников А. Е., Ланганс Л. Б. Акустические измерения. М.: Изд-во стандартов, 1971.

*S. I. Konovalov, A. G. Kuzmenko*

*A THIN-WALLED PIEZOELECTRIC CYLINDER FILLED WITH A LIQUID AND OPERATING IN PULSED MODE*

*Pulsed mode of operation of a piezoelectric transducer in the form of a thin-walled cylinder loaded on liquid medium outside and filled with a liquid inside, is considered. Investigations were carried out by means of computational methods. Specific estimates for durations and amplitudes of emitted signals are obtained in cases of filling the transducer with various liquid materials.*

**Acoustic pulse, piezoceramic cylinder**



УДК 004.414.23:616.71-001.5-089.227.84

*Т. А. Патрина*

## **ФОРМИРОВАНИЕ ИНДИВИДУАЛЬНОЙ ПРОГРАММЫ КОНТРОЛЯ ПРОЦЕССА ОСТЕОСИНТЕЗА НА ОСНОВЕ НАБОРА СПЕЦИАЛИЗИРОВАННЫХ ПРОГРАММНЫХ БЛОКОВ**

*Рассматриваются исследование и разработка автоматизированной системы выбора и анализа состояния индивидуального остеосинтеза. Основной частью создания системы является моделирование процессов биотехнических систем с использованием компьютерных технологий конструирования моделей – представление биологических объектов, таких как кости, мышцы и сухожилия, аналогично механическим объектам, учитывая характер взаимодействия объектов биомеханической системы. Важное требование к автоматизированной системе – построение диалогового окна для работы с системой, ориентированного на пользователей с различным уровнем квалификации (врача, инженера-проектировщика).*

### **Система, остеосинтез, моделирование, автоматизация**

Заболевания суставов очень часто приводят к нарушению функций суставных поверхностей. Результатом болезни является боль при движении и, в конечном счете, потеря двигательных функций. Выходом из этой ситуации может быть замена пострадавшему части или всего поврежденного сустава искусственным протезом. Установка искусственного сустава позволяет устранить или значительно уменьшить болевой синдром, обеспечить опороспособность конечности, восстановить подвижность сустава. Но есть и побочный эффект: установка эндопротеза приводит к перераспределению нагрузки внутри кости, что ведет к изменению ее внутренней структуры. Для уменьшения этих нежелательных последствий необходимо обосновывать выбор протеза, учитывая индивидуальные особенности пациента. Для проведения анализа такого рода целесообразно разработать автоматизированную систему анализа текущего состояния процесса остеосинтеза, учитывая индивидуальные особенности пациента, и тем самым значительно повысить эффективность диагностики и лечения суставов, а также костной ткани опорно-двигательной системы организма человека.

В результате анализа состояния процесса остеосинтеза система должна дать количественную оценку влияния конструкции эндопротеза на костную ткань с визуализацией характеристик напряженно-деформированного состояния и предоставить конструкторскую документацию на этапе планирования операции. Благодаря этому автоматизированная система сократит время реабилитации пациентов и уменьшит риск повторного оперирования.

Решающими факторами в данном случае являются время создания модели и интерфейс, понятный медицинскому работнику. Следовательно, данная процедура должна быть максимально автоматизирована.

Индивидуальная программа контроля процесса остеосинтеза представляет собой программу из набора программных блоков, для каждого пациента индивидуальную. В настоящее время реализаций таких систем не существует.

Задачей разработки пакета прикладных программ является программирование модулей, выполняющих три функции: а) прогнозирование напряженно-деформированного состояния костной ткани; б) моделирование процесса остеосинтеза; в) планирование проведения операций.

В качестве основы пакета прикладных программ должны быть включены общесистемное ядро, база данных моделей; подпрограммы формирования моделей костных тканей и суставов, база конструирования элементов фиксации обломков кости; подпрограммы расчета и визуализации результатов.

На основе анализа функциональных требований предлагается организация программного обеспечения в виде проблемно-ориентированной модульной программной системы. Программное обеспечение включает в себя инвариантную и проблемно-ориентированную части.

Инвариантная часть, предназначенная для управления процессом проектирования, базой данных моделей и моделями сеанса проектирования, включает в себя интерактивную управляющую подпрограмму, инвариантную обслуживающую подпрограмму, подпрограмму управления построением моделей и базу данных моделей. Также к инвариантной части можно отнести сервисные подпрограммы визуализации и справки. Рассмотрим назначение инвариантных подпрограмм.

Диалог программы с пользователем обеспечивает интерактивная управляющая подпрограмма, которая, переправляя запросы пользователя в обслуживающую подпрограмму, инициирует запуск проблемно-ориентированных подпрограмм. Управляющая подпрограмма реализует пользовательский интерфейс, предлагающий пользователю последовательность шагов, выполнение которых реализует процесс построения моделей фиксаторов и эндопротезов в автоматическом режиме, а также в ручном – опираясь на личный опыт лечения пациентов. Эта подпрограмма предлагает пользовательские интерфейсы сервисов для управления системой.

Инвариантная обслуживающая подпрограмма представляет собой программу, в функции которой входит настройка всего процесса, запуск и мониторинг выполнения работы проблемно-ориентированных подпрограмм и осуществление запросов на размещение и выборку моделей биомеханических компонентов из базы данных к подсистеме управления моделями. Помимо этого, она предоставляет механизмы импорта и экспорта моделей при работе с внешними источниками данных, реализуя трансляторы различных форматов описания моделей.

Подпрограмма управления выбором моделей биомеханических компонентов предоставляет программный интерфейс. Ее функции можно разделить на две группы: к первой относятся функции, обеспечивающие работу с базами данных – как локальными, так и размещенными на удаленных серверах; вторая обеспечивает ведение базы моделей и управление данными, которые используются в текущем сеансе построения.

Перечисленные подпрограммы формируют общесистемное ядро индивидуальной программы контроля процесса остеосинтеза.

Подпрограмма визуализации позволяет распознавать контуры кости с изображений, полученных с томографов, преобразовать набор изображений в 3D-объекты и подготовить их для дальнейшего анализа.



Справочная подпрограмма объединяет всю справочную информацию, представленную в виде файлов, содержащих текстовую и графическую информацию.

Проблемно-ориентированные подпрограммы предоставляют проектировщику весь комплекс инструментов, необходимых для выполнения проектных процедур.

Проблемно-ориентированная часть включает в себя подпрограммы моделирования костных отломков и суставов; моделирования фиксаторов; описания патологии кости; формирования системы и «костная ткань–фиксатор»; подпрограмму задания нагрузок и расчета.

Любая модель определяется набором свойств, характеризующих реальный физический объект, которые могут быть использованы для решения отдельно взятой задачи. Описание этих свойств может осуществляться различными способами, но в целом численные характеристики свойств объекта могут быть представлены в виде набора функций. Каждая функция описывает зависимость свойства от начальных и внешних условий. Совокупность функциональных описаний свойств модели образует функциональную модель объекта. Начальные условия, являясь постоянными величинами, образуют атрибутивное описание модели. Таким образом, модель объекта проектирования включает в себя информационную составляющую (описание модели) и функциональную модель, используемую при расчетах.

Процесс разработки программного обеспечения автоматизированной системы в терминах PRO-сетей ([1]–[3]) показан на рис. 1. Введены следующие обозначения:  $I_1$  – задание на построение фиксатора;  $I_2$  – описание модели фиксатора в базе данных;  $I_3$  – данные для создания моделей костных тканей и суставов;  $I_4$  – описание моделей костных тканей и суставов в базе данных;  $I_5$  – описание патологии костных тканей в базе данных;  $I_6$  – модель фиксатора;  $I_7$  – модели костных тканей и суставов;  $I_8$  – скорректированное задание на построение фиксатора;  $I_9$  – описание патологии костных тканей;  $I_{10}$  – анализ и интерпретация результатов построения системы «костная ткань – фиксатор»;  $I_{11}$  – модель системы «костная ткань – фиксатор»;  $I_{12}$  – описание модели «костная ткань – фиксатор» в базе данных;  $I_{13}$  – расчетная модель системы «костная ткань – фиксатор»;  $I_{14}$  – анализ и интерпретация результатов расчета системы «костная ткань – фиксатор»;  $I_{15}$  – визуализация результатов

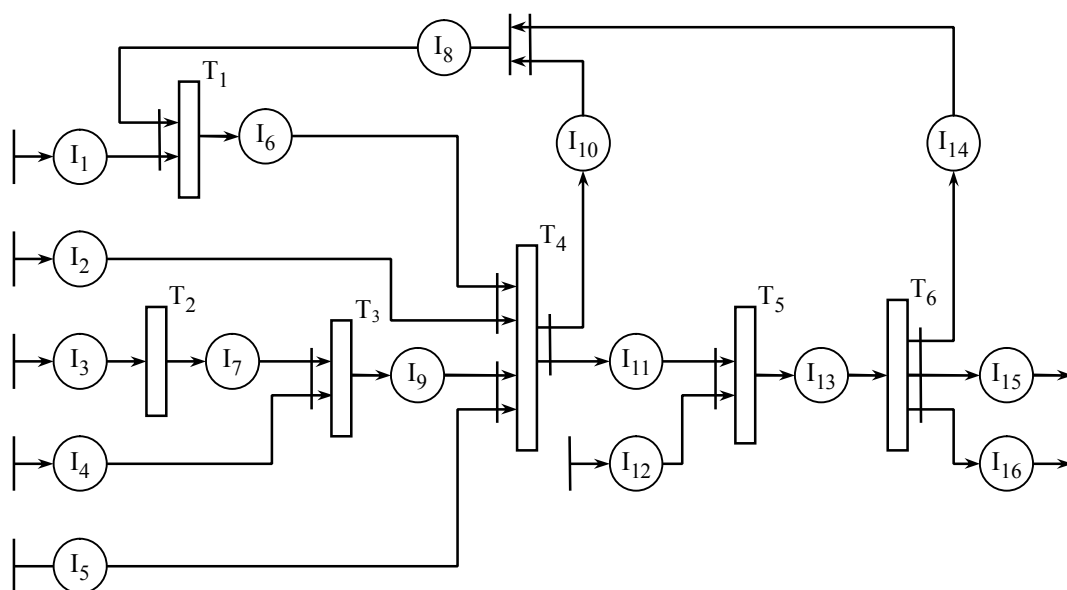


Рис. 1

расчета;  $I_{16}$  – подготовка документации;  $T_1$  – процедура моделирования механического устройства;  $T_2$  – процедура моделирования костных тканей и суставов;  $T_3$  – процедура описания патологии костей;  $T_4$  – процедура формирования модели «костная ткань – фиксатор»;  $T_5$  – процедура задания нагрузок на систему «костная ткань – фиксатор»;  $T_6$  – процедура расчета системы «костная ткань – фиксатор».

Процедуры  $T_2$  и  $T_5$  требуют контроля со стороны человека и носят интерактивный, диалоговый характер. Пакет прикладных программ имеет в своем составе базу данных конструктивных элементов фиксации, поэтому шаги создания моделей костных тканей и описания их патологии могут быть пропущены.

В качестве СУБД для базы данных моделей используется Microsoft SQL Server 2000.



Рис. 2

Для выполнения процедур  $T_1$ ,  $T_2$  и  $T_4$  выбрано программное обеспечение Mimics, которое используется для быстрого преобразования набора изображений, полученных с томографов, в 3D-объекты и подготовки их для дальнейшего анализа. На рис. 2 показана 3D-модель тазобедренного сустава с эндопротезом, построенная по компьютерной томограмме, предоставленной РНИИ травматологии и ортопедии им. Р. Р. Вредена.

Процедуры  $T_5$  и  $T_6$  для тазобедренного сустава были выполнены в NX 6.0 фирмы UGS Corp. В дальнейшем в автоматизированной системе процедуры  $T_5$  и  $T_6$  будут использовать возможности универсального конечно-элементного комплекса ANSYS Multiphysics.

На рис. 3 показана зависимость напряжения от перемещения в реальной бедренной кости и кости с эндопротезом при стоянии на одной ноге человека массой 80 кг (отсутствует остеопороз). Увеличение затененности в точках изображения говорит об увеличении напряжения в этих точках костной ткани.

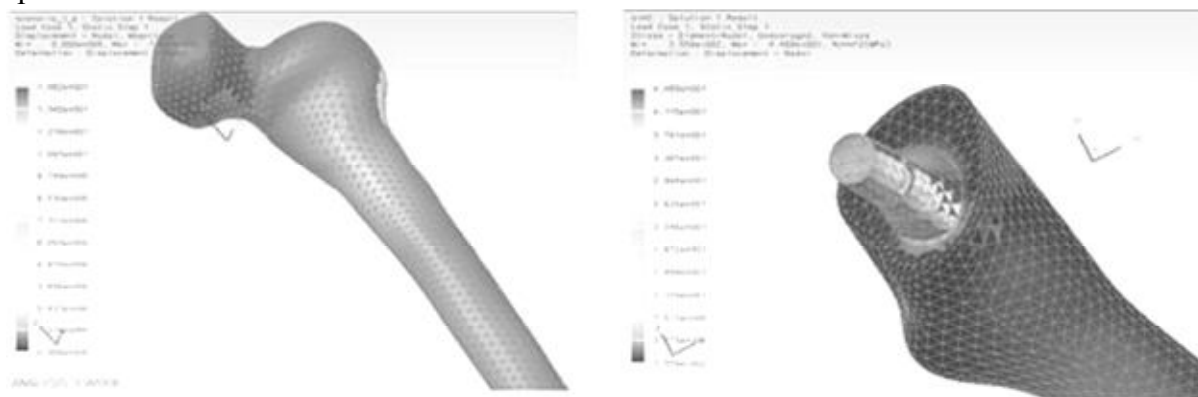


Рис. 3

Анализируя рис. 3, можно сделать вывод, что зона наибольших напряжений располагается внизу, ниже окончания ножки эндопротеза, что объясняется шинирующим влиянием эндопротеза.

Результаты расчетов программы методом конечных элементов повторяют результаты, получаемые при изучении поведения реальных костей при подобных нагрузках, отраженных в иностранной литературе [4], [5], подтверждены экспериментальными работами Российского научно-исследовательского института травматологии и ортопедии им. Р. Р. Вредена, что говорит о достоверности полученных результатов.

Включение в состав автоматизированной системы программных пакетов Mimics и ANSYS Multiphysics позволит многократно использовать программный код для решения отдельно взятой задачи, сократит время и стоимость разработки подсистем, даст гибкость настройки системы и ее адаптацию для решения новых задач.

#### СПИСОК ЛИТЕРАТУРЫ

1. Павлюк О. В. Обзор некоторых способов формального описания диалоговых систем // УС и М. 1983. № 6. С. 74–78.
2. Питерсон Дж. Теория сетей Петри и моделирование систем / Пер. с англ. М.: Мир, 1984. 264 с.
3. Strelnikov Y. N., Pulkkis G., Dmitrevich G. D. An approach to CAD system performance evaluation // Int. J. of Man Machine Studies. 1984. Vol. 21, № 5, Nov. P. 429–444.
4. Huiskes R., Weinans H., Van Reithbergen B. The relationship between stress shielding and bone resorption around total hip stems and the affect of flexible materials // Clin Orthop., 1992. P. 272, 124–134.
5. Zienkewicz O. C., Taylor R. L. The finite element method. 5th ed. Oxford, UK: Butter worth-Heinemann, 2002.

*T. A. Patrina*

#### CREATION OF THE INDIVIDUAL CONTROL PROGRAM OF PROCESS OF THE OSTEOSYNTHESIS ON THE BASIS OF THE SET OF SPECIALIZED PROGRAM BLOCKS

*There is a speech about research and development to the automated system of a choice and the analysis of a state of an individual osteosynthesis. A main body of creation of system is modelling of processes of biotechnical systems with usage of computer technologies of designing of models – representation of biological objects, such as bones, muscles and sinews, to similarly mechanical objects, and to consider character of interaction of objects of biomechanical system. The important requirement to the automated system – construction of the dialog box for operation with the system, oriented to the user with a various skill level (the doctor, the engineer-designer).*

**System, osteosynthesis, modelling, automation**

УДК 615.471:617.7

*Е. П. Попечителев*

### **ИНФОРМАЦИОННО-СТРУКТУРНОЕ ОПИСАНИЕ АНАЛИТИЧЕСКИХ ИССЛЕДОВАНИЙ**

*Рассмотрен информационно-структурный метод описания аналитических исследований, цель которых – получение диагностической информации о состоянии изучаемого биологического материала. Носителем этой информации – исходным материалом для анализа – служат биологические пробы (БП), взятые из исследуемых сред, в качестве которых выступают окружающая среда или внутренняя среда живого организма. Вся цепочка получения диагностической информации включает операции двух типов: преобразования с веществом БП и преобразования с сигналами до и после контакта БП с измерительными преобразователями. Все эти операции рассматриваются как информационные независимо от типа носителя. Предложен способ записи структуры информационных преобразований, для изучения которой может быть применен аппарат теории информации.*

**Аналитические исследования, биологическая проба, исследуемая среда, вещественные и энергетические преобразования, информационные преобразования, способ записи информационных преобразований**

Биомедицинские исследования, выполняемые в лабораторных условиях (это клинико-диагностические, санитарно-гигиенические или экологические лаборатории), позволяют получать диагностическую информацию о состоянии исследуемой среды на основании изучения характеристик биологических проб, извлеченных из исследуемой среды (кровь, лимфа, спинномозговая жидкость, фрагменты тканей, пробы воздуха, воды и другие материалы). Для анализа предоставляются различные биоматериалы в различных агрегатных состояниях, раз-

личаются и параметры, которые требуется определить. Для разных методик анализа необходимы специальные реактивы, используется сложная аналитическая техника, в которой реализуются различные физические, физико-химические, биологические методы. Все эти обстоятельства превращают лабораторный анализ (ЛА) в чрезвычайно сложную многоуровневую систему-процесс, включающую большое количество разнообразных операций [1].

Обычно диагностическими показателями исследуемых биопроб являются состав, концентрация, иногда взаимосвязь различных компонентов в биопробе. Процедура анализа включает контакт БП с измерительными преобразователями, которые преобразуют вещественные свойства биопробы в сигналы, несущие информацию об этих свойствах. Эта операция – одна из принципиальных в технологии ЛА, от качества ее выполнения зависит результат всей процедуры.

Ранее ([2], [3]) уже предпринималась попытка упорядочения иерархических уровней всей системы лабораторных исследований на основе информационного подхода к анализу вещества. Суть его заключается в представлении любой лабораторной технологии в виде многоэтапной, разнообразной по содержанию последовательности информационных операций как над веществом пробы, так и над сигналами, которые формируются после контакта вещества с датчиками анализаторов. Как вещество, так и сигнал в аналитических исследованиях рассматриваются в качестве носителей диагностической информации о среде – источнике биопробы, а все преобразования с носителями связываются с ее сохранением и ослаблением помех, сопровождающих процесс исследования.

Для описания информационных преобразований в технологических процессах удобно использовать структурно-символьный способ в виде информационно-структурных (инфоструктурных) моделей (ИСМ) этих процессов [3]. Они позволяют представить всю процедуру трансформирования объекта исследования (независимо от природы объекта) в виде некоторой последовательности информационных преобразований (операций по преобразованию носителя информации) с идентификаторами исходного и преобразованных объектов. Введение идентификаторов объектов и правил отображения операционных связей между ними дает возможность записывать любые сколь угодно сложные последовательности таких преобразований.

Ресурсы подобного информационного представления настолько широки, что появляется возможность перехода к формализации как конкретной процедуры лабораторного исследования, так и всего диагностического процесса, в том числе включающего контур принятия решений медицинскими специалистами. При этом включение той или иной операции с биоматериалом, оптимизация технологических процедур, оценка качества выполнения анализов на уровне определения информационной достоверности результатов и решение других задач, сводится к использованию положений теории информации.

**Информационно-структурная модель аналитического исследования.** Представим диагностический процесс как последовательность чередования информационных объектов и операций (рис. 1), обеспечивающих промежуточные преобразования таких объектов.

Для обозначения включенных в процесс объектов, операций и критериев качества выполнения операций введем следующие идентификаторы: СИС – состояние исследуемой среды (ИС), для оценки которого строится аналитическая процедура (информационный объект); QUI – сбор информации об ИС (операция); (ИМ)ИС – совокупность собранной информации (информационный объект); QПр – формирование заключения (операция); {К}ФЗ – критерий качества заключения; ДПр – предварительное описание ИС (информационный объект);

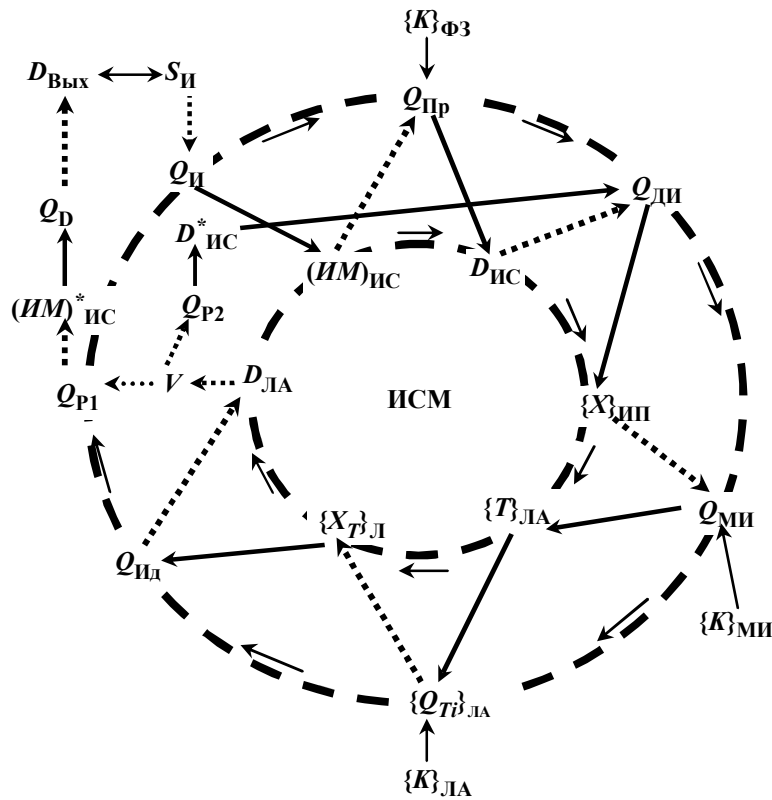


Рис. 1

$Q_{ДИ}$  – определение плана дальнейших исследований (операция);  $\{X\}_{ИП}$  – перечень диагностических показателей, которые требуется определить (информационный объект);  $Q_{МИ}$  – формирование программы исследований: выбор методик (операция);  $\{K\}_{МИ}$  – критерий выбора методик;  $\{T\}_{ЛА}$  – план исследований в виде упорядоченного набора лабораторных методик (набор информационных объектов);  $\{Q_{T^*}\}_{ЛА}$  – выполнение выбранных методик (операция);  $\{K\}_{ЛА}$  – критерий качества выполнения методик;  $\{X_{T^*}\}_{ЛА}$  – результаты выполненных тестов в виде некоторого множества показателей (информационный объект);  $Q_{ИД}$  – идентификация полученной информации (операция);  $D_{ЛА}$  – заключение о состоянии ИС (информационный объект);  $V$  – альтернативный выбор между двумя возможными направлениями дальнейших исследований (операция);  $Q_{P1}$  – принятие решения об окончании обследования и завершение процесса лабораторной диагностики (операция);  $(ИМ)_{ВЫХ}$  – выходная модель ИС (информационный объект);  $Q_D$  – подготовка заключительного диагноза (операция);  $D_{ВЫХ}$  – заключительный диагноз (информационный объект);  $Q_{P2}$  – подготовка альтернативного диагноза (операция);  $D^*_{ИС}$  – альтернативный диагноз (информационный объект);  $Q_{ДИ}$  – по возврату к дальнейшим исследованиям (операция).

ИСМ этого процесса представляется в виде двух взаимодействующих контуров (на рисунке они обозначены штриховыми окружностями), содержащих различные идентификаторы. Последовательность операций образует внешний контур – «контур принимаемых решений», а последовательность объектов формирует внутренний контур – «контур информационных объектов». Стрелки вдоль внешнего контура отражают последовательность операций, а вдоль внутреннего – смену информационных объектов в процессе ЛА. Двухсторонняя стрелка « $\leftrightarrow$ » указывает на соответствие состояния изучаемой среды –  $S_{ИС}$  заключительному диагнозу  $D_{ВЫХ}$ .

В контуре принимаемых решений включены идентификаторы операций; в связи с необходимостью принятия обоснованных решений часто возникает вопрос о критериях их

оптимизации. В контуре информационных объектов содержатся их идентификаторы: модели состояния, принимаемые решения, результаты выполнения диагностических тестов, диагностические заключения. Кроме того, в модель включены идентификаторы некоторых внешних по отношению к лабораторному исследованию объектов:  $S_{\text{БО}}$ ,  $Q_{\text{И}}$  и  $D_{\text{Вых}}$ .

Необходимо учитывать, что некоторые задачи, реализуемые во внешнем контуре, требуют введения специфических для конкретной операции критериев, в соответствии с которыми они реализуются [1], [2]. Чтобы не загромождать рис. 1, на нем показаны только критерии основных операций.

Следует обратить внимание на то, что соседние идентификаторы процессов (или объектов) обязательно связаны через идентификатор объекта (или операцию). Любой информационный объект является результатом выполнения предшествующей операции, т. е. результатом использования конкретного способа выполнения операции, а после получения очередного идентификатора объекта возникает новая задача, требующая поиска способа ее решения. Для того чтобы отличить задачу от способа ее решения, на рис. 1 введены обозначения, позволяющие различать связи между операциями и объектами: сплошные стрелки обозначают функциональные задачи, а пунктирные – один из способов их решения.

Как видно из ИСМ, технологический процесс диагностического исследования может повторяться несколько раз (см. цепочку « $\rightarrow D_{\text{ЛА}} \rightarrow V \rightarrow Q_{P2} \rightarrow D^*_{\text{ИС}} \rightarrow Q_{\text{ДИ}} \rightarrow$ »). При этом в процессе реализации в каждом цикле частные задачи не изменяются, но могут изменяться их конкретное содержание и способы их реализации. В частности, это может коснуться:

- лабораторных показателей  $\{X\}_{\text{ЛП}}$ , которые необходимо определить (после установления предварительного диагноза);
- рутинных методик исследования, которые во многом определяются наличием соответствующих технических средств и загрузкой лаборатории;
- конкретной методики  $\{Q_{Ti}\}_{\text{ЛА}}$ ;
- промежуточного или заключительного заключения с участием, как клиницистов, так и сотрудников клинико-диагностической лаборатории.

Зная методику построения ИСМ, можно разработать такие модели для любого участка всего процесса, представленного на рис. 1. Например, ИСМ инструментальных исследований, связанных с непосредственной работой над биопробой, необходимо связывать в единую цепочку идентификаторы, обозначающие операции и объекты блока операций  $\{Q_{Ti}\}_{\text{ЛА}}$  как с веществом биопробы, так и с сигналами измерительного преобразователя (ИП).

Чаще всего исходный биологический материал БП не является непосредственным объектом исследования. Сначала из него формируется так называемое исходное вещество ИВ<sub>БП</sub>, которое может существенно отличаться по агрегатному состоянию и другим характеристикам от вещества биопробы, отобранного из ИС [1]. Далее ИВ<sub>БП</sub> до момента контакта с измерительным преобразователем подвергается различным «вещественным» операциям в соответствии с технологической процедурой выполнения исследования. Последовательность «вещественных» операций составляет суть этапа информационных преобразований веществ, который обычно определяется как этап пробоподготовки.

Далее анализ любой биопробы подразумевает измерение ряда ее физических параметров (ФП<sub>БП</sub>): механических, электрических, магнитных, оптических и других,

связанных с изучаемым свойством или компонентом ИВ<sub>БП</sub>. Из этого следует, что информация о свойстве ИВ<sub>БП</sub> содержится в физическом параметре, а все «вещественные преобразования» являются информационными, так же как и все последующие преобразования сигналов.

В [2] было показано, что прямое измерение соответствующего параметра не всегда оказывается возможным из-за сложного состава вещества биопробы и наличия примесей, которые дают те же реакции, что и интересующий исследователя компонент. Возникает необходимость в специальных преобразованиях типа: ИВ<sub>БП</sub> → КП, где КП – конечный продукт, при сохранении интересующей исследователя информации о параметрах ИВ<sub>БП</sub>.

На рис. 2 представлена схема обработки биопробы: условная схема (а) и ИМС (б)

На рис. 2, а показана последовательность преобразований, характерная для процесса получения информации о состоянии ИС и включающая три оператора преобразований:  $Q_{П}$  – оператор отделения ИВ<sub>БП</sub> из БП;  $Q_{П1}$  – операции по преобразованию ИВ<sub>БП</sub> → КП<sub>1</sub>;  $Q_{П2}$  – операции преобразования вещества ИВ<sub>БП</sub> до получения КП<sub>2</sub>.

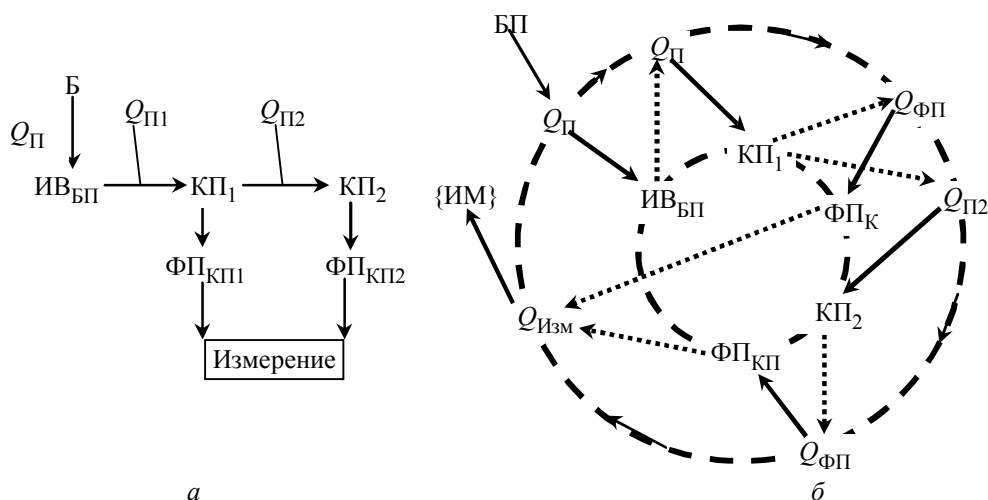


Рис. 2

Возможны операции из некоторого множества операций с веществом  $\{Q_{Пi}\}$ . Мерные операции применяются для точного выделения требуемых объемов всех участвующих в процедуре веществ (ИВ<sub>БП</sub>, реактивов, растворов и т. п.): дозирование, разведение и другие, которые не должны влиять на информационные характеристики ИВ<sub>БП</sub>. Смешивание необходимо для проведения многих физических и химических процессов. Чаще всего при лабораторных исследованиях используются операции, сводимые к осуществлению физических или физико-химических воздействий. К таким операциям относятся либо добавление реагентов, выдержка, перемешивание, термостатирование или инкубация при различной температуре, нагревание и им подобные, либо «разделение» составляющих биопробу фрагментов: центрифугирование, фильтрование, выпаривание, отстаивание и т. п. При этом под физическими процессами воздействия на БП подразумевают изменение агрегатного состояния или физических свойств вещества пробы и реагентов, а в группу химических процессов входит широкий спектр реакций (кислотно-щелочные, преципитации и коагуляции, ферментные, иммунохимические и др.) [1]. Известны и другие операции, связанные с пробоподготовкой, которые могут применяться на этом этапе.

Поэтому далее измеряются физические параметры ФП<sub>КП1</sub>, преобразующие эту «вещественную» информацию в сигнальную, т. е. уже содержащуюся в параметрах сигнала.

Однако состояние биопробы может характеризоваться параметрами, которые не выражаются в форме  $\Phi\Pi_{\text{КП1}}$ .

В лабораторной практике известны приемы измерения параметров, которые не выражены в виде физических показателей, путем преобразования  $\text{ИВ}_{\text{БП}}$  в другое вещество –  $\text{КП}_2$  (на рис. 2, а этой процедуре соответствует оператор  $Q_{\text{П2}}$ ), чтобы физические параметры нового вещества  $\Phi\Pi_{\text{КП2}}$  позволяли оценить информационные характеристики  $\text{ИВ}_{\text{БП}}$ . На регистрацию параметров  $\Phi\Pi_{\text{КП1}}$  и  $\Phi\Pi_{\text{КП2}}$  настроены ИП. На рис. 2, б приведена ИСМ этого процесса; здесь использованы все те же приемы отображения операций и информационных объектов.

В схемах (рис. 2) показан также подэтап «Измерение» (оператор  $Q_{\text{Изм}}$  на рис. 2, б). Он связан с организацией процесса измерения выбранных показателей –  $\Phi\Pi_{\text{КП2}}$  в виде информационной модели  $\{\text{ИМ}\}_{\text{БП}}$ . Для измерительного подэтапа также можно записать ИСМ в виде последовательности операций, выделяя типовые операции по преобразованию сигналов измерительных преобразователей (см., например, [4]).

Проведенный анализ показывает, что использование операционно-символьной формы записи информационных преобразований в аналитических исследованиях позволяет адекватно отобразить все связи и элементы системы ЛА в виде иерархической структуры информационных преобразований с веществом и сигналами. При этом каждому элементу сопоставляется определенный символ или идентификатор из некоторого множества, специфичного для тех или иных операций. Теперь структура не зависит от носителя информации, так как представляет цепочку информационных преобразований, которую можно анализировать с единых позиций теории информации. Изучение структуры информационных операций позволит глубже разобраться в особенностях этого вида технологий и предложить направления их усовершенствования.

#### СПИСОК ЛИТЕРАТУРЫ

1. Попечителей Е. П., Старцева О. Н. Аналитические исследования в медицине, биологии и экологии. М.: Высш. шк., 2003. 279 с.
2. Попечителей Е. П., Старцева О. Н. Лабораторный анализ как сложная иерархическая система аналитических исследований // Вестн. регион. отд-я АМТН. СПб., 2001. № 5. С. 180–190.
3. Попечителей Е. П. Методы медико-биологических исследований. Системные аспекты: Учеб. пособие. / ЖИТИ. Житомир, 1997. 186 с.
4. Попечителей Е. П. Биотехнические системы интерпретации экспериментальных данных: Учеб. пособие / ЛЭТИ. Л., 1985. 80 с.
5. Попечителей Е. П. Системный анализ медико-биологических исследований. СПб.: Изд-во СПбГЭТУ «ЛЭТИ», 2006. 330 с.

*E. P. Popchitelev*

#### *INFORMATIVE-STRUCTURAL DESCRIPTION OF ANALYTICAL RESEARCHES*

*Considered the informative approach for description of analytical researches a purpose of which is diagnostic information about the studied biological material. The carrier this data – material for an analysis – it is bioassays (BA) which is taken from the probed environment. All chainlet of receipt of diagnostic information includes the operations of two types: transformations with the material of BA and transformations with signals before and after the contact of BA with measuring transformers. All these operations are examined as informative regardless of type of transmitter. In the article is offered the description's method of the structure of informative transformations, which can be examined with a help the receptions of information theory.*

**Analytical researches, bioassay, probed environment, material and power transformations, informative transformations, methods of record of informative transformations**





# **УПРАВЛЕНИЕ КАЧЕСТВОМ, ИННОВАЦИОННЫЙ И АНТИКРИЗИСНЫЙ МЕНЕДЖМЕНТ**

УДК 347.775

*Л. А. Королева*

## **МЕТОДОЛОГИЧЕСКИЕ ПРОБЛЕМЫ ОБЕСПЕЧЕНИЯ ЭКОНОМИЧЕСКОЙ БЕЗОПАСНОСТИ ПРЕДПРИЯТИЯ**

*Посвящена анализу методологических проблем обеспечения экономической безопасности. Рассматриваются следующие аспекты: дефиниция и категории, сущность, интеграция в систему менеджмента.*

### **Обеспечение экономической безопасности предприятия, экономическая устойчивость, риск-факторы, угрозы**

Процесс перехода к рыночной экономике поставил перед участниками рынка проблему самосохранения и развития в новых условиях, которая получила свою формализацию в понятии «экономическая безопасность». Потребовались новые качества управления, и появились новые ориентиры, например, такие как гибкость и адекватность реагирования на рыночные сигналы, своевременное устранение внутренних и внешних угроз, защита жизненно важных интересов предприятия, формирование способности выживания в кризисных условиях.

Фактическое признание данной проблемы отразилось в принятии закона «О безопасности в 1992 году и создании федеральных органов по изучению проблем безопасности (Совет безопасности РФ, Комитет по защите экономических интересов России при Президенте, Рабочая группа по экономической безопасности при Правительстве РФ). Необходимо отметить, что в законодательстве отсутствует проработка вопросов, связанных с экономической безопасностью предприятий. С 1988 г. проводятся аналитические обзоры зарубежных работ по вопросам экономической безопасности. В 1992–1994 гг. появляются первые работы по проблемам экономической безопасности в России.

Можно выделить следующие общие особенности этих работ:

1. Предметом исследования являлась экономическая безопасность на уровне РФ и на региональном уровне, проблеме экономической безопасности предприятий уделялась второстепенная роль.

2. В разработке методологии оценки ЭБП использовались подходы, основанные на зарубежном опыте менеджмента в кризисных ситуациях, т. е. без учета специфики российской экономики и отраслевой специфики, или же на применении сложных для практиков методов экономико-математического моделирования.

3. В предложенных методах не учитывалась непрерывность финансово-хозяйственной деятельности предприятий, не принимались во внимание такие важные факторы, как жизненный цикл предприятия и рыночные стратегии.

Следует отметить, что в теории экономической безопасности недостаточно внимания уделяется корпоративному уровню ЭБ. Этим объясняется отсутствие системности и однозначного трактования всех аспектов теории по управлению экономической безопасностью предприятия (ЭБП).

Анализ подходов и взглядов на аспекты теории ЭБП должен включать анализ существующих дефиниций понятия ЭБП, сущности понятия «обеспечение ЭБП» и содержание процессов обеспечения ЭБП, структуры функциональных составляющих ЭБП.

**Определение и сущность экономической безопасности предприятия.** Рассмотрим некоторые подходы к определению ЭБП.

ЭБП – это обеспечение наиболее эффективного *использования корпоративных ресурсов для предотвращения угроз* и создания *условий стабильного функционирования* основных ее элементов [1].

ЭБП – *защищенность* его научно-технического, технологического *потенциала* от прямых или косвенных экономических угроз, например, связанных с неэффективной научно-промышленной политикой государства или формированием неблагоприятной внешней среды, и *способность* к его воспроизводству [2].

Нередко с понятием ЭБП связывают *устойчивое развитие* потенциала, составляющими которого являются маркетинговый, финансовый, производственный, научно-технический потенциал и др., а также устойчивый рост. Обобщая существующие подходы, предлагаем следующую формулировку.

*Экономическую безопасность* компании, по мнению автора, следует понимать в первую очередь как целевую характеристику такого состояния функционирования предприятия, при котором способность сохранять экономическую устойчивость и противостоять угрозам внешней и внутренней среды стремится к максимуму.

Несмотря на то, что такая способность зависит от состояния факторов влияния внешней среды, в первую очередь генерируется реализацией внутренних возможностей самого субъекта экономической деятельности активно и стабильно существовать в условиях этого влияния. Именно эта доминанта позволила понятию «экономическая безопасность» из символа не только превратиться в экономическую категорию, но и ознаменовать собой целое направление в теории управления.

Сочетания «целевая характеристика» и «способность стремиться к максимуму» означают, что абсолютной максимальной безопасности в условиях динамичной неустойчивой экономической среды не существует, и можно говорить только об уровне экономической безопасности в выражениях «высокий», «достаточный», «низкий». Кроме того, как экономическая категория данная характеристика вообще не может быть соотнесена с каким-то конкретным отрезком времени, так как неполнота информации и скорость ее обработки, а также непрерывность генезиса угроз и рисков не позволяют сделать это корректно. Можно говорить только об *условно-безопасной экономической деятельности*, которая возможна только при снижении степени влияния внешних риск-факторов и высокого уровня управления внутренними риск-факторами. Поэтому безопасность экономическая приближается к идеалу не столько в случае достижения отдельных характеристик: высокого уровня гибкости и оперативности управления, качества

прогнозирования и стратегического моделирования, наличия информационной системы, сколько в случае совокупной устойчивости всех компонентов системы менеджмента.

По мнению автора статьи, появление в теории управления понятия «экономическая безопасность» представляет собой идею о необходимости использовать потенциал менеджмента для решения проблемы защиты экономических систем от негативных воздействий, порождаемых экономической деятельностью в условиях высокой динамичности и неустойчивости среды, а также негативного воздействия в связи с ужесточением конкуренции. Данное понятие объединяет в себе стремление к развитию и необходимость обеспечить стабильность развития, дополняя традиционные концепции управления новыми компонентами. Таким образом, в качестве теоретического сдвига происходит расширение функций менеджмента и появление нового образования в виде систем обеспечения ЭБП, обусловленное объективным характером развития теории и насущными потребностями практики.

**Экономическая устойчивость и экономическая безопасность: общее и отличия.** Экономическая устойчивость предприятия (ЭУП) является важной категорией в теории экономической безопасности. Можно рассматривать ЭБП как возможность осуществлять развитие в режиме принятой стратегии и как возможность обеспечить функционирование, т. е. происходит взаимодействие понятий «безопасность» и «устойчивость».

*Устойчивость* (в технике) – способность объекта противостоять усилиям, стремящимся вывести его из состояния статического или динамического равновесия. Устойчивость в экономике – это понятие, отражающее прочность и надежность функционирования корпорации в режиме принятой стратегии в условиях среды.

Под *экономической* устойчивостью предприятия понимают равновесное состояние *экономических ресурсов*, которое обеспечивает условия *устойчивого роста*, или же *способность* поддерживать ключевые показатели на заданном уровне под воздействием *возмущений* внешней и внутренней среды.

Таким образом, видно, что ЭУП и ЭБП – две характеристики, имеющие общий объект применения, общую стратегическую направленность, общую экономическую природу, общие условия формирования их обеспечения. Выделяют виды экономической устойчивости: финансовая устойчивость, рыночная устойчивость, стратегическая устойчивость, конкурентная устойчивость, производственная устойчивость информационная устойчивость и др. Раскрытие содержания данных понятий, структура их взаимосвязи по-разному трактуется экономистами, но общее в данном вопросе можно усмотреть в наиболее часто встречающемся подходе рассматривать экономическую устойчивость как совокупность других вышеперечисленных видов устойчивости. Различие в понятиях ЭУП и ЭБП носит количественный характер. Негативные явления в функционировании корпорации представляют собой нарушение ее устойчивости до определенного предела, не вызывая угроз экономической безопасности, но достигнув определенного количественного уровня, нарушения устойчивости превращаются в нарушение экономической безопасности.

**Подходы к содержанию процессов обеспечения ЭБП.** Существуют различные аспекты экономической безопасности предприятия, обуславливающие жизнеспособность различных подходов к методологии обеспечения экономической безопасности. Так, существует идея рассматривать управление организационными изменениями как основу экономической безопасности предприятия, другая идея – рассматривать в качестве одного из ключевых факторов обеспечения экономической безопасности экономический рост. Проведение

исследований, характеризующихся выбором такого рода аспектов, отражает стратегический подход к решению проблемы ЭПБ.

Гапоненко В. Ф., Беспалько А. А., Власков А. С. выделяют три группы подходов к методологии обеспечения экономической безопасности предприятия [3]. В *первой группе* приоритет отдается защитной функции и правоохранным аспектам и практическим мероприятиям, на операционном уровне. Для *второй группы* характерна локализация одного из аспектов обеспечения безопасности, в том числе экономической (криминологического, психологического, правового, информационного, управленческого), а также локализация на какой-то подсистеме менеджмента: риск-менеджменте, аудите, учете, контроле, менеджменте кадров, маркетинге и др. В *третьей группе* акцентируется внимание на методах экономико-математического моделирования (теория игр, теория вероятностей, анализа систем управления и пр).

Спектр угроз экономической безопасности предприятия довольно широк, угрозы имеют различную природу, и поэтому ограничиться одним универсальным методом невозможно. Однако следует понимать, что экономическая безопасность – составляющая общей безопасности, и в основе ее *обеспечения* (а не *сохранения*) должны лежать экономические методы.

Во многих работах, особенно периода формирования концепции экономической безопасности, сущность понятия ЭБП раскрывается по следующему алгоритму: *понятие безопасности – угрозы безопасности – защита от угроз*. Такая последовательность, несмотря на внешнюю логичность и естественность, не отражает многоуровневый характер понятия экономической безопасности, что ведет к ограничению предмета исследования и упрощению содержательного наполнения методологии обеспечения ЭБП. Понятие защиты от угрозы применительно к экономическому функционированию представляется несколько механистическим подходом и может сфокусировать методологию к идее построения защиты от возникающих угроз.

Кроме того, угроза не может рассматриваться как единственная категория в концепции управления ЭБП. В качестве угрозы в реальном секторе экономики рассматривают негативные реалии, характеризующие состояние отечественных предприятий и российскую экономику в целом: низкая конкурентоспособность продукции, утрата производственного потенциала, малая инвестиционная активность, недостаток управленческого опыта для работы в новых условиях, многочисленные угрозы внешней среды. По существу в качестве угроз выступают актуальные проблемы, некоторые из которых носят комплексный характер.

Поэтому, обобщая подходы к проблематике ЭБП, следует констатировать, что объективными единицами терминологии экономической безопасности на уровне финансово-хозяйствующего субъекта являются угрозы, опасности, риски и риск-факторы, дисфункции. Дополняя категориальный блок целевыми характеристиками, можно выделить понятия, которые в совокупности формируют понятие экономической безопасности предприятия: рыночная устойчивость, финансовая, технико-технологическая, – все можно объединить понятием «экономическая устойчивость», а также способность выживания в кризисных условиях, защита жизненно важных интересов предприятия, и пр.

Риски, опасности, угрозы деятельности предприятия объединены общим смыслом: могут вызвать с некоторой вероятностью нежелательные изменения в состоянии финансово-хозяйствующего субъекта. В состоянии экономической безопасности жизненно важные компоненты структуры и деятельности предприятия характеризуются высокой степенью защищенности от нежелательных изменений, что предполагает своевременность анализа

риск-факторов, генерируемых внешней и внутренней средой предприятия, и проведения процедур, совершенствующих стратегии и процессы с точки зрения ЭБП.

Традиционно угрозы и риски, понятие которых очень часто в экономической литературе подменяется понятием «риск-факторы», в анализе разделяются на две категории: внутренние и внешние. Так, среди описания *внешних угроз* ЭБП можно встретить катастрофические (природные и техногенные), политические, конкурентные, криминальные и др. В категорию *внутренних* (внутрисистемного происхождения) *угроз* включают неэффективные научно-производственную и маркетинговую стратегии, некомпетентный менеджмент, некомпетентность собственника в экономических вопросах и т. д. Тут становится заметным недостаток и ограниченность понятия «угроза».

Совершенно очевидно, что относительно внутренней среды трудно выявить явления, которые четко определялись бы как угрозы. В связи с этим полезно вспомнить и то, что угрозу часто интерпретируют как переход риска в новое качество в связи с известной субъекту вероятностью негативного исхода. Строго говоря, интерпретировать проблемы качества менеджмента, ошибок стратегий как угрозы можно только в результате диагностики, поэтому удобней представляется оперировать более емким и корректным понятием «риск-факторы». Угрозы следует избегать, от угрозы следует защищаться, но трудно к ней применить понятие «управлять». Полезное отличие понятия «риск-фактор» от угрозы состоит в разной «продолжительности жизни»: угроза носит перманентный характер, тогда как риск постоянен, меняется только его уровень, что в большей степени подразумевает непрерывность процесса управления как необходимое условие эффективного решения проблемы ЭБП.

Внешними факторами риска на предприятии считаются такие факторы, как динамика цен, глобализация товарных и финансовых рынков, налоговая асимметрия, волатильность процентной ставки, рост технологий, активизация конкурентов и др. Их определяют как экзогенные (неуправляемые) факторы. Внутренние риск-факторы, которые имеют как отраслевую, так и внутрикорпоративную природу называют эндогенными (управляемыми). В целях повышения интеграции методов риск-менеджмента в управление внутренние риск-факторы предлагается систематизировать в соответствии с функциями менеджмента [4]. При таком подходе в управлении внутренними риск-факторами в качестве инструментария используется функциональная диагностика.

Диагностирование дисфункций дает возможность глубоко и комплексно решать один из аспектов экономической безопасности – обеспечение соответствия процессов, протекающих в функциональных подсистемах предприятия, отраслевой специфике, стратегическим целям и задачам, ресурсным возможностям и рыночному потенциалу, что позволяет конкретизировать проблемы как критические точки в управлении. Снижение рисков методами риск-менеджмента и использование принципов функциональной диагностики становятся важнейшими направлениями обеспечения экономической безопасности предприятия.

Анализируя сущность самого понятия «обеспечение» применительно к понятию «экономическая безопасность», можно выделить две тенденции раскрытия содержания понятия. *Первая* заключается в том, что акцент делается на оценке угроз и потерь, а также мониторинге угроз. Например, в области интеллектуально-кадровой составляющей, такая оценка отнесена к явлениям, ведущим в совокупности к снижению интеллектуального потенциала предприятия [2] Относительно финансовой составляющей обеспечение включает в себя анализ угроз и оценку текущего уровня финансовой безопасности предприятия [2].

Отражение существования *второй тенденции* выражается в ассимиляции деятельности по обеспечению ЭБП и деятельности по обеспечению эффективности предприятия в рыночной среде, что в некоторой степени ведет к стиранию границ между менеджментом в рыночных условиях и менеджментом ЭБП. Таким образом, имеем почти философский вопрос – «что первично»: экономическая безопасность или эффективность предприятия на рынке? Очевидно, что неэффективная экономическая деятельность сопряжена с низким уровнем ЭБП, а процессы обеспечения ЭБП повышают экономическую эффективность в рыночных условиях.

Актуальность поставленного вопроса подтверждается также и расплывчатостью теории относительно задач обеспечения ЭБП. Так, например, задачами управления в рамках *финансовой составляющей* ЭБП многие авторы называют задачи, которые одновременно являются целевыми задачами финансового менеджмента, например: обеспечение максимального уровня платежеспособности предприятия и ликвидности его оборотных средств, эффективное использование ресурсов предприятия, формирование эффективной структуры капитала организации, и т. д. [1], [2].

Позитивным выводом анализа проблемы двух тенденций становится понимание того, что процесс обеспечения ЭБП не может ограничиваться контрольно-оценочной деятельностью, а должен конкретизироваться выработкой программ мероприятий, иными словами, протекать на разных уровнях: стратегическом, операционном, контрольно-оценочном. Стратегический и операционный уровни обеспечивают *превентивный* (предупреждающий) характер управления.

**Практическим итогом** исследования методологических проблем ОЭБП стала разработка параметров структуры ОЭБП, включающей принципы ОЭБП, целевые характеристики ЭБ, уровни ОЭБП, функции ОБЭБП. Данная структура преодолевает недостаток подхода «угрозы – безопасность – защита», который заключается в том, что при этом подходе не происходит координация усилий по созданию условий для эффективности и развития как базиса в структуре обеспечения ЭБП и усилий по сохранению ЭБП через противодействие факторам негативного воздействия, нашедшего выражение в терминах рисков, угроз и опасностей.

Предложенный подход позволяет строить системы обеспечения ЭБП как многоуровневые системы, обеспечивающие следование таким принципам обеспечения ЭБП, как непрерывность; системность; комплексность.

## СПИСОК ЛИТЕРАТУРЫ

1. Вечканов Г. С., Вечканова Г. Р. Социальные технологии и современное общество / СПбГИЭУ. СПб., 2003.
2. Гапоненко В. Ф., Беспалько А. А., Власков А. С. Экономическая безопасность предприятий. Подходы и принципы. М.: Ось-89, 2007.
3. Королева Л. А. Принципы разработки классификации рисков маркетинга для стратегического управления / Изв. СПбГЭТУ «ЛЭТИ». Сер. Экономика и менеджмент организации. 2005. Вып. 1. С. 62.
4. Сенчагов В. К. Экономическая безопасность: Геополитика, глобализация, самосохранение и развитие. М: ЗАО «Финстатинформ», 2002.

*L. A. Korolyova*

### *METHODOLOGICAL PROBLEMS OF ENTERPRISES ECONOMIC SECURITY*

*The article is devoted to the methodological problems of Enterprises Economic Security. The are explored next aspects: definition and categories, essence, integration to management.*

**Enterprises economic security, economic stability, risk-factors, threatens**

## ПОДХОД К ОЦЕНКЕ КОРПОРАТИВНОГО ИМИДЖА ТРАНСПОРТНО-ЭКСПЕДИЦИОННЫХ КОМПАНИЙ

*Излагаются подходы к оценке корпоративного имиджа компаний, действующих на рынке транспортных услуг.*

### **Имидж, оценка, инвестиционная привлекательность, транспортно-экспедиционная компания**

Железнодорожный комплекс и в исторической перспективе, и ныне имеет особое значение для России. Более 40 % всех грузоперевозок приходится на железнодорожный транспорт. Вместе с тем темпы роста грузоперевозок непрерывно снижаются, ввиду практически полного прекращения строительства новых вагонов и возникающего вследствие этого дефицита подвижного состава в ОАО «РЖД» [1]. Столкнувшись с данной проблемой, крупные экспортно-ориентированные предприятия стали решать ее собственными силами. Защищаясь от неритмичной подачи подвижного состава, ведущие российские нефтяные, металлургические и химические корпорации стали закупать вагоны и создавать собственные транспортные подразделения, ориентированные на железнодорожные перевозки. Одновременно стали возникать частные транспортно-экспедиционные компании. В итоге в железнодорожной отрасли, несмотря на естественный монополизм ОАО «РЖД» в технической инфраструктуре, начали действовать рыночные механизмы.

Частные транспортно-экспедиционные компании можно подразделить на два типа: кэптивные и независимые.

Компании первого типа создаются крупными добывающими и перерабатывающими предприятиями, как правило, с использованием имеющегося на их балансе вагонного парка. В силу ориентации на обслуживание корпорации-создателя кэптивы избавлены от забот о поиске клиентов. Типичными кэптивами являются: «Лукойл-Транс», «ММК-Транс», «Металлоинвест», «Финтранс», ТЭК «Минудобрения», «Спеццистерны».

Основой бизнеса компаний второго типа может быть только перманентное следование за текущими потребностями широкого транспортного рынка. При изменениях конъюнктуры устойчивость независимых перевозчиков обеспечивается гибкой работой с клиентами и диверсификацией предоставляемых услуг. Таковыми являются «Балттранссервис», «Трансгарант», «Евросиб СПб», «ДВТГ», «Трансгруп АС» и «Новая перевозочная компания», жестко конкурирующие между собой.

Отличительная особенность независимых транспортно-экспедиционных компаний – главенство управленческой составляющей в ведении бизнеса, т. е. деятельности финансово-аналитических и инвестиционных центров, благодаря которым формируется вагонное хозяйство и становится возможной организация перевозок. Естественно, что положение такой компании на рынке, ее рыночная стоимость и статус определяются не только материальными активами и количественными показателями деятельности (объем оказанных услуг, величина прибыли и т. п.), но и образом (имиджем) в глазах потребителей и партнеров по бизнесу. Мировой опыт свидетельствует, что у имиджевых фирм рыночная стоимость намного превышает фактическую стоимость материальных активов. Причем оценки показывают, что около 40 % рыночной стоимости компаний-производителей составляют нематериальные активы, а для компаний, работающих в сфере высоких технологий, этот компонент превышает 50 %.

Итак, позитивный имидж, как нематериальный актив, повышает конкурентоспособность за счет привлечения потребителей и партнеров, облегчения доступа к ресурсам (финансовым, информационным, человеческим, материальным). Вместе с тем у такого актива остро проявляется специфичность: он складывается и существует за пределами фирмы при слабой зависимости от усилий руководства предприятия. Это вынуждает менеджеров и маркетологов перманентно оценивать имидж собственной фирмы и ее конкурентов в поисках путей коррекции мер по обеспечению конкурентоспособности. Однако оценка осложняется тем, что в силу эксклюзивности восприятия и целей, имидж оказывается различающимся в разных потребительских группах. Одно и то же предприятие по-разному воспринимается контрагентами, посредниками, конечными потребителями, инвесторами, национальной и международной общественностью. В итоге синтеза представлений о предприятии, присущих различным субъектам рыночных отношений, возникает обобщенное понятие – «корпоративный имидж».

Корпоративный имидж может выступать важнейшим из инструментов достижения стратегических целей предприятия, прежде всего формирования инвестиционной привлекательности. Следовательно, необходимо уметь правильно оценивать его нынешнее состояние и прогнозировать будущее.

Для получения количественной оценки и последующей коррекции корпоративного имиджа можно выделить следующие компоненты: бизнес-имидж, социальный имидж, имидж предприятия для госструктур и внутренний имидж.

Бизнес-имидж складывается из представлений партнеров о предприятии как субъекте рыночных отношений. В качестве его основных детерминант выступают деловая репутация (надежность, лояльность к партнерам, информационная открытость) и деловая активность предприятия, индикаторами которой могут служить объемы продаж, доля рынка, разнообразие ассортимента, гибкость ценовой политики и т. п.

Социальный имидж предприятия формируется из представлений общественности о миссии, роли и целях предприятия в экономической, социальной и культурной жизни. Во многом он определяется такими аспектами как спонсорство, поддержка общественных движений, участие в решении проблем охраны окружающей среды, занятости и социальной защиты населения, здравоохранения и т. д.

Параметрами имиджа предприятия для госструктур являются: значимость продукции для региона и страны в целом, степень участия в социальных программах, соблюдение федерального и регионального законодательства, количество создаваемых рабочих мест, открытость к неформальным контактам.

Внутренний имидж предприятия формируется из представлений его персонала. Следовательно, основными детерминантами внутреннего имиджа являются корпоративная культура и социально-психологический климат на предприятии. Причем персонал в этом контексте следует рассматривать не только как фактор конкурентоспособности, но и как одну из ключевых социальных групп, источник информации о предприятии для внешних аудиторий.

Выстроенная классификация позволяет перейти к формированию методик количественной оценки имиджа независимых транспортно-экспедиционных компаний, у которых корпоративный имидж играет важную, если не решающую, роль в обеспечении успеха на рынке перевозок.

Простейший подход к решению данной проблемы – использование так называемых многофакторных моделей, разработанных для оценки отношения потребителей к продукту или товарной марке, в частности формулы Фишбина [2], [3]:

$$A_0 = \sum_{i=1}^n b_i e_i, \quad (1)$$



где  $A_0$  – показатель отношения потребителя к оцениваемому объекту;  $b_i$  – степень уверенности потребителя в наличии у объекта параметра полезности  $i$ ;  $e_i$  – оценка потребителем состояния параметра (показатель) полезности  $i$ ;  $n$  – количество рассматриваемых параметров полезности.

В модели предполагается, что каждый показатель формируется как оценка в семибальной шкале с интервалом от «-3» до «+3».

Очевидно, что целесообразность применения модели Фишбина к оценке корпоративного имиджа транспортно-экспедиционной компании, а следовательно, и ее инвестиционной привлекательности, определяется набором параметров в формуле (1). При этом степень адекватности моделирования будет определяться, как минимум, тремя моментами: во-первых, избранные параметры имиджа должны допускать численное представление и быть измеримыми; во-вторых, сам набор параметров должен соответствовать отраслевой специфике и, в частности, отражать технологические аспекты железнодорожных перевозок; в-третьих, оценка параметров (перевод их в показатели) должна осуществляться по индикаторам, которые являются важнейшими с точки зрения потребителей транспортной услуги.

Таким образом, адекватный набор индикаторов, отражающих инвестиционную привлекательность, – это компромисс между устремлениями менеджмента компании и результатами исследования потребительских предпочтений.

Исследования, проведенные авторами статьи в отношении грузовых перевозок на Октябрьской железной дороге (ОКЖД), позволили сформировать следующий набор индикаторов, определяющий оценку корпоративного имиджа транспортно-экспедиционной компании (или атрибутов транспортной услуги):

- цена предоставляемой услуги (стоимость транспортировки);
- надежность доставки;
- скорость доставки;
- сохранность груза;
- сроки и порядок оформления документов на перевозку;
- своевременность подачи подвижного состава под грузовые операции;
- наличие информации о местонахождении груза.

Естественно, что данный перечень не является универсальным и должен изменяться в зависимости от вида транспортных услуг и специфики рынка перевозок, на котором действует компания.

Возможным путем совершенствования модели является ввод в формулу (1) весовых коэффициентов, отражающих приоритет того или иного параметра полезности. Заметим, что определение данных весов само по себе является сложной задачей и требует выдвижения некоторых гипотез, на основе которых и производится расчет.

Субъективизм аналитиков, формирующих гипотезы, создает неопределенность в идентификации корпоративного имиджа, которую можно снизить переходом к статистическому оцениванию. Это соответствует следующим допущениям при формализации информационной ситуации оценки инвестиционной привлекательности:

- мера неопределенности является функционалом, форма которого не связана с конкретным распределением случайной величины  $A_0$ ;
- функционал должен быть непрерывным относительно аргументов и равным нулю при отсутствии всякой неопределенности;
- функционал должен иметь максимум при наибольшей неопределенности.

Реализация данных требований обеспечивает получение наилучших оценок искомых индикаторов на основе принципа максимума неопределенности [4], постулирующего наименьшую сомнительность того вероятностного распределения (а значит, и оценки корпоративного имиджа), которое максимизирует энтропию Шеннона при учете всей исходной информации.

Если предположить, что предпочтительность индикаторов полезности определена на ординалистском уровне (путем простого упорядочения), то путем введения меры неопределенности

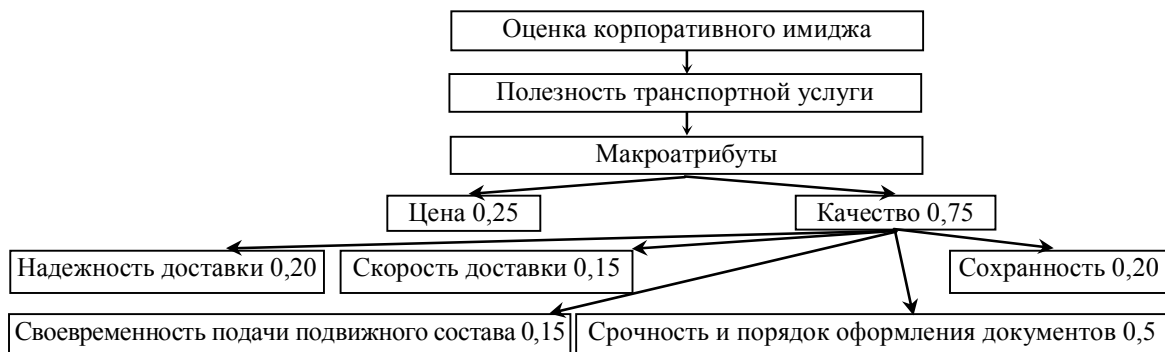
$$H_2(p) = \prod_{k=1}^n p_k^{n-k+1},$$

где  $p_1, p_2, \dots, p_k, \dots, p_n$  – вероятности состояний системы на конечном множестве мощностью  $n$  (в данном случае наборе индикаторов), наилучшие оценки для удельных весов каждого из индикаторов можно рассчитать по соотношению

$$\alpha_k = \frac{2(n-k+1)}{n(n+1)}, \quad k = 1, 2, \dots, j, \dots, n.$$

Если же однозначный порядок предпочтения в показателях полезности построить не удастся, то следует прибегать к принципу потенциального распределения и определять меру разброса оценок экспертов, выставленных по вышеописанной шкале. Такой мерой может служить размах  $\Delta_k = \max X_{ki} - \min X_{ki}$  оценок  $X_{ki}$  индикатора с номером  $k$ , выставленных экспертами ( $i = 1, \dots, m$ ), и расчет весовых коэффициентов по зависимости  $\alpha_k = \Delta_n / \sum_{k=1}^n \Delta_k$ .

Весовые коэффициенты индикаторов полезности (атрибутов транспортной услуги) в оценке имиджа транспортно-экспедиционной компании представлены на схеме.



Практическое применение данной схемы позволило получить весовые коэффициенты атрибутов транспортных услуг и оценить корпоративный имидж ряда транспортно-экспедиционных компаний при реализации инвестиционной политики ОАО «РЖД».

#### СПИСОК ЛИТЕРАТУРЫ

1. Красковский А. Е. Организация эффективного управления в Холдинге РЖД // Актуальные проблемы эффективного управления в железнодорожной отрасли. СПб.: ПГУПС, 2008.
2. Энджел Д., Блэкуэлл Р., Миниард П. Поведение потребителей. СПб.: ПИТЕР, 1999.
3. Шкардун В. Д. Оценка и формирование корпоративного имиджа предприятия // Маркетинг. 2001. № 7. С. 31–36.
4. Мардас А. Н. Эконометрический анализ инновационных процессов. СПб.: ЭЛМОР, 2007.

*A. N. Mardas, O. E. Ershova, D. A. Mardas*

*THE TRANSPORT COMPANY IMAGE EVALUATIONS METHOD*

*Methods of transport company image evaluating are discussed.*

**The concept of transport company image; models; parameters of consumer's assessment; method**



УДК 303.43:17

*О. Ю. Маркова*

## **СТРАТЕГИИ ПРИНЯТИЯ ЭТИЧЕСКИХ РЕШЕНИЙ НА МЕЖЛИЧНОСТНОМ УРОВНЕ**

*Рассматривается влияние межличностных отношений в организации на принятие решений по этическим вопросам. Автор акцентирует внимание на технологиях анализа и прогнозирования возможных этических конфликтов в организации.*

**Межличностные отношения, лояльность, доверие, дружба, неприязнь, ложь, искренность**

Большая часть профессиональных коммуникаций происходит на межличностном уровне. Этические ситуации, требующие разрешения, могут возникнуть между начальником и подчиненным, между коллегами, между представителем фирмы и клиентом, между деловыми партнерами. Эти этические ситуации могут быть рассмотрены в двух аспектах:

1-й аспект: влияние личных отношений на деловую ситуацию и возникновение этических проблем (дружба и привязанность, ненависть, неприязнь, зависть).

2-й аспект: влияние специфики деловых отношений на принятие этических решений (начальник – подчиненный; коллеги, партнеры, представитель фирмы – клиент).

Любые два человека, члены семьи, коллеги, начальники и подчиненные, партнеры вступают в межличностную коммуникацию. Это предполагает индивидуальность, уникальность и незаменимость партнеров друг для друга. Развиваются межличностные отношения или постепенно сходят на нет, зависит не только от самих индивидуумов, но и от контекста, в котором возникают отношения, и их динамики. В любых межличностных отношениях присутствуют проблемы власти, влияния и доверия. Здесь мы рассмотрим, как эти межличностные факторы влияют на принятие этических решений профессиональными коммуникаторами. Очевидно, все внутриличностные факторы также существуют на этом уровне. На межличностном уровне возникают новые факторы: отношения власти и подчинения, доверие и надежность партнеров, лояльность.

Существуют два принципиально различных подхода к оценке влияния личных отношений на деловое общение:

1. Деловые отношения – отношения формальные. Они подразумевают принципиальный отказ от влияния личностных факторов, подчиняются правилам и нормам служебной иерархии и делового этикета. В том случае, когда личные отношения существуют объективно (например, муж и жена работают в одной фирме), они все равно маскируются под безличные.

2. Весь бизнес строится на личных связях. Принятие любого решения в сфере профессиональной коммуникации, в том числе этического, обусловлено характером межличностных отношений между акторами.

Всякий раз, когда два человека находятся в неких отношениях, возникает отношение «господство и подчинение». Власть означает возможность влиять на поведение другого человека способами, которые человек, подвергающийся воздействию, первоначально не рассматривал. При этом основания «власти» могут различаться: власть, основанная на праве, власть авторитета (профессионала), власть, опирающаяся на любовь или страх. Оценивать отношения власти с позиции этики довольно трудно. Например, принуждение и грубая сила могут использоваться, чтобы установить отношения, ограничить свободу, заставить действовать определенным образом. Такая ситуация может быть как этичной, так и неэтичной или внеэтичной. Простейший пример последней: преступник заключен в тюрьму, поскольку его свобода угрожает жизни других людей; по той же причине у пьяного отнимают ключи от автомобиля. Если начальник принуждает подчиненного к совершению неблагоприятных поступков, то налицо нарушение деловой этики. Когда родитель принуждает ребенка заниматься музыкой или спортом, он действует во благо человека, не способного в данный момент принимать решение самостоятельно.

Отношения власти создают дополнительную этическую проблему как для акторов, так и для тех, кто оценивает этичность их действий. После Второй мировой войны практически на всех судебных процессах против нацистов фигурировал аргумент защиты: «он только выполнял приказ».

Характерно, что доверительные межличностные отношения между начальниками и подчиненными могут способствовать как этичному, так и неэтичному поведению. Если для человека дружба коллеги или расположение начальника очень важны, то он скорее закроет глаза на их неэтичное поведение, чем будет осуждать его, тем более публично. Коллеги-друзья могут вести себя ответственно или сговориться и не осуждать действий начальника, которые сами считают неэтичными.

Лояльность наиболее часто определяется как преданность неким формальным обязательствам или структурам (лояльность по отношению к начальству, фирме, государственной политике). Однако друзья и коллеги демонстрируют также лояльность друг к другу, и эта лояльность может быть более сильна, чем другие роли и обязательства. Например, корпоративная этика, так же как и профессиональная, предполагает, что мы не соглашаемся публично вскрывать и осуждать ошибки своих коллег. Персональная лояльность часто используется, чтобы оправдать ложь. Мы хотим защитить от вреда того человека, к которому являемся лояльными; мы хотим помочь ему; мы не хотим обнародовать конфиденциальную информацию, которую разделили с ним; мы хотим оправдать его ожидания. Публичная критика и раскрытие «правды» часто являются причиной разрыва приятельских или дружеских отношений.

Нормальные межличностные отношения предполагают равноценный обмен, в том числе и в области принятия и поддержания этических решений. Все хорошие отношения основаны на доверии, но не всегда межличностные отношения являются доверительными. Доверие, с одной стороны, всегда предполагает некий риск. С другой стороны, вопрос о доверии или недоверии и возникает в ситуации, позволяющей принимать неоднозначные решения.

Несмотря на риск, люди стремятся к доверительным отношениям. Доверие других увеличивает самоуважение личности и создает больше возможностей для карьеры и благосостояния. Доверие и надежность выступают формой морально-психологического капитала. Человек, заслуживающий доверия, – это лестная деловая и профессиональная характеристика.

Качество, неизменно желательное в деловом партнере, – надежность. В деловом общении надежность партнера – это принципиальная установка на то, что на поступки и слова другого человека можно положиться.

Надежность партнера определяется и его ролью и содержанием совместной деятельности:

- Для начальника надежность подчиненного проявляется не только в ответственности, добросовестности и исполнительности, но и в его лояльности по отношению к фирме.
- Для коллег по работе надежность друг друга определяется взаимными обязательствами в работе, а также в определенной этике взаимоотношений с начальником.

В принципе, для каждого из нас существует понятие «приятный человек» и понятие «неприятный человек». Можно ли утверждать, что отдельные типы людей более приятны, чем другие?

Приятные по характеру люди – щедрые, коммуникабельные, решительные, искренние. Хотя абсолютное большинство людей стремится скрывать свои мотивы и чувства, это же большинство предпочитает искренность всем остальным качествам делового партнера. Этот парадокс объясняется естественным стремлением к прямым контактам, желанием упростить и облегчить для себя процесс принятия любого решения. Решительность, общительность и щедрость привлекательны как противовес слабости, замкнутости и жадности.

Иногда говорят: «Он – просто приятный человек». Как правило, имеются в виду неконфликтность, мягкость, доброта, чувство юмора.

Доверительные отношения включают в себя готовность сообщать друг другу правду. При этом предполагается, что это не угрожает разрушить сами отношения.

Ложь ослабляет или уничтожает доверие. В то же время, люди лгали всегда. Возникает вопрос, почему мы лжем? И почему мы не лжем все время?

1. Потому что обман означает, что мы относимся к другому человеку как к средству, а не ценности.

2. Потому что сам обманщик оказывается ущербным интеллектуально и нравственно.

3. Потому что обман ограничивает свободу действий как обманщика, так и обманутого.

Однако некоторая ложь может быть оправдана. Например, многие оправдывают ложь влюбленного, считая, что в любви все средства хороши.

Наш вопрос заключается в том, насколько приемлема ложь в межличностных отношениях и является ли она этичной?

И. Кант считал, что ложь безнравственна безотносительно к мотивам лжеца и последствиям лжи. Современные теоретики и практики теорий коммуникации не столь категоричны.

Ложь может быть оправдана многими обстоятельствами и поэтому не осуждается столь безоговорочно, как предательство. Например, родители намеренно не говорят ребенку правды о катастрофах, несчастьях, болезнях, чтобы не травмировать детскую психику. Любящие люди часто утаивают друг от друга неприятную информацию.

Если действующие лица в спорной этической ситуации безразличны друг к другу, мы можем принимать во внимание прежде всего внутриличностные факторы. Но это случается редко. На самом деле на принятие этического решения на межличностном уровне влияют характер отношений между действующими субъектами: дружба, любовь, приятельство, товарищество, различные формы неприязненных отношений.

Приятельство не означает полного взаимопонимания и интимной доверительности, но предполагает взаимную симпатию и некоторую обязательность в отношениях. Приятельство обеспечивает личный комфорт, но не имеет высокой нравственной ценности. Приятель – это человек, по отношению к которому я обязан выполнять все обычные нормы и правила, но без всяких дополнительных обязательств. Следовательно, приятельство не является достаточным основанием для нарушения этических норм, например, для лжи.

Товарищеские отношения в группе служат критерием благоприятного морально-психологического климата в ней. Основные признаки товарищеских отношений – равенство позиций, взаимопомощь и поддержка. Товарищеские отношения имеют высокую нравственную ценность в силу вложенного в них смысла отказа от привилегий, связанных с достатком, властью, принадлежностью к определенной группе. Нравственный смысл именно в равенстве, во имя которого нечто приносится в жертву. Вообще товарищеские отношения подразумевают отсутствие внутренних конфликтов. Понятие «товарищеские отношения» обычно подчеркивает и отсутствие любовных отношений, потому что последние заставляют пару выделяться и могут привести к возникновению конфликта в группе. Товарищеские отношения можно было бы определить и как деятельную дружбу. Товарищество – отношения равных. Поскольку в реальной жизни, особенно в деловой, люди постоянно дифференцируются, равенство имеет морально-психологическую ценность как способ установления комфортного климата, как форма отношений, способствующая развитию самоуважения, достоинства при сохранении независимости и различий другого порядка. Товарищество обычно рассматривается как форма групповых отношений, что не исключает применения этого понятия для анализа отношений конкретных людей. Если отношения двух человек характеризуют как товарищеские, это обычно означает, что их статус – социальный, экономический, профессиональный или возрастной – различен. Нравственный смысл товарищества заключается в нивелировании этих различий с помощью товарищеских форм общения. Товарищеские отношения также могут иметь свою символику: обращение (на «ты», по имени и т. п.), совместные перекуры, отсутствие знаков привилегий в помещении и пр. Товарищеские отношения ценятся за роль, которую они играют в удовлетворении личностной потребности в самоуважении и психологическом равновесии. Товарищество – морально-психологическая характеристика коллективистских отношений, поэтому они способствуют развитию корпоративной этики, ответственности, порядочности и других нравственных качеств. Товарищеские отношения повлияют на принятие этических решений в том случае,

если затронуты интересы группы. Например, коллеги-товарищи будут оправдывать ошибки одного из них перед клиентами фирмы или скрывать их от начальства.

Возникновение дружеской привязанности в наибольшей степени обусловлено сходством установок и интересов. В то же время, возникая в силу сходства или комплементарности (взаимодополняемости) людей, дружба затем выступает фактором, способствующим усилению этих свойств. Мы дружим с теми, кто во многих вопросах придерживается сходных позиций, и мы склонны искать сходные позиции в спорах с друзьями, потому что они – наши друзья. Нравственная ценность дружбы для абсолютного большинства людей выше ценности личной позиции, во всяком случае, чтобы переступить через дружеские отношения во имя собственных принципов, всегда нужны дополнительные основания.

Дружеские отношения – это отношения взаимной и безусловной поддержки. Безусловность поддержки не означает, что нравственная ценность поступка друга не принимается в расчет, но предполагает, что друг в той или иной форме может рассчитывать на понимание, объективную оценку и помощь. Нравственная ценность обязательности дружбы противоречива. Это противоречие проявляется и на уровне общественного сознания, и на уровне личностной позиции. С одной стороны, бросить друга, предать друга – зло, которое безусловно осуждается общественной моралью. Больше того, в мужском мире ценность дружбы выше ценности любви, и отказ от первой во имя второй ценится выше, чем противоположный акт. С другой стороны, безусловность дружеской поддержки подвергается постоянному давлению со стороны общества. Родители и учителя претендуют на право разрушать ценность подростковой дружбы во имя блага самих подростков. В любой организации начальство не любит дружбы между подчиненными, поскольку она означает неконтролируемую поддержку друг друга. Дружеские отношения часто служат предлогом для обвинения в необъективности оценок. Общеизвестно негативное отношение жен к мужской дружбе. Таким образом, дружеские отношения обнаруживают высокую нормативность и этическую нагруженность.

Дружеские отношения, бесспорно, влияют на принятие этических решений. Во-первых, дружеские отношения и одинаковые взгляды на этическую ситуацию, проблему, дилемму усиливают принятое этическое решение, будь то решение сказать правду или скрыть ее. Во-вторых, они могут повлиять на принятие этического решения в интересах одного из друзей. То же самое можно сказать и о любовных отношениях. В качестве вывода относительно влияния позитивных межличностных отношений на принятие этических решений следует считать доказанным следующее: в состоянии выбора между сохранением отношений, обладающих высокой нравственной ценностью (дружба или любовь), и необходимостью соблюдения этических норм (не лгать) личность, скорее всего, предпочтет сохранение существующих для нее отношений.

Отдельно стоит рассмотреть вопрос о влиянии негативных или неприязненных отношений на принятие этического решения. К неприязненным отношениям следует отнести неприязнь, вражду (открытую конфронтацию), а также скрываемые мотивы неприязненных действий, такие как зависть, ревность, чувство мести. Если между людьми, находящимися в этически нагруженной ситуации, возникают или существуют неприязненные отношения, они могут серьезно повлиять на принятие этического решения.

Межличностный уровень анализа стратегий принятия этических решений требует рассмотреть и служебные взаимоотношения, которые могут влиять на ситуацию. Люди, от которых зависит наше социальное положение, – это начальники, коллеги, подчиненные. Дополнительно к служебным могут анализироваться партнерские отношения, поскольку заинтересованные во взаимной деятельности люди обязательно учитывают свою заинтересованность при принятии любых решений.

В отношениях «начальник – подчиненный» принятие оптимального этического решения наталкивается на серьезные препятствия в виде служебной этики и дисциплины, а также социально-экономической зависимости. Здесь важен фактор личной ответственности начальника за действия подчиненного и беспокойство о репутации фирмы (отдела, рабочей группы). Например, если начальник подозревает, что подчиненный берет взятки, то он должен проанализировать, насколько объявление подозрений повредит деловой репутации организации и насколько он лично виноват в создании условий, при которых подчиненный может брать взятки. Если подчиненный подозревает, что начальник берет взятки, то он попытается взвесить, чем ему может угрожать публичное предъявление подобных обвинений. Мы подчеркиваем, если совершается преступление – это сфера действия закона, а не этических норм. Мы говорим о этически нагруженных ситуациях, когда человек должен решить: говорить ему правду или лгать.

Отношения между коллегами нами уже проанализированы с точки зрения наличия или отсутствия личных позитивных или неприязненных отношений. Партнерские отношения также могут учитываться при анализе стратегии принятия этических решений на межличностном уровне, когда речь идет не об уголовно наказуемых деяниях.

Анализ межличностных отношений в контексте принятия этического решения довольно сложен. Он должен включать в себя исследование личных отношений между моральными акторами, их служебного положения, а также динамики и контекста развития межличностных и деловых коммуникаций между ними. Главной этической проблемой межличностных отношений является нравственный выбор между ценностью отношений и ценностью этичного поведения.

Дружба, любовь и приятельство являются основаниями для того, чтобы ценность отношений рассматривалась акторами выше ценности правильного этического решения. Неприязнь и конфронтация независимо от вызвавших их причин могут способствовать стремлению моральных акторов следовать общим моральным нормам и правилам и не принимать во внимание обстоятельства дела. Отношения «начальник – подчиненный» обуславливают принятие этического решения в контексте дисциплинарной и социально-экономической взаимозависимости. Партнерские отношения добавляют к факторам, влияющим на принятие этического решения, заботу об имидже фирмы и деловой репутации. Важнейшими этическими категориями в межличностном общении на деловом и профессиональном уровне являются доверие, надежность, лояльность, искренность и правдивость.

*O. Y. Markova*

#### *STRATEGY OF ETHICAL DECISION-MAKING AT AN INTERPERSONAL LEVEL*

*The influence of interpersonal relations on ethical decision-making in an organization is considered. The author pays particular attention to technologies of analysis and prediction of probable ethical conflicts in an organization.*

**Interpersonal relations, loyalty, trust, friendship, hostility, lie, sincerity**





УДК 621 (099)

*Л. И. Золотинкина, М. А. Партала, В. А. Урвалов*

## **ВКЛАД А. С. ПОПОВА В МИРОВУЮ НАУКУ**

*К 150-летию со дня рождения изобретателя радиосвязи А. С. Попова было подготовлено юбилейное издание «Летопись жизни и деятельности А. С. Попова». В летописи упоминаются более 1100 событий и фактов из жизни ученого, которым найдено подтверждение в документальных источниках и в печати. Данная статья написана с использованием материалов «Летописи» [1]. За время своей интенсивной преподавательской, научной и общественной деятельности А. С. Попов уезжал в командировки за границу 5 раз: в Чикаго (1893), Берлин, Париж, Лондон, Цюрих (1899), Берлин, Париж (1900), Берлин (1903, 1904). Во время командировок он бывал и в других городах Европы и Америки. Начиная с 1897 г. А. С. Попов вел активную переписку с зарубежными корреспондентами. В своих научных исследованиях и педагогической деятельности ученый широко использовал достижения мировой науки.*

**А. С. Попов, беспроводная телеграфия, когерентный приемник, Н. Тесла, Г. Герц, Э. Бранли, О. Лодж, Г. Маркони, Э. Дюкрете, А. Слаби**

7 мая 1895 г. А. С. Попов впервые в мире продемонстрировал систему передачи сигналов без проводов. Изобретенный им прибор обеспечивал достоверный прием последовательности сигналов различной длительности, передаваемых с помощью электромагнитных волн. При использовании какой-либо системы кодирования, например принятого в телеграфии кода Морзе (короткий импульс – точка и длинный импульс – тире), система давала возможность передавать информацию.

Изобретение радиосвязи А. С. Поповым основывалось на изучении и творческом использовании открытий западноевропейских ученых. Труды М. Фарадея и Д. К. Максвелла были заложены теоретический фундамент электродинамической теории электромагнитного поля. Работы Г. Герца 1887–1889 гг. открыли ученым путь к практическому исследованию электромагнитных волн.

Передающее устройство было создано Поповым на основе осциллятора (вibratorа) Г. Герца. Идея построения приемника сформировалась у него после знакомства со статьями Э. Бранли и О. Лоджа (1890–1894 гг.), посвященными индикации электромагнитного излучения за счет резкого изменения проводимости металлических порошков под воздействием излучения. Большое впечатление произвели на Попова опыты Н. Тесла по получению мощных высокочастотных колебаний.

Дальнейшая научно-исследовательская деятельность А. С. Попова была направлена на совершенствование аппаратуры беспроводной телеграфии. В этой работе он постоянно учитывал достижения своих зарубежных коллег, с которыми знакомился по их научным трудам и публикациям, а также в процессе переписки с ними и личных контактов во время заграничных командировок. Далее основные достижения А. С. Попова отнесены к периодам, в течение которых были получены конкретные результаты.

*1 этап. 1893–1896 гг.* Имея высокий авторитет специалиста в области электротехники, преподаватель Минного офицерского класса (МОК) А. С. Попов по рекомендации заведующего МОК был включен в качестве представителя от Морского ведомства в состав российской делегации на Всемирную выставку в Чикаго (1893). Билет участника Всемирной выставки показан на рис. 1. Там он присутствовал при демонстрации опытов Тесла. На Электротехническом конгрессе, состоявшемся во время выставки, рассматривался вопрос создания беспроводной связи. Американский изобретатель Т. А. Эдисон и английский ученый и инженер У. Прис предложили вариант решения этой проблемы на основе использования явления электромагнитной индукции. Результаты были весьма скромными – дальность связи не превышала 200 м.

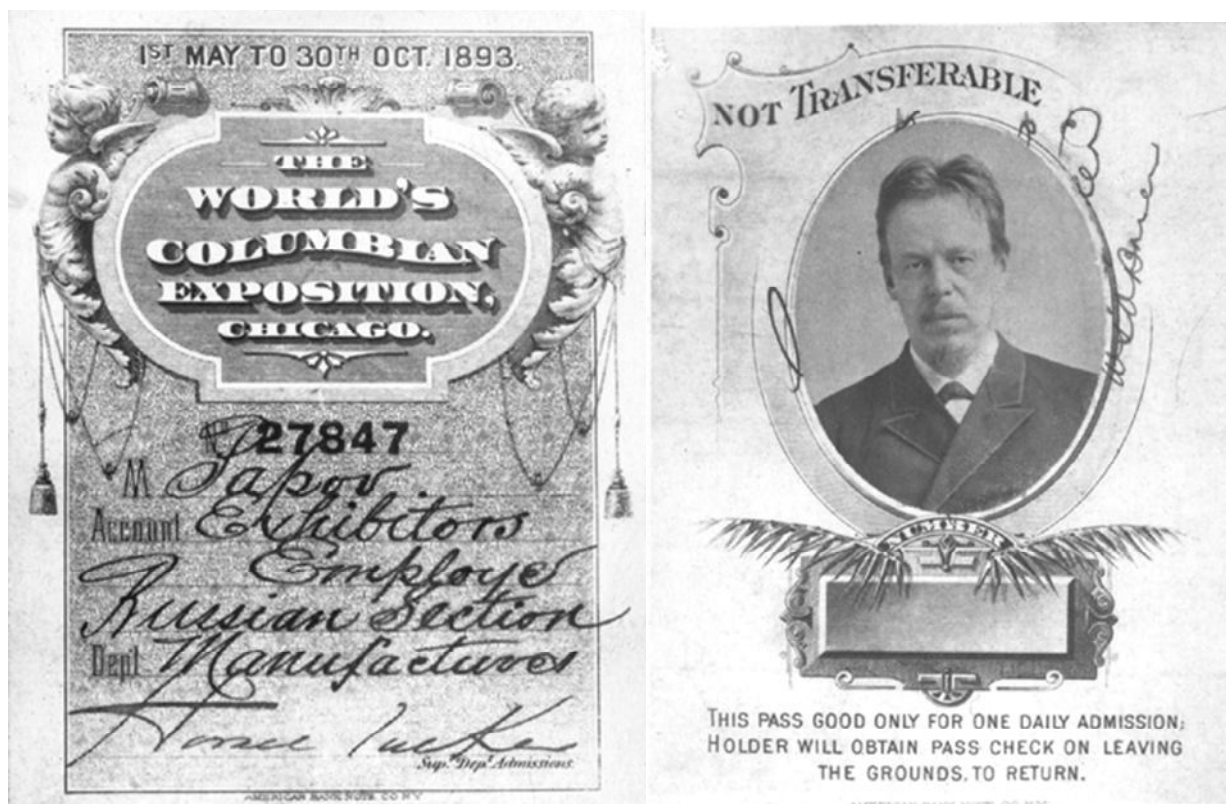


Рис. 1

По пути в Чикаго А. С. Попов заезжал в Берлин, в Париж и в Лондон. В Париже он вступил во Французское физическое общество. Членство в обществе позволяло ему, в частности, регулярно получать информационные материалы по актуальным научным проблемам. О докладе А. С. Попова «Об отношении металлических порошков к электрическим колебаниям», прочитанном 7 мая 1895 г. на заседании Русского физико-химического общества (РФХО), через пять дней сообщила газета «Кронштадтский вестник». Автор газетной заметки отметил, что в натуральных условиях уверенный прием сигналов

осуществлялся на расстояние до 30 саженей (64 м), а «поводом ко всем этим опытам служит теоретическая возможность сигнализации на расстоянии без проводников наподобие оптического телеграфа, при помощи электрических лучей». Сенсации в России это сообщение не вызвало. Спокойной была и реакция общественности на опубликованный в августовском номере «Журнала РФХО» (издание имело международную рассылку) за 1895 г. протокол этого заседания [2]. Название доклада свидетельствовало об интересе ученых в первую очередь к научным аспектам решения данного вопроса. На том, что в ходе доклада демонстрировалась полностью сконструированная система телеграфии без проводов и был решен вопрос надежного приема последовательности передаваемых сигналов различной длительности, внимание специально не акцентировалось. Тем не менее, наличие этих публикаций позволило А. С. Попову спустя два года, отстаивая свой приоритет в изобретении радио, послать в журнал «Electrician» письмо с напоминанием о своих исследованиях и демонстрациях 1895 г. [3].

Январский номер «Журнала РФХО» за 1896 г. открывался статьей А. С. Попова «Прибор для обнаружения и регистрирования электрических колебаний» [4]. В ней было дано подробное описание разработанных им двух типов систем беспроводной связи и двух приемников: 1) для передачи и приема информации от человека к человеку; 2) для приема электромагнитных колебаний, излучаемых природным объектом (молнией).

Создав когерентный приемник, Попов построил первую в истории систему беспроводной связи с помощью электромагнитных волн. На момент создания его схема обладала **мировой новизной**.

В том же 1896 г. последовал ряд демонстраций модернизированной аппаратуры А. С. Попова. 24 марта он передал текстовое сообщение «Heinrich Hertz» на расстояние 250 м между двумя зданиями Петербургского университета. Информации об этом событии в печати не было. Попов был ограничен в публикации результатов своих работ соответствующим обязательством перед Морским ведомством. В апреле преподаватель физики Электротехнического института В. В. Скобельцын демонстрировал перед преподавателями и студентами института работу этой же аппаратуры Попова, о чем в том же месяце сообщил «Почтово-телеграфный журнал».

В конце лета 1896 г. до Попова стали доходить известия об опытах Г. Маркони по беспроводной передаче сигналов. Однако устройство используемой им аппаратуры не разглашалось, что не позволяло ученым делать комментарии и откликаться на эту информацию. В это же время в Индии Д. Ч. Бозе без всякой секретности проводил опыты по передаче разовых исполнительных сигналов (для взрыва мины, выстрела и т. п.). В печати А. С. Попов комментировал эти сообщения. Опыты Попова по телеграфированию без проводников были описаны в трех русских журналах в начале 1896 г. и три раза были предметом сообщения в петербургских научных обществах. «После опубликования В. Присом подробностей о приборах Г. Маркони, – пишет А. С. Попов, – оказалось, что приемник Маркони по своим основным частям одинаков с моим прибором».

**II этап. 1897–1899 гг.** В 1897 г. краткие сообщения о работах А. С. Попова появились в английской, немецкой и французской научной периодике. Рефераты статьи А. С. Попова, опубликованной в «Журнале РФХО», были помещены в иностранных журналах: «Journal de Physique theorique et applique», 1897. 3-e serie, t. VI. P. 602; «L'Eclairage lectrique». 1897. T. XIII, № 50. P. 524; «Die Fortschritte der Physik des Aethers». 1896. Abt. 2. S. 387–388. Этими публикациями

А. С. Попов лишил других претендентов права на приоритет, а отдельные фирмы – на мировую монополию в производстве аппаратуры беспроводной телеграфии.

Весной и летом 1897 г. аппаратура А. С. Попова была испытана на судах Балтийского флота, итоги испытаний были сформулированы в отчете А. С. Попова, представленном в Главный морской штаб. Материалы в то время не публиковались, но основные результаты излагались А. С. Поповым в публичных лекциях.

Первым из зарубежных ученых с просьбой прислать рефераты своих публикаций к А. С. Попову обратился итальянский профессор А. Риги. Это произошло летом 1897 г. Полученную информацию он использовал в книге «Телеграфия без проводов», указав (с. 227): «...Применение реле, а также звонка для автоматического восстановления сопротивления трубки с опилками, а также, наконец, и применение антенны, мы находим уже у Попова, который показал свой прибор публично в 1895 году, тогда как Маркони сделал свою первую заявку 2 июня 1896 года». Позже аналогичные запросы к А. С. Попову поступили также от Ф. Брауна и А. Блонделя.

После публикации в июне 1897 г. в журнале «Electrician» доклада У. Приса о работе Г. Маркони Попов направил в редакцию этого журнала краткое письмо с изложением сути своего изобретения, сделанного им в начале 1895 г., со ссылкой на опубликованную им статью [3]. Разработанные в дальнейшем практические решения российского ученого постепенно заинтересовали международную научно-техническую общественность и позволили ему завязать ряд деловых контактов, установленных при личном знакомстве или по переписке.

19 ноября 1897 г. французский инженер и предприниматель Э. Дюкрете демонстрировал на заседании Французского физического общества изготовленный им аппарат, позволяющий «осуществить опыты Герца», и дал описание аппаратуры, сконструированной А. С. Поповым. Завязавшаяся по инициативе Э. Дюкрете интенсивная переписка между французским предпринимателем и русским ученым (сохранилось более 200 писем) способствовала тому, что уже через год фирма Дюкрете приступила к производству корабельных радиостанций по системе А. С. Попова. (Рисунок когерентного приемника был приведен А. С. Поповым в письме к Э. Дюкрете от 23 января 1898 г.) Летом 1899 г. во время второй зарубежной поездки А. С. Попова состоялась их личная встреча, на которой ученый официально передал заказ Морского ведомства России фирме Дюкрете. Всего в 1899–1904 гг. эта фирма поставила российскому флоту 50 радиостанций.

Командировка Попова в Европу в 1899 г. была очень насыщенной. По поручению Морского ведомства А. С. Попов был и в Берлине, откуда писал жене: «...Пребывание в Берлине благодаря двум посещениям: одной большой фабрики, на которую ушло два дня, и сегодняшнему посещению Шарлоттенбургского политехникума для меня очень полезно и приятно. В политехникуме работает немецкий коллега по телеграфированию без проводов Слаби, у которого мы и были сегодня утром, а на фабрике совершенно необыкновенной по своим размерам, главным электротехником русский Доливо-Добровольский. Благодаря ему мы с Н. Н. (Н. Н. Георгиевский – бывший ассистент в МОК и друг А. С. Попова. – *Примеч. авт.*) видели все, что хотели ... но осталось еще кое-что посмотреть интересного».

Во время командировки А. С. Попова испытаниями системы радиосвязи с когерентным приемником занимались помощники ученого – его ассистент по МОК П. Н. Рыбкин и начальник военного телеграфа в Кронштадте капитан Д. С. Троицкий. Они обнаружили высокую чувствительность приемника при относительно слабых сигналах передатчика.

Попов в это время был в Цюрихе, ознакомился с постановкой преподавания электротехники. Получив срочное сообщение от своих помощников, он прервал командировку и вернулся в Кронштадт. Летом 1899 г. Поповым был создан новый телефонный приемник с использованием детекторных свойств когерера. На него он получил патенты в России и во Франции, а на усовершенствованный когерер – по сути, первый в мире кристаллический диод – в Англии. После 1900 г. в комплект радиостанций, выпускаемых фирмой Дюкрете, был включен под маркой «Popoff – Ducrétét» новый приемник высокой чувствительности с приемом сигналов на слух через телефонные наушники.

**III этап. 1900–1903 гг.** Первое практическое применение телефонный приемник получил на 47-километровой радиолинии, построенной под руководством А. С. Попова между г. Котка и о. Гогланд в Финском заливе. Радиолиния обеспечивала проведение спасательных работ на броненосце «Генерал-адмирал Апраксин», севшем на камни у о. Гогланд. Первая же радиограмма, отправленная по этой линии из Котки и принятая 6 февраля 1900 г. на Гогланде, позволила оправить в море ледокол «Ермак», участвовавший в этой операции, и спасти рыбаков, унесенных на оторвавшейся льдине.

Успешная работа радиолинии Гогланд – Котка (за три месяца было передано более 400 только служебных радиограмм, не считая личных) способствовала принятию решения о радиовооружении флота. А. С. Попов был назначен заведующим установкой аппаратуры беспроводного телеграфирования на судах российского флота. «По высочайшему соизволению» ему было выдано крупное денежное вознаграждение (33 тыс. руб.) за работы по внедрению радиосвязи на кораблях флота. При непосредственном участии А. С. Попова была организована первая в России мастерская по ремонту и изготовлению аппаратуры беспроводного телеграфирования. Со временем мастерская превратилась в радиозавод Морского ведомства.

Третья зарубежная поездка А. С. Попова состоялась летом 1900 г. Цель поездки – участие во Всемирной выставке в Париже, а также в Физическом и Электротехническом конгрессах. А. С. Попову было поручено по пути в Париж ознакомиться с производством аппаратуры радиосвязи в Берлине у проф. А. Слаби и во Франкфурте-на-Майне на фирме К. Шеффера и К°. На Парижской выставке демонстрировались грозоотметчик А. С. Попова, изготовленный в Кронштадте в мастерской Колбасьева, и корабельная радиостанция марки «Popoff – Ducrétét – Tisseau», изготовленная фирмой Дюкрете. Представил свою аппаратуру и Г. Маркони. Жюри выставки удостоило обоих экспонентов Больших золотых медалей. А. С. Попов был приглашен на прием к президенту Франции.

Международный физический конгресс давал редкую возможность собрать вместе многих знаменитых физиков практически из всех стран. Наряду с учеными в конгрессе принимали участие промышленники, инженеры, издатели и другие лица. Всего в конгрессе участвовали 800 человек, из них – 300 иностранцы. Францию представляли известные ученые А. Беккерель, А. Блондель, Э. Бранли, П. Кюри, М. Склодовская-Кюри, П. Ланжевен, Ж. Перрен, А. Пуанкаре и др.

Российская делегация состояла из 49 человек, в ее числе академик Б. Б. Голицын, профессора Московского университета П. Н. Лебедев, Н. А. Умов, петербургские ученые И. И. Боргман, О. Д. Хвольсон, Н. Н. Георгиевский, Н. Г. Егоров, М. А. Шателен и др., а также ученые из Одессы, Томска, Казани, Киева и Варшавы.

Из Америки прибыли А. Н. Лодыгин, А. Белл, Р. Милликен, из Англии – почетный председатель конгресса У. Томсон (лорд Кельвин), Дж. Пойнтинг, Дж. Дж. Томсон и др., из Германии – П. Друде, Ф. Кольрауш, М. Планк, Г. Симон и др., из Италии – А. Риги, из Голландии – Г. А. Лоренц и П. Зеeman, из Швеции – С. Аррениус, из Бельгии – Э. Жерар и В. Спринг и т. д.

Свои впечатления о конгрессе А. С. Попов изложил в письме жене в таких словах:

«Главный интерес для меня на конгрессе представляет личность творца современной физики В. Томсона, называемого теперь лордом Кельвином – старичок, читающий лекции уже 55-й год. Необыкновенно симпатичный и представляющий собой весьма светского человека – всюду он со своей супругой, такой же почтенной старушкой. Все ухаживают за ними наперебой...

Вообще довольно интересно видеть лично и познакомиться с теми, трудами которых часто пользуешься... Многие представляются как бы старыми знакомыми...»

К сожалению, А. С. Попов не смог лично выступить с докладом, посвященном его новому изобретению и результатам его практического использования. Доклад зачитал профессор Электротехнического института М. А. Шателен, избранный вице-председателем конгресса.

Во время и после выставки А. С. Попов познакомился со многими учеными, представителями промышленности других стран, получил ряд предложений по совместному производству аппаратуры его системы. Одно из них, поступившее из Франции, Попов не принял, так как уже сотрудничал с Дюкрете. Другое предложение пришло от агента фирмы Маркони. Предложение было сформулировано следующим образом: «...Компания Маркони желает эксплуатировать свой патент в России, но для того, чтобы двум однородным изобретениям не конкурировать, желает войти в соглашение и действовать совместно...». Судя по имеющейся информации, А. С. Попов не отреагировал на это письмо, а также на официальное приглашение от дирекции компании Маркони приехать за ее счет в Лондон для конкретных переговоров.

В мае 1901 г. Попов получил от Американского общества инженеров-электриков (AIEE) приглашение принять участие в ежегодной выставке в Буффало, куда он не смог поехать.

В 1901 г. А. С. Попову как всемирно известному ученому, опытному педагогу (18 лет работы преподавателем в МОК и 10 лет – в Морском инженерном училище в Кронштадте) и изобретателю беспроволочного телеграфа было предложено занять кафедру физики в Электротехническом институте. Попов принял это предложение с тем условием, что он будет продолжать свою деятельность в Морском ведомстве по оснащению судов флота аппаратурой беспроволочного телеграфирования.

Слава русского ученого проникла и за океан. Из сообщения газеты «The North American» от 11 сентября 1901 г. известно о производстве в США радиостанций системы А. С. Попова фирмой «American Wireless Telephon and Telegraph Company (Arch-Street, Philadelphia, Pa.) с уставным капиталом \$5 000 000. Президент этой фирмы Г. П. Геринг (G. P. Gehring) приезжал в Россию и лично познакомился с А. С. Поповым, а затем более года поддерживал с ним переписку (в архиве Мемориального музея А. С. Попова в СПбГЭТУ «ЛЭТИ» сохранилось 5 писем). В одном из писем он, в частности, писал: «Мы без сомнения признаем Ваши права считаться действительным изобретателем первого беспроволочного прибора, представленного перед всем миром... Теперь американская компания будет отстаивать Ваши права. Я надеюсь, что Вы одобрите наше предложение использовать Ваш беспроволочный телефон, о котором я запросил Э. Дюкрете».

В начале нового столетия имя А. С. Попова стало настолько известным, что авторы книг и монографий по беспроволочной телеграфии уже не могли обойти его молчанием. Приведем здесь (без комментариев) три издания, вышедшие в свет в 1902 г. В Англии вышло из печати третье исправленное издание труда одного из первых историков радио Дж. Дж. Фаи «История беспроволочной телеграфии, включая некоторые предложения с использованием проволоки для подводного телеграфирования» (о трудах А. С. Попова говорится на с. 204). В монографии А. Праша «Телеграфия без проводов», выпущенной в Германии, отмечается сходство приборов Г. Маркони, схема которых опубликована летом 1897 г., с аппаратурой А. С. Попова образца 1895 г. В книге А. Тюрпена «Практическое применение электрических волн. Телеграфия без проводов», увидевшей свет в Париже, дана информация об опытах А. С. Попова, предшествующих опытам Г. Маркони.

Лишь один деятель в области радиосвязи не только не выказал интереса к личности А. С. Попова, но даже ни разу не произнес его имени. Этим человеком был Г. Маркони. Публицисты и историки радио просмотрели уйму материалов, вышедших из-под пера Г. Маркони, и только в преамбуле одной его заявки на изобретение обнаружили фразу о том, что он был знаком с изобретением А. С. Попова. В то же время А. С. Попов, начиная с 1897 г., в публикуемых лекциях и докладах постоянно рассказывал о достижениях итальянского изобретателя, отмечая при этом свой приоритет в создании первого когерентного приемника.

А. С. Попов и Г. Маркони не встречались. Появлявшаяся на страницах печати информация об их личной встрече в ходе пребывания Г. Маркони в Кронштадте на борту итальянского крейсера «Карло-Альберте» является журналистским вымыслом. В это время А. С. Попов, как следует из его писем жене, находился в Ревеле (Таллине) на судах Учебно-артиллерийского отряда, где проводил работы по устройству беспроводной телеграфии.

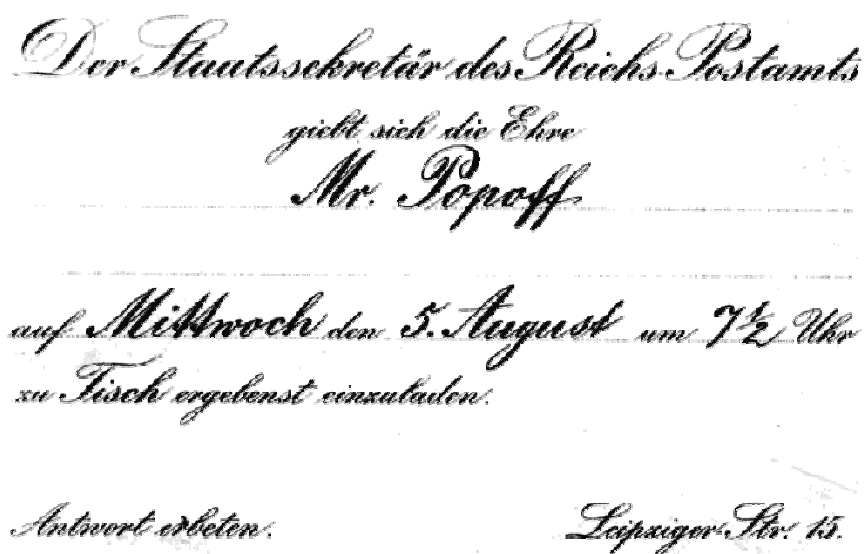
24 мая 1902 г. А. С. Попов получил высланную Парижским бюро скорой корреспонденции статью из газеты «Нью-Йорк Геральд» под названием «Методы Маркони под огнем критики». В статье излагается интервью с А. Слаби, возмущившимся отказом сотрудников радиостанций, оборудованных аппаратурой системы Маркони, отвечать на сигналы корабельных радиостанций других систем, в частности, на сигналы бортовой радиостанции системы Слаби – Арко, которой был оборудован пароход «Дойчланд». А. Слаби отметил, что неприемлемыми являются следующие действия персонала, обслуживающего аппаратуру фирмы Маркони: отказ отвечать на сигналы радиостанций других систем, создание помех радиосвязи работой мощных радиостанций, преднамеренное создание помех путем передачи буквы «V» одновременно рядом радиостанций (эта буква, составленная из трех точек и тире, обычно передается для настройки).

**IV этап. 1903–1905 гг.** Германия проявила настойчивость в организации международной конференции по регламентации радиосвязи. Главная цель конференции, как ее сформулировали представители стран-участниц, имевших морское побережье (Австро-Венгрии, Великобритании, Испании, Италии, России, Франции и Соединенных Штатов Америки), – подготовка к Международной конференции для выработки общих положений и международных правил эксплуатации беспроволочной телеграфии. Поэтому конференция в Берлине, проходившая с 4 по 13 августа 1903 г., была названа предварительной.

От России в конференции участвовали помощник начальника Главного управления почт и телеграфов (ГУПиТ) проф. ЭТИ П. С. Осадчий, начальник международного отделения ГУПиТ В. В. Билибин, главный инспектор минного дела капитан 2 ранга И. И.

Залевский и заведующий установкой приборов телеграфии без проводов на судах флота проф. А. С. Попов. Материалы конференции получили достаточно подробное освещение в технической литературе. Открывая конференцию, Государственный секретарь имперской почты Германии Р. Кретке, в частности, сказал: «...В 1895 г. Попов, при производстве опытов для обнаружения электрических нарушений в атмосфере, пришел к мысли воспользоваться волнами Герца для передачи телеграфных знаков и устроил первый аппарат искровой телеграфии. Маркони первый употребил воздушную проволоку для передающей станции и открыл новые пути практическому применению искровой телеграфии. Одновременно с ним работали и другие известные изобретатели над усовершенствованием телеграфа» (Почтово-телегр. журнал. 1903. Сентябрь. С. 694–900).

Пригласительный билет А. С. Попову на приём к Генеральному секретарю почт и телеграфов Германии изображен на рис. 2.



Small text or stamp, possibly a date or reference number.

Рис. 2

Полемизируя с представителем Г. Маркони, член французской делегации г-н Борделонг заметил: «Г. Маркони – выдающийся ученый, которому беспроволочная телеграфия многим обязана и, я надеюсь, будет обязана еще большим. Но, наряду с ним другие внесли также большую долю своей работы в эту область и получили значительные практические результаты. Я бы мог перечислить несколько имен, назову только одно, и тот, кто его носит, присутствует здесь и достоин этой почести. Это – профессор Попов».

Принятые на конференции решения были оформлены в виде заключительного протокола. Одна из статей протокола обязывала радиостанции принимать в первую очередь просьбы судов об оказании помощи. На рис. 3 приведена общая фотография участников конференции в Берлине (август 1903 г.), А. С. Попов – 7-й справа.

В течение мая – августа 1904 г. Морским министерством России были заключены контракты на поставку 34 радиостанций фирмы «Telefunken» с АО «Сименс и Гальске». В июне 1904 г. А. С. Попов был командирован Морским ведомством в Берлин для более детального ознакомления скупаемыми радиостанциями и организацией их производства. Эта командировка стала его последней заграничной поездкой.





*Рис. 3*

Как ученого-физика, профессора Электротехнического института А. С. Попова интересовали практически все новые направления бурно развивавшейся в те годы физики. Им были отредактированы переводы книги Марии Склодовской-Кюри «Радий и радиоактивные вещества», монографии А. Слаби «Работы по беспроволочной телеграфии». В свои лекции он неизменно включал информацию о самых последних достижениях в области физики.

13 января 1906 г. совершенно неожиданно для всех Россия потеряла выдающегося ученого, педагога, видного общественного деятеля профессора Александра Степановича Попова. Сначала 1906 г. А. С. Попов должен был занять место председателя Физического отделения и президента РФХО, что свидетельствует о его высочайшем авторитете среди российских ученых.

Вопрос о приоритете в изобретении радио обсуждался практически непрерывно в течение всего XX в. Финансовые возможности фирмы Маркони и доминирование ее на рынке радиоаппаратуры привели к замалчиванию роли и имени А. С. Попова. Не только на Западе, но и в России стали появляться материалы о развитии радиосвязи, в которых имя А. С. Попова не упоминалось вообще. В связи с этим в 1908 г. была организована Комиссия РФХО под руководством проф. О. Д. Хвольсона по вопросу о научном значении работ А. С. Попова. Проф. О. Лодж в письме-ответе на запрос Комиссии РФХО отмечал, что именно А. С. Поповым впервые была решена проблема приема последовательности сигналов для передачи сообщений «телеграфными сигналами».

В Мемориальном музее А. С. Попова Санкт-Петербургского государственного электротехнического университета «ЛЭТИ» собраны документы, доказывающие приоритет А. С. Попова в изобретении радио. Музей неоднократно посещали президенты Международного института инженеров по электротехнике и электронике (IEEE). По их инициативе музей обратился в Исторический центр IEEE с просьбой отметить памятной доской день 7 мая как веху в истории развития электротехники.

На основе представленных документов<sup>1</sup> Исторический центр IEEE принял решение об установке около входа в мемориальный музей-лабораторию Мемориального музея А. С. Попова СПбГЭТУ «ЛЭТИ» бронзовой памятной доски *Milestone*, на которой отлита надпись на английском языке, в переводе гласящая:

**«Вклад А. С. Попова в развитие радиосвязи, 1895.**

***7 мая 1895 года А. С. Попов продемонстрировал возможность передачи и приема коротких и продолжительных сигналов на расстояние до 64 метров посредством электромагнитных волн с помощью специального переносного устройства, которое реагировало на электрические колебания, что стало определяющим вкладом в развитие беспроводной связи».***

Создав когерентный приемник – прибор, способный достоверно принимать информацию, А. С. Попов построил первую в истории систему беспроводной связи. На момент создания его схема обладала **мировой новизной**.

Труды А. С. Попова охватывают различные области физики, электротехники, они положили начало такому эпохальному техническому направлению, как радиосвязь, и ознаменовали переход к практической радиотехнике. Им были выполнены исследования по электрическим машинам (его кандидатская работа) и составлен один из первых отечественных учебников по электрическим машинам. Инженерные разработки и изобретения А. С. Попова были сделаны в таких областях, как фотометрия, рентгеноскопия, радиоактивность, оптика. Им были заложены основы радиотехнического образования в России.

Во всех своих научных исследованиях, а также в педагогической деятельности Александр Степанович Попов широко использовал достижения мировой науки.

## СПИСОК ЛИТЕРАТУРЫ

1. Золотинкина Л. И., Партала М. А., Урвалов В. А. Летопись жизни и деятельности А. С. Попова. СПб.: Изд-во СПбГЭТУ «ЛЭТИ», 2009. 560 с.
2. Об отношении металлических порошков к электрическим колебаниям: Протокол 151(201)-го заседания Физического отделения от 25 апреля 1895 г. // ЖРФХО СПб. 1895. Т. XXVII, вып. 8. С. 25P–260.
3. Popov A. S., To the Editor // Electrician. 1897. Vol. 40. P. 235.
4. Прибор для обнаружения и регистрирования электрических колебаний // ЖРФХО СПб. 1896. Т. XXVIII, вып. 1. С. 1–14.

*L. I. Zolotinkina, M. A. Partala, V. A. Urwalov*

### *FOREIGN CONTACTS OF A. S. POPOV*

*For the 150 years since the birth of the inventor of radiocommunication A. S. Popov was prepared a jubilee edition – “Chronicle of life and activity of A. S. Popov”. The Chronicle consist of more than 1100 events and facts of his life confirmed by the documents. This article is based on the Chronicle [1]. During his life A. S. Popov visited foreign countries 5 times – Chicago (1983), Berlin, Paris, London, Zurich (1899), Berlin, Paris (1900), Berlin (1903, 1904). During his business trips he visited some other cities in Europe and America. Beginning from 1897 and especially since 1900 A. S. Popov was engaged in active correspondence with foreign scientists and engineers. In his scientific and pedagogical activities A. S. Popov widely used achievements of world science.*

**A. S. Popov, wireless telegraphy, coherer receiver, N. Tesla, H. Hertz, E. Branly, O. Lodge, G. Marcony, E. Ducretet, A. Slaby**

---

<sup>1</sup> В документальном фонде Мемориального музея А. С. Попова Санкт-Петербургского государственного электротехнического университета «ЛЭТИ» собираются и хранятся документы по истории радиотехники с 1890-х до 1940-х гг.

## Сведения об авторах

*Алексеев Владимир Васильевич*

Зав. кафедрой информационно-измерительных систем и технологий в СПбГЭТУ «ЛЭТИ», д-р. техн. наук., профессор.

Тел.: (812) 234-93-93. E-mail: VVAlekseev@mail.eltech.ru.

*Баженов Андрей Александрович*

Аспирант кафедры вычислительной техники СПбГЭТУ «ЛЭТИ».

Тел.: (812) 750-18-06. E-mail: nmold@sobra.ru.

*Бурков Евгений Александрович*

Аспирант кафедры автоматизированных систем обработки информации и управления СПбГЭТУ «ЛЭТИ».

Тел.: +7 (911) 136-30-51. E-mail: eaburkov@gmail.com.

*Бутурлинов Александр Владимирович*

Студент 5-го курса кафедры комплексного обеспечения информационной безопасности Санкт-Петербургского государственного университета водных коммуникаций.

Тел.: +7 (931) 210-43-55. E-mail: alexandr.buturlinov@gmail.com.

*Гоголин Игорь Викторович*

Аспирант кафедры систем автоматического управления СПбГЭТУ «ЛЭТИ».

Тел.: +7 (911) 234-54-00. E-mail: pimlo@mail.ru.

*Дернова Евгения Сергеевна*

Аспирант кафедры автоматизированных систем обработки информации и управления СПбГЭТУ «ЛЭТИ».

Тел.: (812) 234-27-73. E-mail: evgeshka19@mail.ru.

*Ершова Ольга Евгеньевна*

Аспирант кафедры менеджмента и маркетинга Петербургского государственного университета путей сообщения.

Тел.: (812) 315-05-22. E-mail: a.n.mardas@mail.ru.

*Жарковский Аркадий Викторович*

Зам. проректора по ИД СПбГЭТУ «ЛЭТИ», канд. техн. наук, ст. науч. сотр.

Тел.: (812) 234-02-23. E-mail: avjarkov@online.ru.

*Захаров Игорь Сергеевич*

Доцент кафедры инженерной защиты окружающей среды СПбГЭТУ «ЛЭТИ», канд. техн. наук.

Тел.: (812) 234-90-71. E-mail: Sergeich188@gmail.com.

*Золотинкина Лариса Игоревна*

Директор мемориального музея А. С. Попова СПбГЭТУ «ЛЭТИ».

Тел.: (812) 234-59-00, E-mail: LIZolotinkina@mail.eltech.ru.

*Зубков Василий Иванович*

Доцент кафедры микроэлектроники СПбГЭТУ «ЛЭТИ», д-р физ.-мат. наук.

Тел.: (812) 234-30-16. E-mail: VIZubkov@mail.eltech.ru.

*Казанцева Анна Геннадьевна*

Аспирант кафедры инженерной защиты окружающей среды СПбГЭТУ «ЛЭТИ».

Тел.: (812) 234-90-71. E-mail: kasanutik@mail.ru.

*Коновалов Сергей Ильич*

Доцент кафедры электроакустики и ультразвуковой техники СПбГЭТУ «ЛЭТИ».

Тел.: (812) 234-37-26. E-mail: SIKonovarov@mail.eltech.ru.

*Коновалова Вера Сергеевна*

Студентка кафедры информационно-измерительных систем и технологий СПбГЭТУ «ЛЭТИ».

Тел.: (812) 766-29-08. E-mail: VSKonovalova@inbox.ru.

*Королев Павел Геннадьевич*

Доцент кафедры информационно-измерительных систем и технологий СПбГЭТУ «ЛЭТИ», канд. техн. наук.

Тел.: (812) 234-93-93. E-mail: PGKorolyev@mail.eltech.ru.

*Королева Лада Александровна*

Ассистент кафедры прикладной экономики СПбГЭТУ «ЛЭТИ».

Тел.: (812) 346-29-20, моб.: +7 (960) 267-98-44. E-mail: klada69@mail.ru.

*Костина Анна Александровна*

Аспирант кафедры автоматизированных систем обработки информации и управления СПбГЭТУ «ЛЭТИ».

Тел.: (812) 234-28-27. E-mail: mdn.spectr@mail.ru.

*Кузьменко Андрей Григорьевич*

Доцент кафедры электроакустики и ультразвуковой техники СПбГЭТУ «ЛЭТИ».

Тел.: (812) 234-37-26. E-mail: SIKonovarov@mail.eltech.ru.

*Лямкин Александр Анатольевич*

Доцент кафедры систем автоматического управления СПбГЭТУ «ЛЭТИ», канд. техн. наук.

Тел.: (812) 346-33-07. E-mail: alex-ljamkin@mail.ru.

*Мардас Анатолий Николаевич*

Профессор кафедры инновационного менеджмента СПбГЭТУ «ЛЭТИ», д-р военных наук.

Тел.: (812) 346-44-86. E-mail: a.n.mardas@mail.ru.

*Мардас Дмитрий Анатольевич*

Студент кафедры менеджмента и маркетинга Петербургского государственного университета путей сообщения.

Тел.: (812) 315-05-22. E-mail: a.n.mardas@mail.ru.

*Маркова Ольга Юрьевна*

Заведующая кафедрой философии СПбГЭТУ «ЛЭТИ», д-р филос. наук, профессор.

Тел.: (812) 234-26-18. E-mail: OYMarkova@mail.eltech.ru.

*Микуленко Николай Павлович*

Зам. декана ФЭА СПбГЭТУ «ЛЭТИ» по НИД, канд. техн. наук, ст. науч. сотр.

Тел.: (812) 234-02-23. E-mail: nmikulenko@yandex.ru.

*Молдовян Дмитрий Николаевич*

Студент 5-го курса кафедры автоматизированных систем обработки информации и управления СПбГЭТУ «ЛЭТИ».

Тел.: (812) 234-28-27. E-mail: mdn.spectr@mail.ru.

*Патрина Татьяна Александровна*

Аспирант кафедры прикладной механики и инженерной графики СПбГЭТУ «ЛЭТИ».

Тел.: (812) 346-29-17. E-mail: nessionok@yandex.ru.

*Петровская Анастасия Николаевна*

Сотрудник кафедры микроэлектроники СПбГЭТУ «ЛЭТИ».

Тел.: (812) 234-30-16. E-mail: eltech@inbox.ru.

*Скопина Анна Евгеньевна*

Аспирант кафедры микроэлектроники СПбГЭТУ «ЛЭТИ».

Тел.: (812) 234-30-16. E-mail: skorina-a@yandex.ru.

*Попечителев Евгений Парфирович*

Профессор кафедры биомедицинской электроники и охраны среды СПбГЭТУ «ЛЭТИ», засл. деятель науки РФ, д-р. техн. наук.

Тел.: +7 (921) 946-54-62. E-mail: eugeny\_p@mail.ru.

*Портала Михаил Анатольевич*

Доцент Военно-морского института радиоэлектроники им. А. С. Попова.

Тел.: +7 (921) 742-27-59. E-mail: PAR-MA@mail.ru.

*Тревгода Татьяна Федоровна*

Ст. науч. сотр. кафедры систем автоматического управления СПбГЭТУ «ЛЭТИ», канд. техн. наук

Тел.: +7 (921) 757-90-92. E-mail: trevgoda@users.mns.ru.

*Урвалов Виктор Александрович*

Ученый секретарь мемориального музея А. С. Попова СПбГЭТУ «ЛЭТИ».

Тел.: (812) 234-59-00. E-mail: LIZolotinkina@mail.eltech.ru.

## Правила представления рукописей авторами

В редакционный совет журнала «Известия СПбГЭТУ «ЛЭТИ» необходимо представить:

- файлы на дискете либо CD (в отдельных случаях по предварительному согласованию с редсоветом допустима передача материалов по электронной почте):
  - рукопись статьи;
  - сведения об авторе(ах);
- документы на листах формата А4 (1 экз.):
  - рукопись статьи;
  - сведения об авторе(ах);
  - рекомендация кафедры с указанием наименования тематического раздела, в котором предполагается опубликование материала;
  - экспертное заключение о возможности опубликования материала в открытой печати;
  - сопроводительное письмо (только для авторов, не работающих (не обучающихся) в СПбГЭТУ «ЛЭТИ»).

*Сведения об авторах должны содержать:*

1. Фамилию, имя, отчество (полностью) автора.
2. Основное место работы.
3. Должность.
4. Ученую степень, ученое звание.
5. Контактный телефон, адрес электронной почты.

Все сведения печатаются в строку (без пунктов) на русском и английском языках.

### *Правила оформления текста статьи*

Статья должна быть тщательно отредактирована, содержать признаки научной публикации:

- текстовый редактор Microsoft Word версии не ниже 97;
- формат бумаги А4;
- параметры страницы: поля – верхнее 3 см, левое и нижнее 2.5 см, правое 2 см, верхний колонтитул 2 см, нижний колонтитул 2 см;
- основной текст статьи: шрифт «Times New Roman» 12 pt; выравнивание по ширине; первая строка с абзацным отступом 1 см; межстрочный интервал «Множитель 1.2».

На первой странице указывается индекс УДК (в левом верхнем углу; шрифт «Arial» 12 pt, интервалы: «перед» 18 pt, «после» 6 pt; межстрочный интервал «Множитель 1.2»); далее даются инициалы и фамилии авторов, затем название статьи, краткая аннотация статьи и ключевые слова на русском языке. Инициалы и фамилии авторов, название статьи, краткая аннотация статьи и ключевые слова на английском языке размещаются в конце публикации после библиографического списка.

*Перечень авторов* разделен запятыми, инициалы перед фамилиями, шрифт «Arial» 14 pt, жирный курсив; выравнивание по правому краю, абзацный отступ слева 1 см; автоматические переносы отключены; интервалы перед абзацем и после него 0 pt, межстрочный интервал «Множитель 1.2»).

*Название статьи* набирается прописными буквами (шрифт «Arial» 18 pt; выравнивание по левому краю; отступ слева 0.5 см, автоматические переносы отключены; интервалы перед абзацем и после него – 6 pt, межстрочный интервал «Множитель 1.2»).

*Аннотация* содержит 3–7 строк, характеризующих содержание статьи (шрифт «Times New Roman» 10 pt, курсив; выравнивание по ширине; отступы: слева и справа 1.5 см, первая строка 0.7 см; интервалы перед абзацем и после него 12 pt, межстрочный интервал одинарный).

*Ключевые слова* состоят из 3–10 слов и словосочетаний, отражающих содержание статьи, разделенных запятыми, в конце их перечисления точка не ставится; шрифт «Times New Roman» 10 pt, жирный; выравнивание по левому краю; автоматические переносы отключены; интервалы перед абзацем 0 pt, после него 6 pt, межстрочный интервал одинарный).

Далее следует текст статьи.

После основного текста следует библиографический список, который включает:

➤ *заголовок «Список литературы»* (шрифт «Times New Roman» 12 pt; выравнивание по центру; интервалы: перед абзацем 12 pt, после него 6 pt, межстрочный интервал «Множитель 1.2»);

➤ *библиографическое описание источника* с порядковым номером ссылки на него по тексту, начиная с первого, выполненное по ГОСТ 7.3–2003. Библиографическое описание документа. Введ. 01.07.2004 / Госкомстандарт. М., 2004 (отдельным абзацем; шрифт «Times New Roman» 10 pt; первая строка с абзацным отступом 0.7 см; выравнивание по ширине; межстрочный интервал одинарный).

Библиографический список не должен превышать 10 (для обзорных заказных статей – 20) наименований: приводятся только источники, на которые есть ссылки в тексте (ссылки на неопубликованные и нетиражированные работы не допускаются).

Для создания *формул* используются встроенные возможности Word и (или) редактора MathType. Необходимо использовать следующие установки редактора формул. Размеры: «полный» 12 pt, «подстрочный» 10 pt, «под-подстрочный» 9 pt, «символ» 18 pt, «подсимвол» 12 pt; стили: текст, функция, число – шрифт «Times New Roman», вектор-матрица – шрифт «Times New Roman», жирный; греческий малый, греческий большой, символ – шрифт «Symbol», прямой; переменная – шрифт «Times New Roman», курсив.

На каждый рисунок и таблицу в тексте статьи необходимо дать ссылку. Каждый рисунок и таблица должны быть пронумерованы (напр.: Рис. 1, Табл. 3).

Текст в *таблицах* печатается через 1 интервал, шрифт «Times New Roman»; основной текст 10 pt, индексы 8 pt. Нумерационный заголовок содержит слово «Таблица» и ее номер арабскими цифрами (без знака номера перед ними и без точки на конце); выравнивается по правому краю таблицы и выделяется светлым курсивом.

Рисунки цифрового формата (в электронном виде) создаются средствами Word или другими программами в черно-белом виде. Цветные рисунки не допускаются. Рисунки не редактируются. Основные линии на рисунках (границы блоков и соединительные линии на схемах, линии графиков) имеют толщину 1.25 pt, вспомогательные (линии-выноски, оси, размерные линии) – 0.75 pt.

Описание содержания рисунка, а также введенных на нем обозначений следует приводить в основном тексте статьи. Подпись под рисунком содержит только его номер (шрифт «Times New Roman», курсив, 11 pt) и располагается по центру рисунка. Все тексты и обозначения на

рисунке даются шрифтом размером 10 pt с единичным межстрочным интервалом; цифровые обозначения на линиях выносок, буквенные обозначения фрагментов и номер рисунка даются курсивом.

При невозможности представить электронные версии рисунков следует представить только твердые копии, обеспечивающие качественное воспроизведение рисунков после их сканирования (графики – черной тушью на белой бумаге, фотографии – на матовой бумаге размером не менее 9 × 12 см, не более 21 × 30 см).

*Перечень основных тематических направлений журнала:*

- Радиоэлектроника и телекоммуникации.
- Физика твердого тела и электроника.
- Информатика, управление и компьютерные технологии.
- Автоматизация и управление.
- Электротехника.
- Приборостроение и информационные технологии.
- Биотехнические системы в медицине и экологии.
- Управление качеством, инновационный и антикризисный менеджмент.
- Гуманитарные науки.
- История науки, образования и техники.
- Современные технологии в образовании.

*Рукописи аспирантов печатаются бесплатно.*

Технические вопросы можно выяснить по адресу: [Izvestiya-leti@yandex.ru](mailto:Izvestiya-leti@yandex.ru)