



### СОДЕРЖАНИЕ

#### *Радиоэлектроника и телекоммуникации*

**Жабрeв В. А., Мамыкин А. И., Марголин В. И., Потехин М. С., Тупик В. А.** Разработка технологии производства элементов наноразноэлектроники на основе тлеющего разряда ..... 3

#### *Физика твердого тела и электроника*

**Беневоленский Д. М., Мовнин С. М., Раппопорт М. Е.** Автовозбудитель колебаний в релятивистском электронном потоке с нелинейной регулируемой нагрузкой ..... 9

**Афанасьев В. П., Мухин Н. В., Чигирев Д. А.**

Емкостная и зарядовая нестабильность в конденсаторных структурах на основе тонких пленок ЦТС ..... 12

#### *Информатика, управление и компьютерные технологии*

**Балхарет А. А., Падерно П. И.**

Оценка времени выполнения задачи при изменении напряженности деятельности оператора ..... 19

**Фахми Ш. С.** Проектирование цифровых устройств обработки сигналов на базе технологии "система на кристалле" ..... 23

#### *Автоматизация и управление*

**Воскобович В. Ю.** Синтез оптимальных автоматических систем управления с учетом случайных внешних воздействий ..... 33

**Лукомская О. Ю., Трифанов В. Н.** Об управлении движением транспортных потоков ..... 39

#### *Электротехника*

**Ануфриев А. С., Новиков В. А.** Многоблочные и многомодульные программные средства электроприводных систем ..... 45

**Белов М. П.** Подход к моделированию процесса холодной прокатки металла на мелкосортном стане ..... 53

#### *Биотехнические системы в медицине и экологии*

**Захаров И. С., Казанцева А. Г.** Рекуррентная модель тест-реакции гальванотаксиса инфузорий ..... 63

#### Редакционный совет

**Пузанков Д.В.** (председатель)

**Кутузов В.М.** (заместитель  
председателя)

**Мейев В.А.** (ответственный  
секретарь)

**Малышев В.Н.**  
(«Радиоэлектроника  
и телекоммуникации»)

**Соломонов А.В.**  
(«Физика твердого тела  
и электроника»)

**Герасимов И.В.**  
(«Информатика, управление и  
компьютерные технологии»)

**Путов В.В.**  
(«Автоматизация  
и управление»)

**Прокофьев Г.И.**  
(«Электротехника»)

**Филатов Ю.В.**  
(«Приборостроение и инфор-  
мационно-измерительные  
технологии»)

**Попечителей Е.П.**  
(«Биотехнические системы в  
медицине и экологии»)

**Степанов С.А.**  
(«Управление качеством,  
инновационный и  
антикризисный менеджмент»)

**Маркова О.Ю.**  
(«Гуманитарные науки»)

**Вендик О.Г.**  
(«История науки, образования  
и техники»)

**Лысенко Н.В.**  
(«Современные технологии  
в образовании»)

197376, Санкт-Петербург,  
ул. Проф. Попова, 5  
СПбГЭТУ "ЛЭТИ"  
тел.: 234-02-23

**Учредитель:**

Государственное  
образовательное учреждение высшего  
профессионального образования  
«Санкт-Петербургский  
государственный  
электротехнический  
университет "ЛЭТИ"  
им. В. И. Ульянова (Ленина)»  
197376, Санкт-Петербург,  
ул. Проф. Попова, 5  
Тел.: (812) 346-44-87  
Факс: (812) 346-27-58

**Свидетельство о регистрации**

ПИ № ФС2 – 8390 от 04 декабря 2006 г.  
выдано Управлением Федеральной  
службы по надзору за соблюдением  
законодательства в сфере массовых  
коммуникаций и охране культурного  
наследия по Северо-Западному  
федеральному округу

\*\*\*

**Редакторы**

*Э. К. Долгатов, Н. В. Лукина,  
И. Г. Скачек*  
Комп. верстка:  
*Е. Н. Паздниковой,  
М. В. Егоровой, А. А. Веселова*

Подписано в печать 08.04.09 г.

Формат 6084 1/8.

Бумага офсетная. Печать офсетная.

Гарнитура "Times New Roman".

Печ. л. 12,0.

Тираж 300 экз. (1-й завод 1–150 экз.)

**Издательство СПбГЭТУ "ЛЭТИ"**

197376, Санкт-Петербург,  
ул. Проф. Попова, 5  
Тел.: (812) 346-45-23  
Факс: (812) 346-28-56

**Управление качеством, инновационный  
и антикризисный менеджмент**

**Гаврилов С. Е., Спасская М. Ю.**

Особенности использования 1С: Предприятие 8.0

как системы управления взаимоотношениями с клиентами .....67

**Иванченко О. В.** Социальная нестабильность

в регионах РФ в условиях финансового кризиса..... 71

**Гуманитарные науки**

**Флакман М. А.** Особенности диалектной лексики

английского языка. Этимология и фоносемантика..... 77

**Цветков С. В.** Конфликт ценностей в корпоративной культуре.80

**Сведения об авторах** ..... 87

**Правила представления рукописей авторами** ..... 89

**ПОДПИСНОЙ ИНДЕКС ПО ОБЪЕДИНЕННОМУ  
КАТАЛОГУ "ПРЕССА РОССИИ", ТОМ 1  
"ГАЗЕТЫ И ЖУРНАЛЫ" 45821**

**Подписка производится в любом почтовом отделении России**



УДК 533.5,544.023.23

*В. А. Жабрев, А. И. Мамыкин, В. И. Марголин,  
М. С. Потехин, В. А. Тупик*

## РАЗРАБОТКА ТЕХНОЛОГИИ ПРОИЗВОДСТВА ЭЛЕМЕНТОВ НАНОРАДИОЭЛЕКТРОНИКИ НА ОСНОВЕ ТЛЕЮЩЕГО РАЗРЯДА

*Рассматриваются проблемы применения методов вторичной ионно-электронной эмиссии для переноса изображения в системах проекционной электронной литографии для разработки фрактальных антенн на основе пленок с фрактальной структурой. Приводятся результаты экспериментальных исследований и анализа литературных данных.*

**Проекционная электронная литография, катод-маска, вторичная ионно-электронная эмиссия, нанолитография**

Развитие нанoeлектроники и использование ее методов в производстве радиотехнических изделий, создание новых приборов радиоэлектроники, фрактальных антенн на основе тонкопленочных технологий с использованием сегнетоэлектрических, магнитных и других наноразмерных пленок [1]–[3] предъявляют повышенные требования к процессу переноса изображения при производстве элементов радиоэлектроники не только с точки зрения повышения разрешающей способности процессов переноса, но и с точки зрения повышения производительности самой электронной литографии. С практической точки зрения поатомная и молекулярная сборка элементов атом к атому бесперспективна, особенно для размера пластин 300 мм в диаметре [4].

**Исходные данные и анализ литературных источников.** Предпринимавшиеся ранее попытки использовать в качестве источника изображения, переносимого на подложку с микронными, субмикронными (а в перспективе и нанометровыми) размерами, термокатоды не были успешными, так как для работы таких катодов требуется высокая температура, приводящая к неконтролируемому уходу размеров элементов изображения. При этом ввиду трудностей с обеспечением равномерного и прецизионного нагрева по всей площади катода уход размеров в разных местах термокатада будет различным и неконтролируемым. Более перспективным представляется использование в проекционной электронолитографии фотокатодов и фотоэмиссии, но и они не лишены недостатков, основным из которых является малый срок службы таких катодов, обусловленный тем, что материалы, используемые в качестве фотоэмиттеров, весьма чувствительны к атмосфере остаточных газов и различных загрязнений, неизбежно присутствующих в колонне электронолитографической установки. Наличие остаточной атмосферы приводит к быстрому отравлению эмиссионных фотокатодов.

В связи с этим представляется интересным использовать для эмиссии электронов в электронно-лучевых генераторах изображения явление газового разряда и сопутствующую ему ионно-электронную эмиссию [5] и разработать новые технологические процессы, которые могли бы быть использованы для практических целей микро- и нанoeлектроники, и, в частности, ионно-электронную литографию (ИЭЛ), использующие процессы ионно-электронной эмиссии (ИЭЭ). Однако необходимо оценить пригодность подобной технологии для электронолитографии с точки зрения производительности процесса экспонирования резиста и достижимого разрешения. Для этого проанализируем некоторые аспекты метода ИЭЭ. В установке ИЭЭ между катодом и вспомогательным электродом зажигается высоковольтный разряд, положительные ионы, образованные в разряде, пересекают границу области катодного падения напряжения, ускоряются в этой области и бомбардируют катод-маску. В результате различия коэффициентов вторичной ИЭЭ для различных участков поверхности катода-маски электронный поток промодулирован по плотности, т.е. распределение плотности тока вторичных электронов в сечениях, параллельных поверхности катода, будет соответствовать рисунку микросхемы. Одной из наиболее существенных характерных черт высоковольтного тлеющего разряда является нерассеянная компонента электронов высоких энергий, которая и может быть использована для переноса электронного изображения.

В настоящее время кинетическая эмиссия электронов изучена недостаточно полно и имеющиеся в литературе данные касаются в основном экспериментальных исследований. На рис. 1 представлены зависимости коэффициента ионно-электронной эмиссии  $\gamma$  чистой поверхности

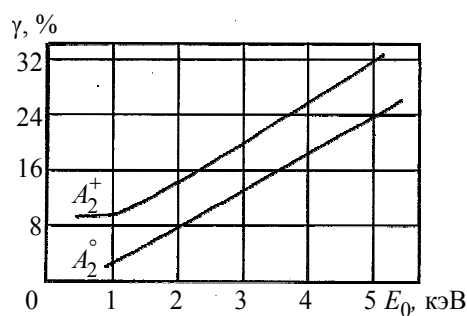


Рис. 1

поликристаллического молибдена от энергии бомбардирующих частиц  $E_0$  при бомбардировке ионами и атомами аргона [6]. В области энергий  $E_0 > 1$  кэВ значение коэффициента  $\gamma$  для нейтральных атомов мало, а для ионов составляет примерно 10%. Электронную эмиссию в этой области следует считать вызванной потенциальной энергией падающих ионов. С увеличением  $E_0$  свыше 1 кэВ наблюдается линейный рост коэффициентов ионно-электронной ( $\gamma$ ) и атомно-электронной эмиссии. Некоторое

различие в наклоне хода зависимости  $\gamma(E_0)$  между кривыми для ионов и атомов объясняется, по-видимому, разным состоянием поверхности. Также на процесс выбивания электронов влияет и кристаллографическое направление. Значение пороговой эмиссии бомбардирующих атомов, при которой начинается кинетическая эмиссия электронов для грани (110), меньше, чем для грани (111).

Кинетическая эмиссия наблюдается не только с поверхности металлов, но и с поверхности ионных кристаллов и диэлектриков. Более того, стекло при облучении пучком положительных ионов испускает значительно больше электронов на один ион, чем обезгаженные и нагретые до высокой температуры металлы. Возможно, это объясняется тем, что вероятность возбуждения вторичных электронов в диэлектрике больше и к тому же отсутствует их рассеяние на электронах проводимости. Электронная эмиссия со стекол в 4...10 раз превышает эмиссию с чистых металлов. Значения коэффициента ИЭЭ ( $\gamma$ ) довольно сильно различаются для разных материалов. На рис. 2 приведены зависимости  $\gamma$  от энергии бомбардирующих катод-маску ионов водорода для разных материалов [6]. Кривая 1 соответствует молибдену, 2 – KBr, 3 – керамике.



Зависимость вторичной электронной эмиссии от степени покрытия поверхностей адсорбированными слоями остаточных газов, введенных в вакуумную систему, представляет большой практический интерес. Все литературные источники показывают значительное возрастание коэффициента вторичной ионно-электронной эмиссии по мере увеличения степени покрытия адсорбированными газами первоначально обезгаженной поверхности металла. Однако при более высоких энергиях бомбардирующих ионов коэффициенты электронной эмиссии для чистой и покрытой адсорбированными газами мишеней различаются незначительно. Из обзора научной литературы следует, что различные материалы имеют различные коэффициенты ИЭЭ. Большое влияние на коэффициенты оказывает энергия, масса, заряд падающего иона, материал подложки, давление рабочего газа. Это дает возможность использовать явление ионно-электронной эмиссии для систем электронной литографии. Очень эффективными эмиттерами вторичных электронов являются щелочно-галоидные соединения, коэффициент ИЭЭ которых на порядок превышает значения, характерные для металлических мишеней. Приведенные в различных литературных источниках данные позволяют подобрать пару материалов подложка – рисунок; примерами таких пар могут служить Al и стекло № 46, Al и монокристаллы NaCl и др.

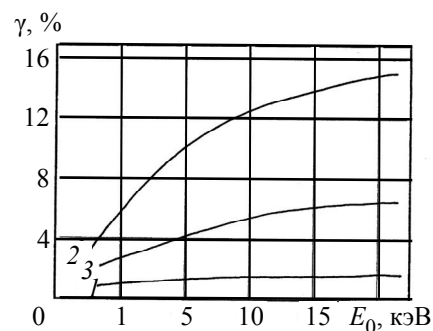


Рис. 2

Процессы, происходящие в газоразрядном промежутке, будут во многом определять разрешающую способность метода. Необходимо учитывать зону рассеяния ионов, бомбардирующих твердое тело, а также их продольное и поперечное смещение при внедрении в твердое тело. Этими вопросами активно занимались исследователи процессов ионного внедрения и технологии ионной имплантации, и они достаточно освещены. На основании этих многочисленных исследований можно сделать вывод, что зона рассеяния ионов в твердом теле связана с зоной выхода вторичных электронов лишь косвенно, поскольку электроны, возбуждаемые в мишени на большой глубине, не могут выйти из мишени. Электроны, покидающие мишень, выходят с глубины, не превышающей 3...6 постоянных решетки, и зона выхода вторичных электронов будет существенно меньше, чем зона рассеяния первичных падающих ионов. Оценочные расчеты показывают, что в пределах 1 нм от точки выхода иона эмитируется примерно 1 электрон.

При переходе к субмикронному и наноразмерному диапазону такие явления, как перераспределение плотности тока по сечению пучка и расплываемость границ пучка, вызванные влиянием начальных скоростей электронов, начнут негативно влиять на разрешающую способность метода. Эффективным средством подавления помех в этом случае может стать магнитное поле.

При движении быстрых электронов в пролетном пространстве от катода к аноду-подложке они испытывают акты упругого и неупругого рассеяния с отклонением от направления первоначального движения. Число таких соударений не превышает 1–3, и частицы рассеиваются в виде узкого направленного вперед конуса. Предварительные оценки показывают, что при использовании в качестве рабочего газа воздуха или других, более легких газов, величина угла рассеяния меньше 0,01 рад. При малой длине газоразрядного промежутка упругие соударения испытывает лишь очень малая часть электронов, покидающих катод-маску,

поэтому в первом приближении рассеянием электронов из-за соударений с нейтральными атомами можно пренебречь.

**Результаты экспериментальных исследований.** Авторами разработан макет для экспериментальных исследований применимости высоковольтного тлеющего разряда для целей проекционной ИЭЛ. В технологической камере располагается катод-маска, анод-подложка со слоем резиста, вспомогательный анод, электрически соединенный с анодом-подложкой. Снаружи технологической камеры находится электромагнитная система. Устройство подсоединено к системе откачки и напуска рабочего газа через фланец. Принцип работы устройства заключается в следующем. В технологическую камеру устанавливается катод-маска, на который методом сканирующей электронной литографии с помощью остросфокусированного электронного пучка нанесли рисунок, подлежащий переносу на подложку. Материалы основы катода и рисунка микросхемы выбраны так, что имеют различные значения коэффициента ионно-электронной эмиссии, за счет чего обеспечивается модуляция электронного потока по плотности [7].

Камера откачивается до максимально низкого давления и в нее напускается рабочий газ до давления 13,3...1,33 Па. Зажигают высоковольтный тлеющий разряд между катодом и вспомогательным электродом. Положительные ионы, образованные в разряде, пересекают границу области катодного падения напряжения, ускоряются в этой области и бомбардируют катод-маску. Одновременно на катод попадают фотоны, метастабильные и нейтральные атомы. В результате различия коэффициентов вторичной ИЭЭ для разных участков поверхности катод-маски электронный поток промодулирован по плотности, т. е. распределение плотности тока вторичных электронов в сечениях, параллельных поверхности катода, будет соответствовать требуемому рисунку. Продольное магнитное поле облегчает зажигание разряда и корректирует характер движения вторичных электронов, покидающих катод. Ускоренные в прикатодном слое электроны пересекают газоразрядный промежуток, испытывая малое число упругих и неупругих соударений с атомами рабочего газа. Быстрые электроны бомбардируют обрабатываемую подложку со слоем резиста, формируя в резисте скрытое требуемое изображение.

Магнитное поле может использоваться для поворота, масштабирования и совмещения изображения. Продольное магнитное поле создается длинной магнитной линзой, представляющей собой катушку длиной больше диаметра и состоящую из равномерно намотанного провода. Если в это однородное поле поместить плоский источник заряженных частиц, то на определенном расстоянии от него получится изображение всего источника. Поскольку изображение каждой точки получится на той же силовой линии, на которой лежит сама точка источника заряженных частиц, а все силовые линии в однородном магнитном поле параллельны друг другу, изображение источника будет совпадать по величине с самим источником. Изображение будет прямым и перевернутым, как в обычных световых линзах.

Контраст изображения определяется, главным образом, соотношением коэффициентов ИЭЭ различных участков поверхности катода, а также отношением плотностей токов быстрых и медленных электронов, поступающих на анод-подложку. Размеры изображения на аноде могут быть уменьшены по сравнению с рисунком маски. Если рисунок нанесен на внутреннюю поверхность тела вращения, являющегося основанием катода и имеющего вид части полого цилиндра, формируется линейный пучок электронов и происходит уменьшение изображения вдоль одной координаты. При использовании катода, имеющего вид части сферы, и нанесении рисунка на его внутреннюю поверхность размеры изображения пропорционально уменьшатся вдоль двух координатных осей [8].

Нанесение рисунка на внешнюю поверхность цилиндра или сферы приводит к формированию расходящегося пучка электронов и увеличению изображения.

Плотность тока эмиссии в высоковольтном тлеющем разряде (ВТР) на несколько порядков выше плотности тока фотоэлектронной эмиссии в проекционной системе электронной литографии, и в ВТР не происходит отравление катода-маски.

При плотностях тока ВТР  $10^{-2} \dots 10^{-3}$  А/см<sup>2</sup> в системе ИЭЛ для облучения резиста типа ПММА и его аналогов требуется время  $10^{-3} \dots 10^{-4}$  с, при этом будет накоплена достаточная доза экспозиции, равная  $10^{-5} \dots 10^{-6}$  К/см<sup>2</sup>. Это время в  $10^3 \dots 10^4$  раз меньше, чем потребное время экспозиций в системе проекционной электронной литографии. Оценки показывают, что заметное распыление катода (на глубину порядка 50 мкм) и искажение генерируемого рисунка в системе ИЭЛ проявятся не ранее чем через  $10^5$  экспозиций, что на 2–3 порядка превышает число допустимых экспозиций в системе проекционной электронной литографии.

В ходе экспериментальных исследований на разработанном макете снимались вольт-амперные характеристики (ВАХ) тлеющего разряда при различных давлениях и расстоянии катод – вспомогательный анод ( $d$ ). Для выяснения токораспределения между анодом и вспомогательным анодом ток в цепи анода и вспомогательного анода измерялся самостоятельными приборами. Было получено семейство вольт-амперных характеристик для различных режимов работы. На рис. 3 представлены ВАХ тлеющего разряда при осуществлении ИЭЭ при разных давлениях и  $d = 6,8$  мм. Кривая 1 соответствует давлению рабочего газа 10,7 Па, 2 – 14,7 Па, 3 – 33 Па [9].

Проведенные эксперименты по переносу изображения никелевой сетки, аналогичной используемой при проведении экспериментов по исследованию контрастно-чувствительных характеристик в электронной литографии, на подложку, покрытую резистом, показали осуществимость процесса ИЭЭ для целей электронной литографии. В качестве негативного резиста использовался сополимер глицидилметакрилата с этилакрилатом с сенсibiliзирующими компонентами, наносимый на подложку центрифугированием. Толщина резистивной пленки составляла 0,1...0,5 мкм в соответствии с требованиями литографической технологии. Никелевая сетка располагалась на катоде, выполненном из стекла № 49. Цель достичь субмикронного разрешения не ставилась, необходимо было показать принципиальную возможность применения метода ИЭЭ. При этом следует отметить, что для качественного осуществления процесса ИЭЭ необходимо применять высококонтрастные электронорезисты [10].

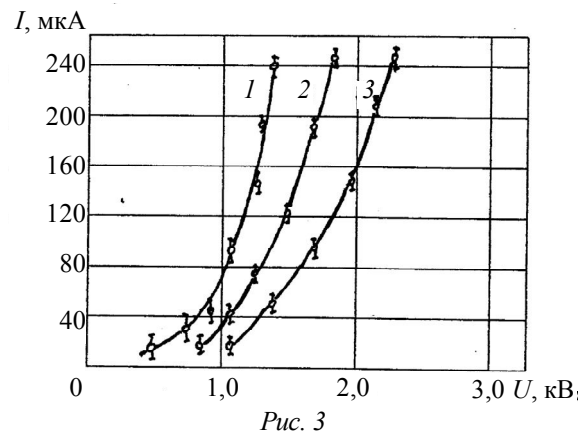


Рис. 3

Подведем итоги. Итак, производительность и экономичность системы ИЭЛ по сравнению с существующими анодами генерации рисунка повышается за счет использования относительно высокого давления рабочего газа (13,3...1,33 Па) и сокращения времени цикла откачки. ИЭЭ имеет свои интересные особенности, в частности, стекла № 46 и К-8 при облучении пучком положительных ионов испускают значительно больше электронов на один ион, чем обезгаженные и нагретые до высокой температуры металлы. Этот факт наблюдается для всех исследованных ионов и заслуживает пристального внимания. При бомбардировке ионами водорода стекла, керамики и монокристаллов NaCl и KBr возникает интенсивная электронная эмиссия. При энергии падающих ионов порядка 10 кэВ для стекла и керамики эмиссия электронов в 4 раза, а для монокристаллов в 10 раз превышает эмиссию с чистых металлов. Высокие значения коэффициента ИЭЭ для стекол по сравнению с металлами, по-видимому, можно объяснить большей вероятностью возбуждения вторичных электронов в стекле и отсутствием их рассеяния на электронах проводимости. Это

обстоятельство позволяет с большим правом пренебрегать потерями энергии возбужденными электронами в стекле, чем это делают для металлов, и считать, что зависимость коэффициента вторичной эмиссии электронов от энергии падающих ионов в значительной степени определяется вероятностью возбуждения вторичных электронов.

Таким образом, преимущества системы ионно-электронной литографии следующие:

1. Катод-маска обладает большим сроком службы, превышающим  $10^5$  экспозиций.  
2. Время экспозиции не превышает  $10^{-3} \dots 10^{-4}$  с при одновременном облучении всей площади анода-подложки.

3. Изменение размеров изображения на аноде-подложке за счет применения катода определенной конфигурации.

Данная работа была выполнена при частичной поддержке гранта РФФИ 09-08-01111-а – Процессы переноса во фрактальных средах и системах: свойства и размерности.

### СПИСОК ЛИТЕРАТУРЫ

1. Потапов А. А., Гильмутдинов А. Х., Ушаков П. А. Системные принципы и элементная база фрактальной радиоэлектроники. Ч. I: Этапы становления и состояние // Радиотехника и электроника. 2008. Т. 53, № 9. С. 1–46.

2. Потапов А. А., Гильмутдинов А. Х., Ушаков П. А. Системные принципы и элементная база фрактальной радиоэлектроники. Ч. II: Методы синтеза, модели и перспективы применения // Радиотехника и электроника. 2008. Т. 53, № 11. С. 1347–1394.

3. Gianvittorio, J. P. and Y. Rahmat-Samii. Fractal geometry in antenna system design: miniaturized-multiband element, phased array and frequency selective surface design // Microwave and Millimeter Wave Technology: Proc. ICMMT 3rd Intern. Conf., Milan, 17–19 Aug. 2002. P. 508–511.

4. Марголин В. И., Шишов С. Е. Перспективы и проблемы нанотехнологий // О национальной доктрине развития в Российской Федерации нанотехнологий: Аналит. сб. М., 2006. С. 54–63.

5. Szapiro B., Rocca J. J., Prabhuram T. Electron yield of glow discharge cathode materials under helium ion bombardment // Appl. Phys. Lett. 1988. Vol. 53, № 5. С. 358–360.

6. Арифов У. А., Рахимов Р. Р., Джаракулов Х. Электронная эмиссия граней (110) и (111) монокристалла Мо при бомбардировке ионами и атомами гелия и аргона // Вторично-эмиссионные и структурные свойства твердых тел. Ташкент: Фан, 1970.

7. Исследование процессов ионно-электронной эмиссии для целей микро- и нанотехнологии / В. А. Жабрев, А. И. Мамыкин, В. И. Марголин и др. // Сб. тр. 5-й Междунар. специализированной выставки "Лаборатория Экспо" 07, М., 2–5 окт. 2007. М.: Эксподизайн, 2007. С. 112–116.

8. Исследование процессов в газоразрядном промежутке установки ионно-электронной эмиссии для микро- и нанолитографии / В. А. Жабрев, А. И. Мамыкин, В. И. Марголин и др.; Под ред. акад. РАН К. В. Фролова // Ориентированные фундаментальные исследования – федеральные целевые программы, наукоемкое производство: Сб. науч. тр. и инж. разработок. М.: Эксподизайн, 2007. С. 160–161.

9. Возможность применения процессов ионно-электронной эмиссии в микро- и нанолитографии / В. А. Жабрев, А. И. Мамыкин, В. И. Марголин и др.; Под ред. акад. РАН К. В. Фролова // Ориентированные фундаментальные исследования – федеральные целевые программы, наукоемкое производство: Сб. науч. тр. и инж. разработок. М.: Эксподизайн, 2007. С. 156–159.

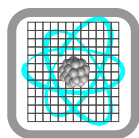
10. Применение процессов ионно-электронной эмиссии в микро- и нанолитографии / В. А. Жабрев, А. И. Мамыкин, В. И. Марголин и др. // Нанотехнологии в электронике, энергетике, экологии и медицине: Сб. проектов 11-го Междунар. семинара-ярмарки «Российские технологии для индустрии», СПб., 20–23 ноября 2007, ООО "Центр поддержки инноваций", 2007. С. 84.

*V. A. Zhabrev, A. I. Mamykin, V. I. Margolin, M. S. Potehin, V. A. Tupik*

#### *DEVELOPMENT OF THE TECHNOLOGY OF THE ELEMENTS OF NANO-RADIO ELECTRONICS BASIS OF THE GLOW DISCHARGE*

*Are examined the problems of the application of methods of secondary ion-electron emission for the transfer of image in the systems of projection electron-beam lithography for developing the fractal antennas on the basis of films with the fractal structure. The results of experimental studies and analysis of literature datas are given. The keywords: projection electron-beam lithography, cathode-mask, secondary ion-electron emission, the nano-lithography.*

**Projection electron lithography, cathode mask, secondary ion-electron emission, nanolithography**



УДК 621.385.6

*Д. М. Беневоленский, С. М. Мовнин, М. Е. Раппопорт*

## **АВТОВОЗБУДИТЕЛЬ КОЛЕБАНИЙ В РЕЛЯТИВИСТСКОМ ЭЛЕКТРОННОМ ПОТОКЕ С НЕЛИНЕЙНОЙ РЕГУЛИРУЕМОЙ НАГРУЗКОЙ**

*Рассмотрено устройство для возбуждения СВЧ-колебаний в релятивистском электронном потоке на основе двухзазорного резонатора, в котором амплитуда колебаний ограничивается и регулируется с помощью внешней нелинейной нагрузки.*

**Релятивистский электронный поток, автовозбуждение колебаний, резонатор, нелинейная нагрузка**

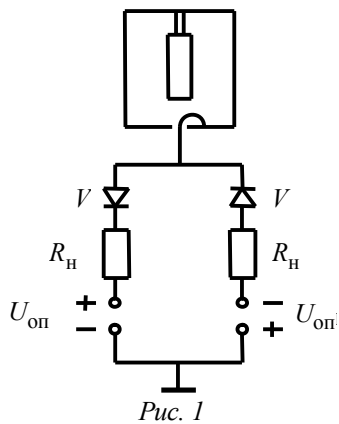
Для автовозбуждения СВЧ-колебаний в релятивистском электронном потоке (РЭП) может быть использован двухзазорный резонатор с расстоянием между зазорами порядка четверти плазменной длины волны. Подобная система, рассмотренная в [1], отличается большой простотой, но имеет в то же время ограниченную область применения. Причина этого заключена в перегруппировке электронов на выходе из резонатора и невозможности регулировки извне амплитуды модулирующего напряжения.

Как следует из рис. 2 работы [1], устойчивый характер режима автовозбуждения достигается при параметре группирования пучка, превышающем 1,84, что соответствует началу перегруппировки электронов и снижению эффективности дальнейшего группирования. Возникает необходимость ограничения амплитуды модулирующего напряжения в двухзазорном резонаторе и обеспечения возможности её регулирования.

Для достижения оптимальной модуляции электронного потока может быть использован двухзазорный резонатор с внешней нелинейной регулируемой нагрузкой, т. е. с такой нагрузкой, проводимость которой  $G_{\text{вн}}$  может регулироваться и в то же время зависит от амплитуды СВЧ-колебаний в резонаторе.

Принцип использования нелинейной нагрузки иллюстрируется рис. 1. Нагрузка включает в себя два вентиля  $V$  и два резистора  $R_{\text{н}}$  и связана с двухзазорным резонатором петлей связи. Вентили заперты опорным напряжением  $U_{\text{оп}}$ .

Как только амплитуда СВЧ-напряжения на вентиле превысит опорное напряжение, происходит поочередное открывание вентилях в течение части периода и часть СВЧ-мощности, возникающей в двухзворном резонаторе, гасится на резисторе  $R_H$ . В качестве



вентилей в зависимости от мощности СВЧ-колебаний могут быть использованы либо полупроводниковые, либо вакуумные СВЧ-приборы.

Моменты открытия вентилях смещены друг относительно друга на половину периода, а продолжительность открытия каждого вентиля определяется амплитудой СВЧ-напряжения на нем и опорным напряжением.

Когда суммарные потери энергии в самом двухзворном резонаторе и в нагрузке сравняются с энергией, отбираемой резонатором от электронного потока, нарастание амплитуды колебаний в двухзворном резонаторе прекратится и режим его работы станет стационарным. Изменяя опорное напряжение, можно регулировать продолжительность открытия вентилях, а следовательно, и величину дополнительных потерь, вносимых в резонатор и тем самым регулировать амплитуду СВЧ-колебаний в установившемся режиме. При этом амплитуда СВЧ-колебаний возбуждателя может быть ограничена на уровне, обеспечивающем условия эффективного группирования в РЭП и, следовательно, получение высоких значений выходной мощности и КПД прибора.

Для самовозбуждения колебаний в двухзворном резонаторе необходимо выполнение условия

$$G_e + G_p + G_{вн} < 0 \quad (1)$$

или

$$-G_e > G_p + G_{вн},$$

где  $G_e$  – активная составляющая шунтирующей проводимости электронного потока;  $G_p$  – собственная активная проводимость резонатора;  $G_{вн}$  – активная проводимость, вносимая внешней нагрузкой.

Если условие (1) выполняется, т. е. абсолютное значение отрицательной электронной проводимости превышает суммарную активную проводимость, обусловленную как собственными потерями резонатора, так и потерями, вносимыми внешней нагрузкой, то в резонаторе возбуждятся СВЧ-колебания с нарастающей амплитудой. Рост амплитуды определяется тем, что  $G_{вн} < -G_e - G_p$ , и будет происходить до тех пор, пока не окажется выполненным условие  $G_{вн} < -G_e - G_p$ . Для этого необходимо, чтобы величина  $G_{вн}$  возрастала с увеличением амплитуды СВЧ-колебаний в резонаторе.

Активная проводимость, вносимая внешней нагрузкой, определяется как

$$G_{вн} = \frac{2K^2}{\pi R_H} \left( \frac{\pi}{2} - \arcsin \alpha - \alpha \sqrt{1 - \alpha^2} \right), \quad (2)$$

где  $K = U_H / U_m$  – коэффициент связи между двухзазорным резонатором и нагрузкой ( $U_H$  – амплитуда напряжения на резисторе  $R_H$ ;  $U_m$  – амплитуда СВЧ-напряжения на зазорах резонатора);  $\alpha = U_{оп} / U_m K$ . Максимальное значение вносимой проводимости

$G_{вн \max} = K^2 / R_H$  достигается при  $U_{оп} = 0$ . Тогда из (2) следует

$$\frac{G_{вн}}{G_{вн \max}} = 1 - \frac{2}{\pi} \left( \arcsin \alpha + \alpha \sqrt{1 - \alpha^2} \right).$$

График зависимости  $\frac{G_{вн}}{G_{вн \max}}$  от  $\alpha$  представлен на рис. 2 сплошной линией. Из графика видно, что, регулируя величину  $U_{оп}$ , можно получить одно и то же значение  $G_{вн}$  при различных значениях  $U_m$ , т. е. обеспечить выполнение условия ограничения амплитуды СВЧ-колебаний. Другими словами, с помощью  $U_{оп}$  можно регулировать амплитуду СВЧ-колебаний в резонаторе в установившемся режиме.

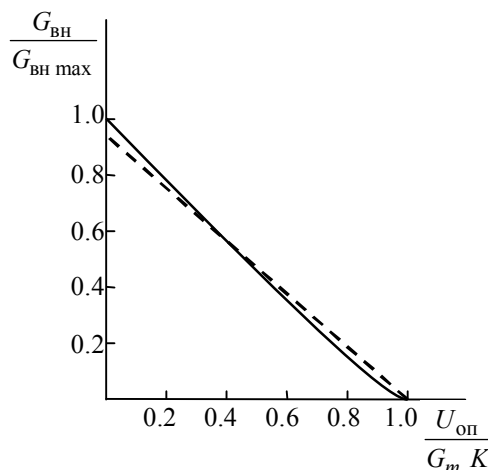


Рис. 2

Макет внешней регулируемой нагрузки был исследован на низком уровне мощности (в отсутствие электронного потока).

Величина  $G_{вн}$  в зависимости от отношения  $\frac{U_{оп}}{U_m K}$  измерялась косвенным методом.

Для этого использовалась зависимость нагруженной добротности объемного резонатора, связанного с внешней нагрузкой  $Q_H$ , от величины  $G_{вн}$  [2]:

$$Q_H = \frac{Q_0}{1 + \frac{G_{вн}}{G_p}},$$

где  $Q_0$  – собственная добротность резонатора.

В качестве вентильных элементов использовались полупроводниковые СВЧ-диоды, у которых предварительно была снята вольт-амперная характеристика. Значение  $Q_H$  определялось при помощи измерительной линии.

Колебания в исследуемом резонаторе создавались СВЧ-генератором, амплитуда СВЧ-напряжения на зазорах резонатора определялась при помощи пикового детектора электронным вольтметром.

Экспериментальная зависимость  $G_{вн} / G_{вн \max} = f\left(\frac{U_{оп}}{U_m K}\right)$  показана на рис. 2 штриховой кривой. Видно хорошее согласование расчетных и экспериментальных результатов.

Двухзазорный резонатор с нелинейной внешней нагрузкой может быть использован для возбуждения колебаний с регулируемой амплитудой в РЭП, что необходимо для обеспечения эффективного группирования электронов.

#### СПИСОК ЛИТЕРАТУРЫ

1. Беневоленский Д. М., Мовнин С. М., Раппопорт М. Е. Автовозбуждение колебаний в релятивистском электронном потоке с помощью двухзазорного резонатора // Изв. СПбГЭТУ «ЛЭТИ». Сер. Физика твердого тела и электроника. 2005. № 2. С. 6–9.
2. Лебедев И. В. Техника и приборы СВЧ. М.: Высш. шк., 1970. Т. 1.

*D. M. Benevolensky, S. M. Movnin, M. E. Rappoport*

*THE AUTOEXCITER OF OSCILLATIONS IN RELATIVISTIC ELECTRON BEAM WITH NON-LINEAR REGULATED LOAD*

*The device for exciting microwave oscillations in relativistic electron beam on the base of two-gap resonator, in which the amplitude of oscillations is limited and regulated by the non-linear external load, was considered.*

**Relativistic electron beam, oscillations autoexcitation, resonator, non-linear load**

УДК 538.956

*В. П. Афанасьев, Н. В. Мухин, Д. А. Чигирев*

### **ЕМКОСТНАЯ И ЗАРЯДОВАЯ НЕСТАБИЛЬНОСТЬ В КОНДЕНСАТОРНЫХ СТРУКТУРАХ НА ОСНОВЕ ТОНКИХ ПЛЕНОК ЦТС**

*Исследованы емкостная и зарядовая неустойчивость в тонкопленочных сегнетоэлектрических конденсаторах Pt(Ir) / PbZr<sub>0.54</sub>Ti<sub>0.46</sub>O<sub>3</sub> (ЦТС) / Pt, прошедших длительный эксплуатационный период. Проведенный анализ показал, что наблюдаемые длинновременные переходные процессы обусловлены наличием интерфейсных областей, внутренних встроенных полей и локализованных состояний на границах раздела «ЦТС – электроды». Установлено, что использование самополяризованных пленок ЦТС при определенных условиях позволяет существенно подавить зарядовую неустойчивость.*

**Сегнетоэлектрические тонкие пленки, зарядовая неустойчивость, встроенное поле, самополяризация**

Сегнетоэлектрические (СЭ) пленки цирконата титаната свинца (ЦТС) нашли широкое применение при создании новых типов носителей информации, сенсоров, микроэлектромеханических систем и других функциональных устройств, работа которых связана с возможностью многократного переключения остаточной поляризации и использованием состояний метастабильной поляризованности. Многообразие и уникальность оптических, диэлектрических, пьезоэлектрических и пироэлектрических свойств твердых растворов ЦТС, возможность их широкой вариации при изменении состава и различных модифицирующих добавок позволяют получать необходимые параметры этих материалов для конкретных приборных реализаций [1]. Использование наноразмерных сегнетоэлектрических пленок ЦТС позволяет повысить степень интеграции, так как минимальный размер домена, выполняющего роль элементарной активной ячейки, значительно ниже предела разрешения процессов литографии.

Одной из нерешенных проблем в этой области является неустойчивость структур с СЭ-пленками и связанные с ней процессы старения и усталости, которые интенсифицируются по мере уменьшения их толщины [2]. Старение сопровождается модификацией свойств границ



раздела, увеличением доли пассивных областей, изменением условий зарядовой компенсации, пинингованием доменных стенок и проявляется в ухудшении характеристик структур и снижении их временной стабильности. Установлено, что данные нежелательные явления связаны не столько с объемными свойствами ЦТС, сколько со спецификой тонкопленочных структур. Эта специфика определяется такими факторами, как термодинамическая неравновесность, являющаяся следствием высоких температур формирования (свыше 520 °С); малые толщины пленок ЦТС и их гетерофазность (возможное наличие включений PbO, пироклорной фазы и др.); существование переходного слоя на границе «электрод – пленка ЦТС», наличие межзеренных границ; катион(анион)-дефицитность; наличие подвижных ионизированных кислородных вакансий. Перечисленные факторы в существенной мере связаны с физико-химической совместимостью контактирующих материалов, зависят от способа, режимов, последовательности нанесения и формирования тонкопленочных слоев, условий хранения и эксплуатации полученных структур [3], [4].

Авторами исследовалась зарядовая релаксация в тонкопленочных СЭ-конденсаторах Pt(Ir)/PbZr<sub>0.54</sub>Ti<sub>0.46</sub>O<sub>3</sub>(ЦТС)/Pt(Ir), прошедших длительный эксплуатационный период, с целью выявления механизмов, ответственных за нестабильность электрофизических параметров тонких пленок ЦТС после переключения поляризации.

Тонкопленочные структуры конденсаторного типа были сформированы на подложках из ситалла или Si с адгезионным титановым подслоем и представляли собой последовательно нанесенные общий структурообразующий платиновый электрод, поликристаллическую пленку ЦТС и матрицу верхних платиновых (либо иридиевых) электродов. Толщина пленок цирконата титаната свинца для исследованных образцов составляла от 100 до 450 нм, диаметр электродов – от 200 до 350 мкм.

Пленки ЦТС с составом PbZr<sub>0.54</sub>Ti<sub>0.46</sub>O<sub>3</sub> вблизи морфотропной фазовой границы характеризуются повышенной чувствительностью к внешним воздействиям и экстремальными значениями электрофизических параметров [5], что делает данный состав предпочтительным для изучения зарядовой нестабильности. Пленки ЦТС были получены методом реактивного магнетронного напыления в плазме высокочастотного разряда либо химическим осаждением из газовой фазы металлоорганических соединений. Осажденные пленки ЦТС подвергались термическому отжигу при 520 °С для формирования перовскитовой фазы. Полученные пленки ЦТС имели столбчатое строение с преимущественной ориентацией кристаллитов в направлении <111>.

Помимо пленок ЦТС стехиометрического состава исследовались пленки с избыточным содержанием свинца. Согласно [6], если осажденная из газовой фазы пленка ЦТС имеет избыток свинца, то в процессе термообработки при температурах формирования перовскитовой фазы избыточный свинец вытесняется на периферию растущих кристаллитов ЦТС, стимулируя появление вакансий по кислороду в пленке и, соответственно, примесных уровней донорного типа. Далее при охлаждении электроны захватываются на поверхностные состояния преимущественно нижнего интерфейса, так как формирование пленки происходит в отсутствие верхнего электрода. Поверхностный заряд поляризует пленку, образуя устойчивое самополяризованное состояние.

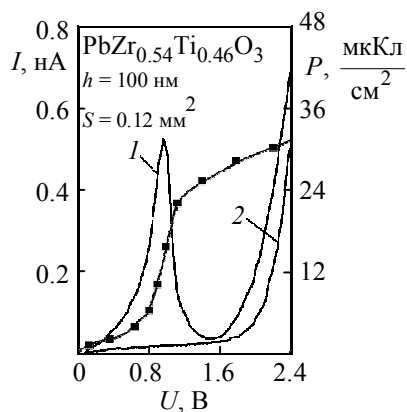


Рис. 1

В сегнетоэлектрических пленках ЦТС наблюдалась длинновременная зарядовая релаксация, инициированная переключением поляризации и дававшая заметный вклад в изменение токовых и емкостных характеристик тонкопленочных структур на временном интервале до десятка минут после акта коммутации. Вольт-амперные характеристики (ВАХ) и релаксации токов измерялись с использованием пикоамперметра «Keithley6487». На рис. 1 приведены нестационарная ВАХ (кривая 1), соответствующая скорости изменения напряжения 0.01 В/с, квазистатическая ВАХ СЭ-пленки (кривая 2) и основная кривая поляризации пленки

ЦТС. Емкостные зависимости снимались на Е7-12 на малом измерительном сигнале с амплитудой 0.04 В и частотой 1 МГц при наличии постоянного смещения.

Согласно результатам измерений, выполненных по классической методике Мерца на прямоугольных импульсах с амплитудой выше коэрцитивного поля  $E_c$ , времена переключения спонтанной поляризации  $t_{sw}$  в состаренных пленках ЦТС не превышали десятков (в худшем случае – сотен) микросекунд, что оказалось гораздо медленнее, чем у пленок ЦТС до старения. Таким образом, после старения, действительно, происходит существенное увеличение  $t_{sw}$ , но даже в этом случае  $t_{sw}$  на шесть порядков уступает характеристическим временам исследованной в работе зарядовой релаксации.

Были отслежены и более медленные по сравнению с  $t_{sw}$  процессы, связанные с перераспределением слабосвязанных заряженных дефектов в пленках ЦТС, поле активации которых ниже полей переключения ЦТС. Методика, позволяющая наблюдать данный эффект по отклику пленки ЦТС на пилообразное воздействие, была впервые предложена в [7]. Приложение слабого внешнего управляющего напряжения приводит к пространственному разделению подвижных носителей заряда (миграционная поляризация) и образованию вблизи электродов областей объемного заряда, характеризующихся повышенной напряженностью электрического поля. Это поле облегчает образование в этих областях зародышей доменов. Дальнейшее увеличение управляющего напряжения приводит к переключению СЭ. Если повышать скорость нарастания фронта управляющего напряжения, то при некоторых его скоростях должно начать проявляться запаздывание миграции носителей заряда, так что переключение ЦТС будет происходить уже без их участия, т. е. при большей напряженности внешнего поля. Руководствуясь такими соображениями, можно получить выражения для оценки подвижности  $\mu$  заряженных дефектов и значений концентрации  $N_V$ :

$$\langle \mu \rangle = 8hL \frac{(dV/dt)^*}{\Delta V^{*2}}; \langle N_V \rangle = \epsilon \epsilon_0 \frac{\delta(\Delta V)}{2qhL},$$

где  $h$  – толщина пленки;  $L$  – линейный размер кристаллита ЦТС в направлении поля. Остальные величины обозначены на рис. 2. Значение  $\Delta V$  представляет собой сумму модулей величин прямого и обратного управляющих напряжений, при которых происходит переключение СЭ. Вышеуказанными подвижными дефектами в пленке ЦТС являются ионизированные кислородные вакансии с известной  $\mu \sim 10^{-11} \text{ м}^2/(\text{В} \cdot \text{с})$ . Вычисления дают

оценку концентрации кислородных вакансий в образцах, которая для пленок ЦТС с избытком оксида свинца составила  $10^{23} \text{ м}^{-3}$ , а для пленок ЦТС стехиометрического состава –  $10^{22} \text{ м}^{-3}$ . Характеристические времена пространственного разделения ионизированных кислородных вакансий в исследованных образцах составили  $\sim 1$  мс. На рис. 2, а показана экспериментальная зависимость  $\Delta V$  от скорости изменения управляющего напряжения (толщина пленки 100 нм); на рис. 2, б – временные диаграммы управляющего пилообразного напряжения, подаваемого на последовательно соединенные образец и низкоомный резистор (1) и падения напряжения на резисторе (2), где «всплески» на кривой 2 соответствуют значениям управляющих напряжений, при которых происходит переключение поляризации в пленке ЦТС.

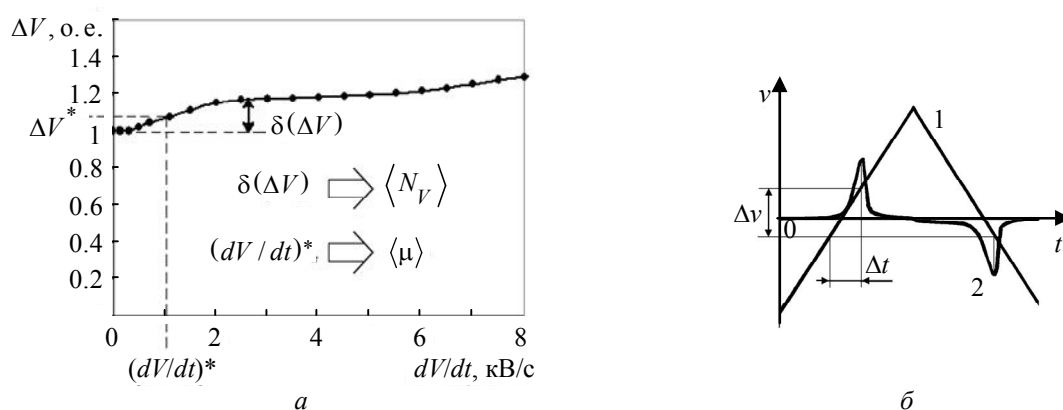


Рис. 2

Так как времена зарядовой релаксации (минуты) на порядки превосходили времена, характеризующие переключение поляризации (десяти микросекунды) и миграцию слабосвязанных заряженных дефектов (миллисекунды) в пленке ЦТС, то можно предположить, что указанная длинновременная релаксация, скорее всего, связана с явлениями на интерфейсах, а не с процессами, протекающими в объеме пленки ЦТС. Справедливость сделанного предположения подтверждается тем, что в образцах с асимметрией границ раздела пленки ЦТС с нижним и верхним электродами (образцы с избыточным содержанием оксида свинца), обнаружилась существенная зависимость характера емкостной релаксации от знака управляющего напряжения (рис. 3, б). Указанная особенность связана с наличием в них встроенного поля, локализованного вблизи нижнего интерфейса и вызывающего эффект самополяризации. Времена релаксации емкости при приложении внешнего поляризующего поля в направлении, противоположном встроенному полю образца, хорошо коррелировали с теми периодами изменения управляющего напряжения  $T$  (рис. 3, а), при которых наблюдалось уменьшение внутреннего поля. Таким образом, релаксация емкости в образцах с избытком PbO связана с уходом под действием внешнего поля части отрицательного заряда с ловушек на нижнем интерфейсе. Из рис. 3, б видно, что в случае совпадения направлений внешнего управляющего и встроенного в пленку ЦТС полей значительной зарядовой релаксации не происходит, так как домены, примыкающие к нижнему интерфейсу, изначально имеют благоприятную ориентацию и не нуждаются в перестройке. Следовательно, исключаются те релаксационные процессы, которые могли быть индуцированы данной перестройкой (переключением). В такой ситуации встроенное поле как бы выполняет «стабилизирующую» функцию. Все отмеченное оказалось справедливым вне зависимости от предыстории образца.

$\text{PbZr}_{0.54}\text{Ti}_{0.46}\text{O}_3\text{-Pb}$  (10 мол %)   
 $h = 450 \text{ нм}$   $S = 0.04 \text{ мм}^2$

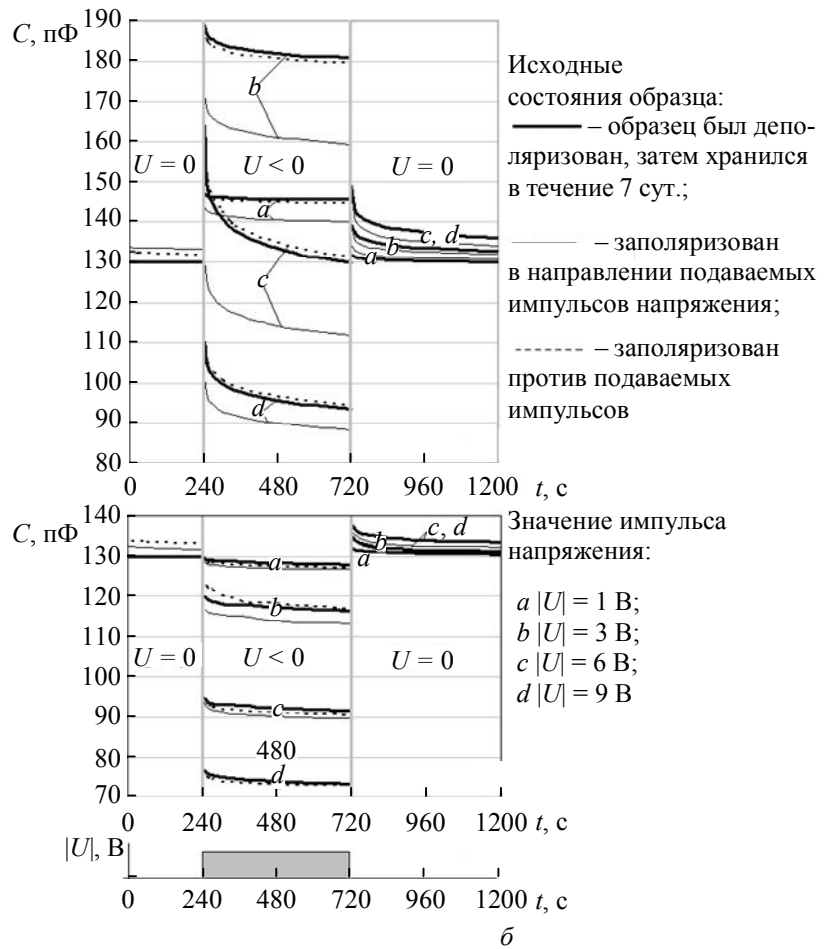
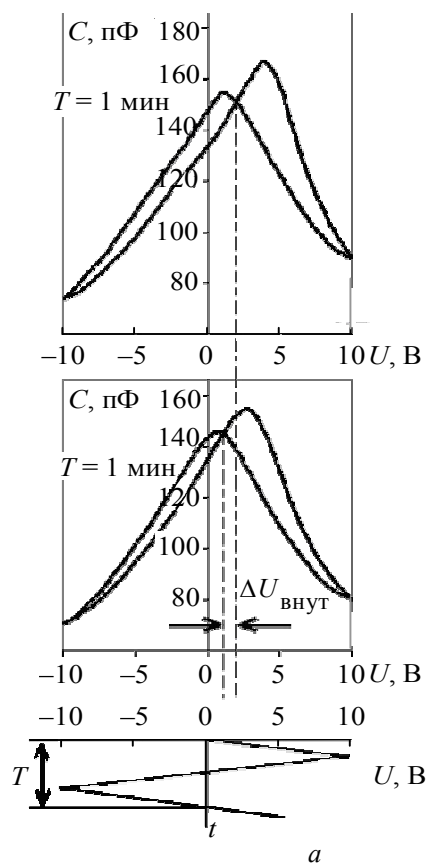
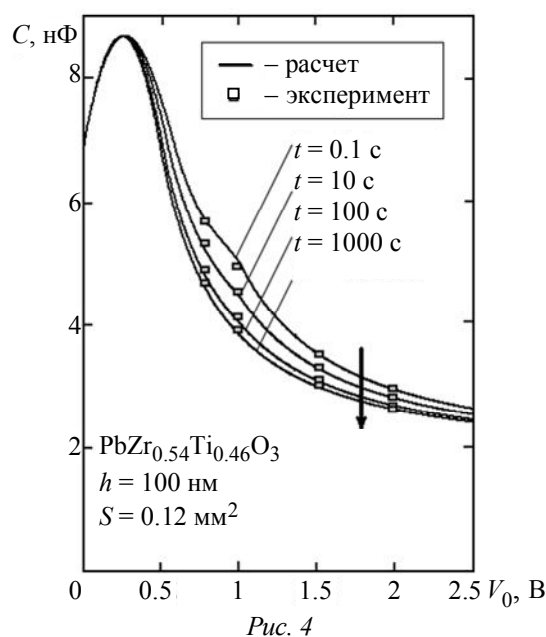


Рис. 3

Уменьшение толщины пленок до субмикронных размеров должно приводить к возрастанию влияния интерфейсов. Кроме того, процессы старения сопровождаются их модификацией, уменьшением активного переключаемого объема ЦТС, а значит, увеличением доли пассивных областей, примыкающих к границам раздела. Результаты исследования интерфейсов методом электронной Оже-спектроскопии в режиме послойного анализа [4] позволяют дать оценку их эффективной толщины  $l \sim 10 \text{ нм}$ .

С учетом вышеизложенного, сегнетоэлектрический конденсатор был рассмотрен в виде трехслойной структуры, представляющей собой собственно пленку ЦТС, отделенную от электродов интерфейсными областями. В пределах каждого из слоев структура предполагалась однородной. Моделировался отклик такой системы в виде ее емкостной релаксации на приложение к ней разности потенциалов вида  $V(t) = V_0\delta_1(t) + V_- \sin 2\pi ft$ , где  $\delta_1(t)$  – функция Хевисайда. Предполагалось, что зондирующий сигнал с частотой  $f = 1 \text{ МГц}$  мал и не влияет на динамику переходного процесса. Методика расчета основывалась на подходе к анализу многослойного сегнетоэлектрика, разработанного в [8] для исследования динамики петель сегнетоэлектрического гистерезиса.

Однако вместо идеального линейного диэлектрического слоя на границе «металл – СЭ», который вводился в [8], авторы настоящей статьи использовали модель интерфейса, предложенную в [9]. Было рассчитано поведение поляризации СЭ во времени, связанное с релаксацией заряда на интерфейсах. Временная зависимость емкости вычислялась из предположения, что основной вклад в ее изменение дает изменение поляризации СЭ-слоя. Нелинейные свойства СЭ-слоя учитывались феноменологически на основе экспериментальных  $C-V$ - и  $P-V$ -зависимостей. Расчет проводился для времен реализации, много больших  $1/f$  и  $t_{sw}$ , в области напряжений, ограниченной снизу слабыми полями, при которых  $V_0 \sim V_{\sim}$ , а сверху – напряженностями полей, где статическая ВАХ структуры становится существенно нелинейной, т. е. для  $E > 2 \cdot 10^7$  В/м. Полученные распределения по  $V_0$  мгновенных значений  $C(t)$  приведены на рис. 4.



Следует отметить, что недостатком использованного подхода являлось отсутствие достоверной информации о состоянии интерфейсных областей, параметры которых были выбраны в качестве подгоночных. Не было достигнуто полного согласия с экспериментом, в частности, при  $t > 1000$  с. Однако была выявлена общая качественная закономерность, согласно которой относительное изменение реверсивной емкости структуры за период длинновременной релаксации для различных величин  $V_0$  имеет ретроградный характер, проходя через максимум при тех значениях управляющего поля, при которых происходит наибольший прирост поляризации по полю. Из феноменологического расчета в рамках многослойной модели следует, что на изовременных вольт-фарадных характеристиках вышеуказанное обстоятельство приводит к появлению дополнительного горбика, как продемонстрировано на рис. 4. Сравнивая эти кривые с кривой  $I$  на рис. 1, можно заключить, что он соответствует пику тока нестационарной ВАХ СЭ-пленки.

Таким образом, длинновременные переходные процессы в состаренных субмикронных СЭ-конденсаторах Pt(Ir)/PbZr<sub>0.54</sub>Ti<sub>0.46</sub>O<sub>3</sub> (ЦТС) / Pt (Ir) при приложении и отключении управляющего напряжения связаны с наличием интерфейсных областей. Их влияние не сводится только к перераспределению полей в сегнетоэлектрическом конденсаторе, существенным оказывается присутствие в них встроенных полей и локализованных состояний, что соответствующим образом отражается на динамике емкостных зависимостей.

Установлено, что использование самополяризованных пленок ЦТС при определенных условиях позволяет подавить значительную зарядовую релаксацию. Это справедливо в случае совпадения направлений внешнего управляющего и встроенного в пленку ЦТС полей, что в некоторых случаях может быть достигнуто приложением соответствующего

опорного напряжения. В данной ситуации встроенное поле будет выполнять «стабилизирующую» функцию. При этом получение самополяризованного состояния не требует введения дополнительных технологических операций.

Работа поддержана проектами № 2.1.1/2711 и 2.1.2/2696 аналитической ведомственной целевой программы «Развитие научного потенциала высшей школы (2009–2010 годы)» Федерального агентства по образованию РФ.

#### СПИСОК ЛИТЕРАТУРЫ

1. Воротилов К. А., Сигов А. С. Сегнетоэлектрические запоминающие устройства: перспективные технологии и материалы // Нано- и микросистемная техника. 2008. № 10. С. 30–42.
2. Polarization fatigue in ferroelectric films: Basic experimental findings, phenomenological scenarios, and microscopic features / A. K. Tagantsev, I. Stolichnov, E. L. Colla et al. // J. of Applied Physics. 2001. Vol. 90. P. 1387–1402.
3. Технология, свойства и применение сегнетоэлектрических пленок и структур на их основе / Под ред. В. П. Афанасьева, А. Б. Козырева. СПб.: Изд-во СПбГЭТУ «ЛЭТИ», 2007.
4. Ageing of thin-film capacitor structures based on PZT / L. A. Delimova, I. V. Grekhov, D. V. Mashovets et al. // Ferroelectrics. 2007. Vol. 348. P. 25–32.
5. Пьезоэлектрическое приборостроение. Т. I: Физика сегнетоэлектрической керамики / Под ред. А. В. Горшина. М.: ИПРЖР, 1999.
6. Self-Polarization and migratory polarization in thin lead zirconate-titanate films / I. P. Pronin, E. Y. Kaptelov, E. A. Tarasov, V. P. Afanasev // Physics of Solid State. 2002. Vol. 44, № 4. P. 739–734.
7. Гольцман Б. М., Ярмаркин В. К., Леманов В. В. Влияние подвижных заряженных дефектов на диэлектрическую нелинейность сегнетоэлектрических тонких пленок PZT // Физика твердого тела. 2000. Т. 42, вып. 6. С. 1083–1086.
8. Device modeling of ferroelectric capacitors / S. L. Miller, R. D. Nasby, J. R. Schwank et al. // J. of Applied Physics. 1990. Vol. 68. P. 6463–6471.
9. Tagantsev A. K., Gerra G. Interface-induced phenomena in polarization response of ferroelectric thin films // J. of Applied Physics. 2006. Vol. 100. P. 051607.

*V. P. Afanasjev, N. V. Muhin, D. A. Chigirev*

#### *CAPACITY AND CHARGE INSTABILITY IN PZT THIN-FILM STRUCTURES*

*A research of capacity and charge instability in aged Pt(Ir)/PbZr<sub>0.54</sub>Ti<sub>0.46</sub>O<sub>3</sub> (PZT)/Pt(Ir) thin-film capacitor structures, as a response of polarization switching, was carried out. Observed long time instability is caused by charge redistribution in nearby-electrode passive layers, presence of intrinsic electrical fields and localized states. The instability can be decreased by using self-polarization PZT films.*

**Ferroelectric thin films, charge instability, intrinsic electrical field, self-polarisation**



УДК 519.584

*А. А. Балхарет, П. И. Падерно*

## **ОЦЕНКА ВРЕМЕНИ ВЫПОЛНЕНИЯ ЗАДАЧИ ПРИ ИЗМЕНЕНИИ НАПРЯЖЕННОСТИ ДЕЯТЕЛЬНОСТИ ОПЕРАТОРА**

*Приведены результаты исследования влияния изменения напряженности деятельности оператора на время выполнения всей задачи в целом. Исследование проводилось на примере типовой функциональной структуры выполнения основной (рабочей) операции и операции доработки с учетом безошибочности выполнения операций, а также возможных ошибок при контроле, без ограничений на число возможных повторов операций. Рассмотрены 4 частные зависимости времени выполнения отдельных операций от напряженности деятельности.*

### **Оценки, время, напряженность, деятельность**

Для различных видов деятельности существуют определенные типовые виды действий и соответствующие этим действиям характеристики: длительность выполнения, безошибочность [1], [2] и напряженность. Исследуется динамика изменения времени выполнения оператором отдельных операций и задачи в целом в зависимости от напряженности деятельности оператора на примере определенной структуры.

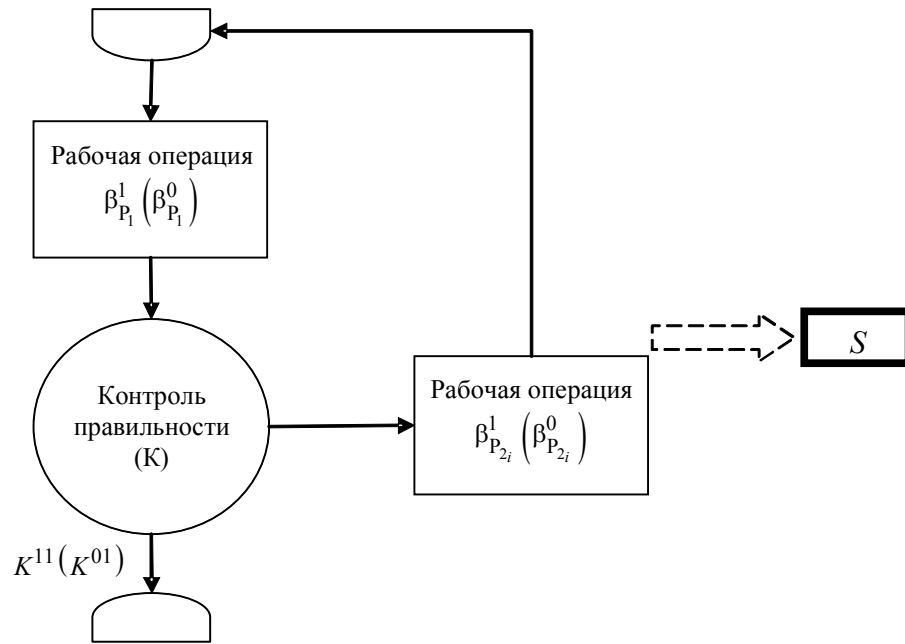
Напряженность деятельности пользователя (оператора) зависит как от состояния человека (настроение, самочувствие и т. д.), так и от программно-аппаратной реализации процесса выполнения задачи (производительность, организация контроля, удобство интерфейса и т. д.).

Рассмотрим пример, иллюстрирующий изменение динамики напряженности деятельности оператора в случае возможного многократного решения задачи (до успеха). Типовая функциональная структура: «Цикловая ФС «Рабочая операция с контролем функционирования, доработкой и повторением контроля без ограничения на количество циклов»» представлена на рисунке. Оператор выполняет некоторую рабочую операцию, после чего результат выполнения контролируется (вручную или автоматически). Если контроль признал, что операция выполнена неправильно, то оператор вынужден ее повторять.

Неправильное решение задачи может повлиять на напряженность деятельности оператора: оператор может начать нервничать, что влечет за собой снижение безошибочности выполнения операций; оператор может начать работать медленнее

(аккуратнее с его точки зрения); оператор может начать торопиться и т. д. При различных технологиях решения задачи напряженность деятельности оператора будет по-разному влиять на его работу и, следовательно, на общее время решения задачи. Ориентировочная оценка общего времени выполнения задачи на ранней стадии проектирования алгоритма деятельности позволит заранее более детально оценивать деятельность оператора (пользователя) в целом.

Рассмотрены 4 частных случая изменения характеристик деятельности оператора и для каждого случая получены аналитические зависимости, позволяющие оценить времена решения задачи в целом.



На рисунке приняты следующие обозначения:

$K_i^{11} (K_i^{10})$  – условная вероятность того, что проверяемая операция при фактически правильном выполнении будет признана правильной (неправильной) на  $i$ -м шаге (после  $i$  повторений) ( $K_i^{11} + K_i^{10} = 1$ );

$K_i^{00} (K_i^{01})$  – условная вероятность того, что проверяемая операция при фактически неправильном выполнении будет признана неправильной (правильной) на  $i$ -м шаге (после  $i$  повторений) ( $K_i^{00} + K_i^{01} = 1$ );

$\beta_{P_1}^1 (\beta_{P_1}^0)$  – вероятность безошибочного (ошибочного) выполнения первой рабочей операции;

$\beta_{P_{2_i}}^1 (\beta_{P_{2_i}}^0)$  – вероятность безошибочного (ошибочного) выполнения второй рабочей операции.

Также обозначим:

$T_{P_1}$  – время выполнения первой рабочей операции;



$T_{P_{2_i}}$  – среднее время выполнения второй рабочей операции на  $i$ -м шаге (после  $i$  повторений);

$T_{K_i}$  – среднее время контроля на  $i$ -м шаге (после  $i$  повторений).

Данная типовая функциональная структура может быть сведена к некоторой укрупненной операции  $S$ , среднее время выполнения которой может быть вычислено по формуле

$$T_S = (M + N)H + D \sum_{i=1}^{\infty} \left( (A_i + B_i) \left( H + \sum_{j=1}^i T_j \right) \prod_{j=0}^{i-1} C_j \right),$$

где  $M = \beta'_{P_1} K_1^{11}$ ,  $N = \beta^{\circ}_{P_1} K_1^{01}$ ,  $D = \beta'_{P_1} K_1^{10} + \beta^{\circ}_{P_1} K_1^{00}$ ,  $H = T_{P_1} + T_{K_1}$ ,  $A_i = \beta'_{P_{c_i}} K_{i+1}^{11}$ ,  
 $B_i = \beta^{\circ}_{P_{c_i}} K_{i+1}^{01}$ ,  $\beta'_{P_{c_i}} = \beta'_{P_{2_i}} \beta'_{P_{1_{i+1}}}$ ,  $\beta^{\circ}_{P_{c_i}} = 1 - \beta'_{P_{c_i}}$ ,  $C_j = \beta'_{P_{c_j}} K_{j+1}^{10} + \beta^{\circ}_{P_{c_j}} K_{j+1}^{00}$ ,  $T_j = T_{P_{2_j}} + T_{P_{1_{j+1}}} + T_{K_{j+1}}$ .

Если характеристики деятельности оператора постоянны во времени (отсутствие напряженности, связанной с ошибками, и др.:

$$\beta'_{P_{c_1}} = \beta'_{P_{c_2}} = \dots = \beta'_{P_{c_i}}, \beta^{\circ}_{P_{c_1}} = \beta^{\circ}_{P_{c_2}} = \dots = \beta^{\circ}_{P_{c_i}}, A_1 = A_2 = \dots = A_i,$$

$$B_1 = B_2 = \dots = B_i, C_1 = C_2 = \dots = C_i),$$

что возможно только для опытного оператора, то среднее время выполнения оператором поставленной задачи может быть вычислено по следующей формуле:

$$T_S = (M + N)H + D \left[ H + \sum_{i=1}^{\infty} T_i C^{i-1} \right].$$

Рассмотрим некоторые частные случаи:

1. Продолжительности выполнения рабочей и контрольной операций возрастают. В этом случае пользователь решает задачу, а другой пользователь (руководитель, контролер, тьютор) проверяет правильность ее решения в течение определенного времени. Если задача решена неправильно, оператор исправляет ошибку и повторяет весь процесс. Такое построение делает процесс монотонным, скучным и тем самым обуславливает рост времени выполнения задачи и проверки правильности ее решения.

Среднее время деятельности оператора можно вычислить по формуле

$$T_S = (M + N)H + D \left[ H + \left( \frac{T_{P_2}}{(1-qc)(1-c)} + \frac{gT_{P_1}}{(1-gc)(1-c)} \frac{rT_K}{(1-rc)(1-c)} \right) \right],$$

где  $T_{P_{2_1}} \leq T_{P_{2_2}} \leq \dots \leq T_{P_{2_n}}$ ,  $T_{P_{1_1}} \leq T_{P_{1_2}} \leq \dots \leq T_{P_{1_n}}$ ,  $T_{K_1} \leq T_{K_2} \leq \dots \leq T_{K_n}$ .

Тогда  $T_{P_{2_i}} = T_{P_2} q^{i-1}$ ,  $T_{P_{1_i}} = T_{P_1} g^i$ ,  $T_{K_i} = T_K r^i$ ,  $q > 1, g > 1, r > 1$ .

Здесь  $q^{i-1}$  – коэффициент, отражающий изменение времени выполнения второй рабочей операции на  $i$ -м шаге (после  $i$  повторений);  $r^i$  – коэффициент, отражающий изменение времени контроля на  $i$ -м шаге;  $g^i$  – коэффициент, отражающий изменение времени выполнения первой рабочей операции на  $i$ -м шаге.

2. Увеличивается только время рабочей операции. Пользователь решает задачу, а контроль осуществляется автоматически. Если задача решена неправильно, то пользователь повторяет процесс и испытывает психологическое неудобство (давление), а, следовательно, напряженность его деятельности возрастает. Среднее время решения задачи можно вычислить по формуле

$$T_S = (M + N)H + D \left[ H + \left( \frac{T_{P_2}}{(1-qc)(1-c)} + \frac{gT_{P_1}}{(1-gc)(1-c)} + \frac{T_K}{(1-c)^2} \right) \right],$$

где  $T_{P_{2_1}} \leq T_{P_{2_2}} \leq \dots \leq T_{P_{2_n}}, T_{P_{1_1}} \leq T_{P_{1_2}} \leq \dots \leq T_{P_{1_n}}, T_{K_1} = T_{K_2} = \dots = T_{K_n}$ .

Тогда  $T_{P_{2_i}} = T_{P_2} q^{i-1}, T_{P_{1_i}} = T_{P_1} g^i, T_{K_i} = T_K, q > 1, g > 1$ .

3. Времена выполнения и рабочей, и контрольной операций уменьшаются. В этом случае пользователь решает задачу, а компьютер не только обнаруживает ошибку, но и локализует ее. Тогда времена для выполнения задачи и проверки правильности в следующий раз уменьшаются. Среднее время решения задачи оператором можно вычислить по формуле

$$T_S = (M + N)H + D \left[ H + \left( \frac{T_{P_2}}{(1-q)(1-c)} + \frac{gT_{P_1}}{(1-g)(1-c)} + \frac{rT_K}{(1-r)(1-c)} \right) \right],$$

где  $T_{P_{2_1}} \geq T_{P_{2_2}} \geq \dots \geq T_{P_{2_n}}, T_{P_{1_1}} \geq T_{P_{1_2}} \geq \dots \geq T_{P_{1_n}}, T_{K_1} \geq T_{K_2} \geq \dots \geq T_{K_n}$ .

Тогда  $T_{P_{2_i}} = T_{P_2} q^{i-1}, T_{P_{1_i}} = T_{P_1} g^i, T_{K_i} = T_K r^i, q < 1, g < 1, r < 1$ .

4. Уменьшается только время рабочей операции. В этом случае компьютер локализует ошибку, но проверяет решение задачи с самого начала. Среднее время решения задачи оператором может быть вычислено по формуле

$$T_S = (M + N)H + D \left[ H + \left( \frac{T_{P_2}}{(1-q)(1-c)} + \frac{gT_{P_1}}{(1-g)(1-c)} + \frac{T_K}{(1-c)^2} \right) \right],$$

где  $T_{P_{2_1}} \geq T_{P_{2_2}} \geq \dots \geq T_{P_{2_n}}, T_{P_{1_1}} \geq T_{P_{1_2}} \geq \dots \geq T_{P_{1_n}}, T_{K_1} = T_{K_2} = \dots = T_{K_n}$ .

Тогда  $T_{P_{2_i}} = T_{P_2} q^{i-1}, T_{P_{1_i}} = T_{P_1} g^i, T_{K_i} = T_K, q < 1, g < 1$ .

Рассмотренный комплекс моделей изменения времени выполнения операций позволяет оценить среднее время выполнения задачи в зависимости от организации процесса дискретной деятельности оператора.

#### СПИСОК ЛИТЕРАТУРЫ

- 1 Информационно-управляющие человеко-машинные системы: Исследование, проектирование, испытания: Справ. / А. Н. Адаменко, А. Т. Ашерев, И. Л. Бердников и др.; Под общ. ред. А. И. Губинского и В. Г. Евграфова. М.: Машиностроение, 1993.
2. Дружинин Г. В. Учет свойств человека в моделях технологий. М.: МАИК «Наука/Интерпериодика», 2000.

*A. A. Balhareth, P. I. Paderno*

#### *THE ESTIMATION OF THE TASK PERFORMANCE'S TIME WHEN CHANGE OF TENSION ACTIVITIES OF THE OPERATOR*

*The investigation of the impact of changes in tension activity operator at the time of the whole problem in general. The study was conducted on the example of a model functional structure of the main (working), operations and development, taking into account the error of operations, as well as possible errors in the control, no restrictions on the number of repetitions of operations. We consider four of the time dependence of certain operations of the tension activities.*

**Assessment, time, tension, activity**

УДК 681.3.397

*Ш. С. Фахми*

### **ПРОЕКТИРОВАНИЕ ЦИФРОВЫХ УСТРОЙСТВ ОБРАБОТКИ СИГНАЛОВ НА БАЗЕ ТЕХНОЛОГИИ «СИСТЕМА НА КРИСТАЛЛЕ»**

*Рассматривается весь маршрут физического прототипирования на примере разработки умножителя с использованием аппаратно-программных средств САПР на базе технологии «система на кристалле» (СнК).*

#### **Система на кристалле, уровень регистровых передач, СФ-блоки, ПЛИС**

Новизна СБИС СнК заключается в одновременной аппаратно-программной реализации на одном кристалле значительной (если не всей) функционально законченной части аппаратуры, поэтому средства моделирования системного уровня как самой аппаратуры, так и кристаллов СнК одни и те же. За рубежом сейчас действуют сотни дизайн-центров при аппаратостроительных фирмах и масса отдельных дизайн-центров. В них соразработчиками элементной базы выступают разработчики аппаратуры. Они либо доводят проект до net-листа, который передается разработчикам кристаллов, либо делают только системный проект до RTL-уровня (уровень регистровых передач).

Кроме того, поскольку система на кристалле – изделие не только очень сложное, но и дорогое при небольших объемах выпуска, ошибки проектирования должны быть исключены. В связи с этим в новой методологии помимо математического моделирования необходим этап создания прототипа устройства на базе неких специальных аппаратно-программных платформ, которые сегодня так и называются – алгоритмически ориентированные платформы проектирования. Они содержат некий джентльменский набор элементов – ПЛИС (программируемые логические ИС), процессорные ядра, память, определенную шинную

архитектуру, интерфейсы и т. д., которые позволяют создать прототип схемы до ее воплощения в СБИС. А дальше разработчик решает, остановиться ему на уровне ПЛИС или производить специализированные СБИС СнК.

В настоящее время около 80 % разработанных СБИС типа СнК содержат по крайней мере одно процессорное ядро. Следовательно, неотъемлемой частью данных СнК является встроенная программная часть (ПЧ). И первая проблема, с которой сталкивается разработчик, – это выбор необходимого баланса между аппаратной и программной частями системы: какие функции лучше реализовать программно, а какие – аппаратно. Причем этот баланс может изменяться в процессе работы, т. е. процессы создания аппаратуры и программного обеспечения (ПО) – взаимозависимы.

Также очевидно, что ПЧ должна быть написана, отлажена и верифицирована с учетом особенностей аппаратной реализации всей системы. Например, необходимо учитывать, что времена доступа и задержки обращения к оперативному запоминающему устройству (ОЗУ) могут существенно меняться в зависимости от загруженности шины, приоритетов, назначенных процессорному ядру, арбитражу на шине и т. п.

Кроме того, сжатые сроки проектирования, диктуемые рынком и заказчиками, требуют, чтобы разработка и верификация ПО не задерживали работы над всем кристаллом, т. е. выполнялись не после завершения работ над аппаратной частью системы, а параллельно. Однако зачастую параллельная разработка и верификация аппаратной и программной частей СнК сопряжена с труднопреодолимыми проблемами.

Методология проектирования заключается в создании набора стандартов и нормативных документов, описывающих формирование сложных функциональных блоков (СФ-блоков) и их использование при проектировании. Библиотеки СФ-блоков наряду с созданными «кремниевыми мастерскими» библиотеками микроэлементов позволят сформировать базовую инфраструктуру для перехода к новой методологии по схеме: СФ-блоки – на верхнем уровне, микроблиотеки – на нижнем уровне, плюс сквозная САПР, включающая в себя системный, функциональный, логико-схемотехнический и физический уровни проектирования [1], [2].

Как правило, разработчик ПО работает в некой среде разработки и отладки – в специальном отладчике, содержащем модель процессорного ядра. В идеале, при переносе ПО с модели на реальный процессор разрабатываемой СнК никаких коллизий происходить не должно, однако это возможно в следующих случаях:

- уже существует (разработана и опробована на практике) модель аппаратной части СнК, включающая в себя процессорное ядро и периферию;
- работа модели в отладчике с точностью до цикла соответствует аппаратной модели ядра процессора с учетом его взаимодействия с остальными элементами СнК;
- при верификации ПО в отладчике моделируется столько возможных вариантов поведения и состояния системы, сколько может возникнуть при работе реальной СнК;
- скорость исполнения модели высока настолько, что ПО можно проверить за приемлемое время.

Рассмотрим, как реализуются эти условия в существующих САПР СБИС.

**Традиционный подход к разработке СнК.** Существующие подходы к моделированию аппаратной части СнК предполагают ее описание на уровне RTL, как правило – на языках описания аппаратуры (HDL): VHDL или Verilog. RTL-модели представляют собой описание аппаратуры как совокупности регистров и логических связей между ними. Взаимодействие между модулями детализировано до описания отдельных сигналов и выводов. Естественно, RTL-модели характеризуют аппаратуру с точностью до цикла. Фактически RTL-описание цифровых ИС – это законченный проект схемы в обобщенной форме, т. е. без привязки к библиотекам конкретных производителей СБИС [1].

Однако применение RTL-моделей для разработки и верификации программной части проблематично ввиду ограниченной скорости моделирования, так как HDL-симулятор должен обрабатывать множество событий, связанных с изменениями сигналов. Это расходится с требованием высокой скорости моделирования системы.

Создание RTL-модели – весьма существенный этап разработки аппаратной части проекта, фактически финальная часть схемотехнических работ (благодаря современным САПР). На это требуется немало времени и средств, а с ростом сложности аппаратуры начало процесса совместной верификации аппаратной и программной частей СнК отодвигается на поздние этапы проектирования (рис. 1), что противоречит требованиям минимизации сроков разработки.

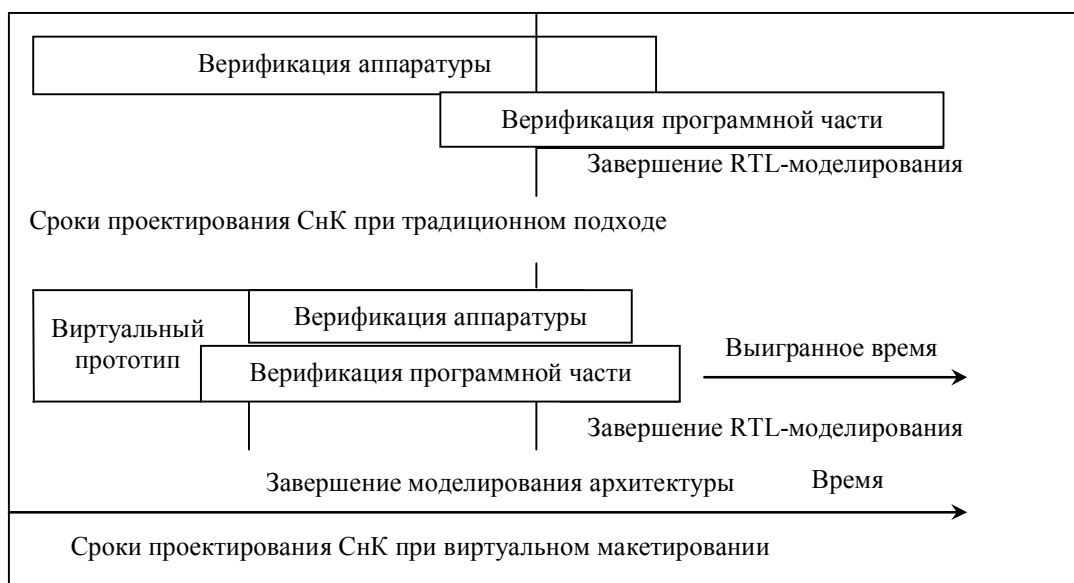


Рис. 1

Существенно, что названные проблемы зависят не от языка моделирования, а от уровня абстракции модели, а именно от RTL.

Почему же сегодня RTL-описания все еще используют для верификации ПЧ? Действительно, на системном уровне может быть с точностью до цикла проработана спецификация внешнего поведения аппаратуры (функциональная нагрузка, внешний обмен данными). Но, к сожалению, в традиционном маршруте проектирования спецификация всей системы становится исполняемой моделью только тогда, когда создано ее RTL-описание.

Вместе с тем, для моделирования ПЧ традиционно используют командные эмуляторы, обычно оснащенные программой-отладчиком. Использование таких эмуляторов достаточно точно отражает поведение реального процессорного ядра в СнК, поскольку сами эмуляторы поставляются разработчиками процессорных ядер. Однако это не снимает проблему совместной верификации ПЧ и аппаратуры СнК в целом, поскольку для остальной аппаратуры, не входящей в процессорное ядро, по-прежнему необходима RTL-модель.

**Прототипирование аппаратно-программных частей проекта.** В основу прототипирования положен простой принцип: необходимо создать поведенческую модель архитектуры до начала детальной разработки аппаратной и программной частей проекта. При этом прототип должен представлять собой точную (до цикла) поведенческую модель всей СнК, включая и аппаратную, и программную ее части. Быстродействие обработки этой модели не может быть менее 100 тыс. инструкций в секунду, что гораздо выше, чем для RTL-описаний. Сама модель должна быть создана на как можно более раннем этапе проектирования.

В данной статье рассматривается маршрут проектирования СнК на примере разработки умножителя целых чисел (рис. 2), включающего в себя 3 основных блока: а) программный для ввода исходных данных с помощью встроенных внешних средств компиляции, позволяющих не только разрабатывать прикладные программы на языке C, но и, что важно, поддерживать все стадии их разработки; б) аппаратный блок, реализованный на языке VHDL и импортированный в САПР для загрузки в реальный кристалл с помощью JTAG-интерфейса; в) блок вывода результатов умножения, реализуемый на элементах библиотеки СФ-блоков.

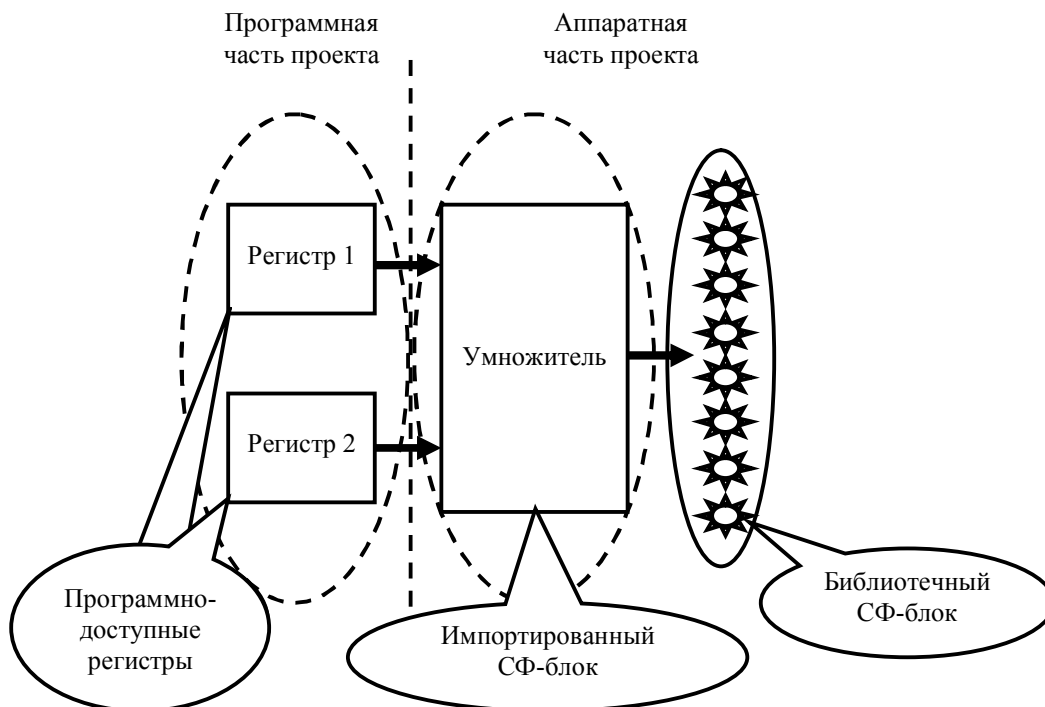


Рис. 2

СнК образуют динамический, быстро растущий сектор рынка. Интеграция все большего числа СФ-блоков в одном кристалле сопровождается сокращением площади плат

при реализации проектов, повышением быстродействия устройств и систем и их надежности, уменьшением потребляемой мощности и стоимости. Возможность быстрой реконфигурации схем непосредственно в работающем устройстве открывает перспективы не только эффективной отработки прототипа проекта, но и создания принципиально новых структур с динамическим реконфигурированием и многофункциональным использованием аппаратных средств.

Следует отметить, что при рассмотрении применения СнК возникает проблема выбора между Soft- и Hard-блоками. Однако объединение в одном кристалле обоих блоков если и не приведет к сложению их возможностей, то в любом случае будет способствовать развитию методики проектирования видеосистем на кристалле [3].

**Разработка аппаратной части проекта.** Аппаратная часть содержит 2 модуля:

- библиотечный модуль Output\_A для вывода результата умножения на индикацию;
- импортированный модуль (в виде .edif -файла) M2x1\_A, выполняющий операцию умножения целых чисел.

При традиционном подходе верификация ПЧ начинается по завершении разработки RTL-описания системы. В результате не только увеличиваются сроки проектирования, но и вероятно обнаружение несоответствия между аппаратной и программной частями после завершения разработки аппаратной части. А это, в свою очередь, означает лишнюю итерацию в процессе проектирования СнК. Более того, из-за достаточно низкой общей скорости моделирования RTL-описаний (порядка 1000 инструкций в секунду) невозможна отработка сложных сценариев обмена данными, да и вообще большого числа сложных тестов. В связи с этим до появления физического прототипа (например, на FPGA) взаимодействие аппаратуры и ПЧ может быть верифицировано весьма фрагментарно. Собственно, основная работа по верификации ПЧ начинается только с появлением физического прототипа, и, хотя прототипы на FPGA обладают высоким быстродействием, отладка такой системы сильно затруднена.

**Разработка VHDL-кода умножителя.** Основным способом передачи проекта на проектирование топологии является список цепей в базисе производителя или физический прототип, содержащий план кристалла и информацию о размещении элементов. Единственным инструментом перехода на этот уровень представления проекта с кода RTL независимо от способа реализации являются САПР логического и физического синтеза соответственно.

Наиболее универсальное решение в области синтеза принадлежит компании Synplicity (САПР Synplify), которое покрывает все связанные с этим аспектом области проектирования, а именно логический и физический синтез для ПЛИС любых производителей, макетирование специализированных устройств на ПЛИС, а также средства отладки прошивок на уровне исходного RTL-описания и написанные на языке VHDL.

Упрощенная программа реализации операции умножения:

```
library IEEE;  
use IEEE.std_logic_1164.all;
```

```

use IEEE.std_logic_arith.all;
use IEEE.std_logic_unsigned.all;
entity Mul2x1 is
  port ( A, B : in std_logic_vector(7 downto 0);
        PP : out std_logic_vector(15 downto 0));
end Mul2x1;
architecture AMult of Mul2x1 is
  signal sA, sB : unsigned (7 downto 0);
  signal sP: unsigned(15 downto 0);
begin
  sA <= unsigned(A);
  sB <= unsigned(B);
  sP <= sA * sB;
  PP <= std_logic_vector(sP);
end AMult;

```

В результате синтеза полученная после компиляции проекта (нажатием кнопки «RUN») схема разрабатываемого умножителя имеет два 8-разрядных входа и 16-разрядный выход (рис. 3).

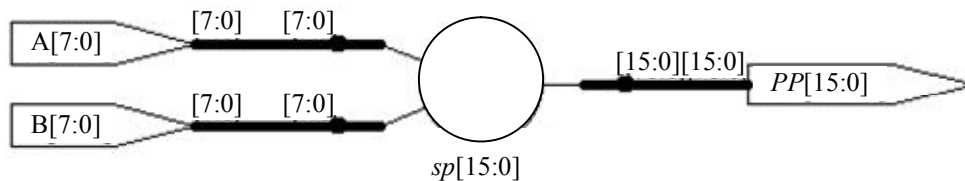


Рис. 3

Для успешного физического прототипирования помимо RTL-моделей отдельных блоков необходимы средства разработки и совместной верификации ПЧ и RTL-моделей аппаратуры. Причем средства эти должны содержать язык описания моделей, среду разработки с удобным интерфейсом и механизмы автоматической кросскомпиляции описания моделей с уровня транзакций на более низкие уровни иерархии. В качестве оптимальной среды проектирования и верификации используется САПР FastChip (рис. 4). Для вывода информации на индикацию служит библиотечный модуль Output\_A, имеющий 16 разрядов для вывода результата умножения.

**Разработка программной части проекта.** Программная часть содержит 2 программно-доступных регистра: Command Registr 1 и 2; аппаратная часть включает в себя 2 модуля: а) библиотечный модуль Output\_A для вывода результата умножения на индикацию и б) импортированный модуль (в виде .edif файла) M2x1\_A, выполняющий операцию умножения целых чисел. Далее выполняются две процедуры, необходимые для верификации проекта: подключение входов и выходов проекта к выводам системы на кристалле в редакторе I/O Editor и связывание модулей (Bind) (рис. 4).



Наличие процессора в составе системы на кристалле TA7S20-60 (рис. 4) позволяет объединить в единый проект аппаратную и программную части. Для этого необходимо воспользоваться средствами программной компиляции, представленной фирмой-производителем САПР. В данном устройстве практически все функции выполнены аппаратно, поэтому код самой программы достаточно прост и содержит лишь инициализацию исходных программных регистров и записи в них значений.

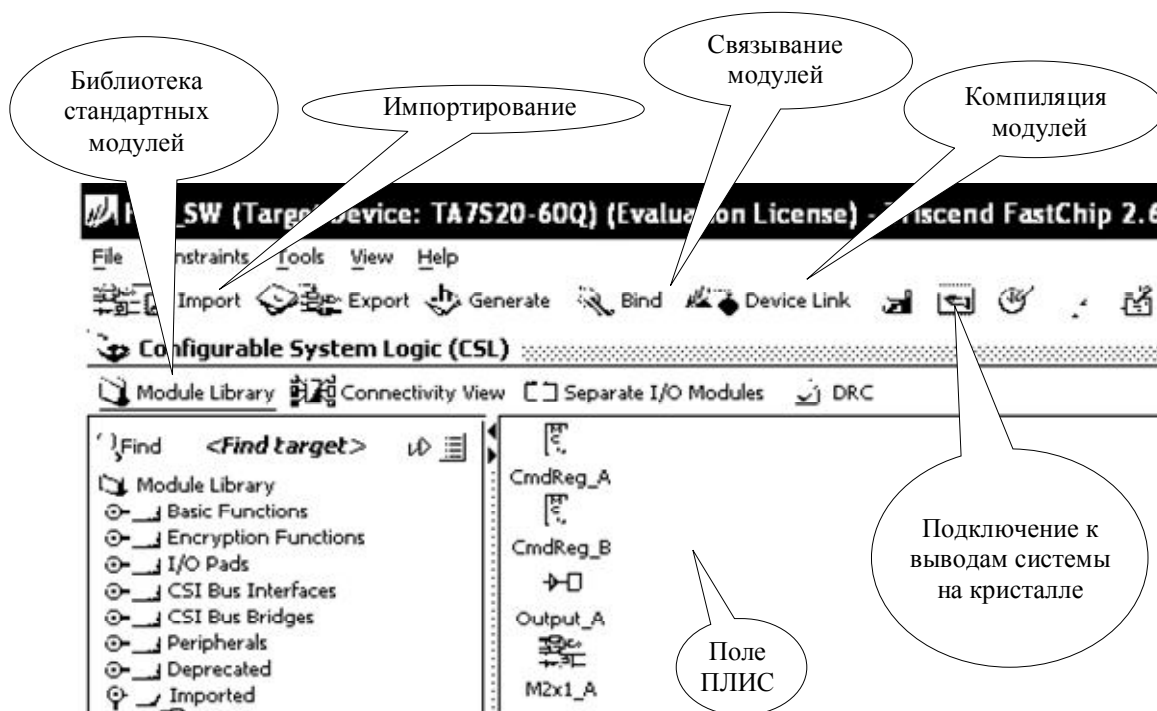


Рис. 4

Вначале необходимо сгенерировать так называемый header-файл (заголовочный). Для этого следует в панели инструментов в среде FastChip выбрать команду Generate, которая его создаст. Теперь в папке с исходным проектом появился файл с расширением \*.h, где \* – название проекта.

После этого в папку с проектом нужно скопировать несколько файлов для осуществления компиляции и верификации программной части: main.c, init.s, main.elc и make из каталога представленной САПР:

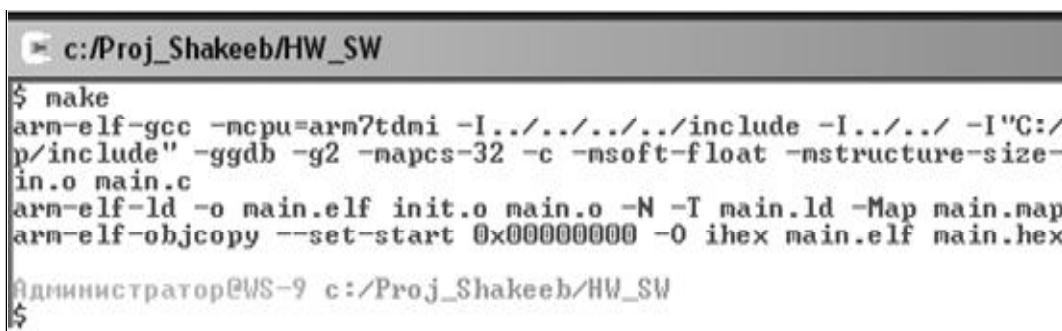
```
#include "HW_SW.h"
#define Reg_A 0x100ffffc /* size in byte(s) = 1, lane = LANE0 */
#define Reg_B 0x100ffff8 /* size in byte(s) = 1, lane = LANE0 */
volatile unsigned int *result1 = ( unsigned int * ) Reg_A;
volatile unsigned int *result2 = ( unsigned int * ) Reg_B;
void init (void) {}
void IRQ_Handler (void) {}
// функция задержки
void wait(unsigned int cnt)
```

```

{ volatile unsigned int i;
for (i = 0; i < cnt; i++)
{   volatile int ii;
for(ii=0; ii < 1; ii++)
    {#ifdef __ARM__
    __asm {mov r0, r0
        mov r0, r0
        mov r0, r0
        mov r0, r0} #else    asm("mov r0, r0");
        asm("mov r0, r0");
        asm("mov r0, r0");
    #endif }
}
}
void C_Entry ()
{ init ();
int index=0;
while (1){    *result1 =0x02;
            *result2 =0x03; }}

```

Итак, программа написана. Теперь надо ее откомпилировать. Для этого в среде FastChip используется свободно распространяемый компилятор Unix систем. Чтобы его использовать, надо зайти в эмулятор Unix, который запускается из папки «Triscend SDK 2.6», в этой папке запустить ярлык «SDK Build Window», после чего появится командная строка. Далее необходимо перейти в каталог с исходным проектом и дать команду make. Если все правильно, то компилятор выдаст примерно следующее (рис. 5):



```

c:/Proj_Shakeeb/HW_SW
$ make
arm-elf-gcc -mcpu=arm7tdmi -I../.../.../include -I../.../ -I"C:/p/include" -ggdb -g2 -mapcs-32 -c -msoft-float -mstructure-size-
in.o main.c
arm-elf-ld -o main.elf init.o main.o -N -I main.ld -Map main.map
arm-elf-objcopy --set-start 0x00000000 -O ihex main.elf main.hex
Администратор@WS-9 c:/Proj_Shakeeb/HW_SW
$

```

Рис. 5

**Проектирование и верификация схемы в целом.** Концепция прототипирования не реализуема без интегрированной среды разработки, позволяющей:

- использовать существующие СФ-блоки независимо от языка или уровня абстракции их описания и разрабатывать новые СФ-блоки;

- собирать прототип из СФ-блоков;
- взаимодействовать встроенным коммуникационным блокам с прототипом;
- анализировать поведение всей системы.

Кроме того, поскольку стандартным языком описания системных моделей выступает VHDL, крайне важно, чтобы среда прототипирования избавляла разработчиков от необходимости вручную переписывать проект системы, а вопросы интегрирования и совместимости были реализуемы в выбранной САПР. В результате сборки всех частей проекта и импортирования .edif файла умножителя в среде САПР FastChip и выполнения процедуры компиляции программным способом были записаны 2 числа (2 и 3) и произведено их умножение аппаратно с помощью синтезируемой схемы умножителя (рис. 6). Результат выполнения операции выдается на 7-сегментный индикатор через устройство вывода (Output), являющееся элементом библиотеки используемой САПР.

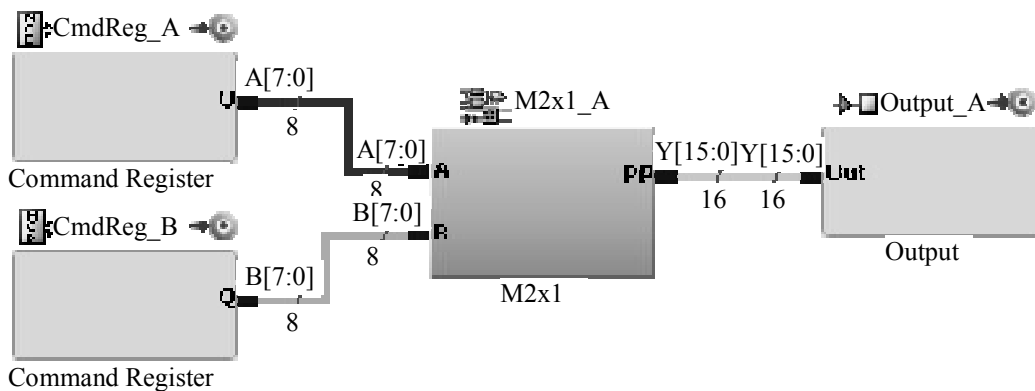


Рис. 6

Подведем итоги. При все возрастающей сложности аппаратного и программного обеспечения СнК традиционные концепции верификации уже не справляются с задачей совместной верификации аппаратуры и ПО, поскольку при этом слишком мала скорость моделирования и высоки риски срыва выполнения проекта.

Концепция виртуального прототипа устраняет эти недостатки, предоставляя быстро исполняемую, точную до цикла модель всей системы еще до начала ее детальной реализации. Моделирование на уровне транзакций увеличивает быстродействие до 100 раз.

Компания Cadance предоставляет все необходимые составляющие для виртуального прототипирования совместной верификации аппаратной и программной частей на основе виртуального прототипа. При этом маршрут проектирования Cadance предусматривает автоматический переход с уровня транзакций к синтезируемым моделям напрямую из SystemC-кода. Эту возможность обеспечивают прежде всего такие продукты компании, как среда проектирования CoCentric System Studio, семейство библиотек DesignWare и компилятор CoCentric SystemC Compiler. Пожалуй, сегодня подобной возможности не предоставляют продукты ни одного другого разработчика САПР СБИС.

## СПИСОК ЛИТЕРАТУРЫ

1. Немудров В., Мартин Г. Системы на кристалле. Проектирование и развитие. М.: Техносфера, 2004.

2. Грушвицкий Р. И., Мурсаев А. Х., Угрюмов Е. П. Проектирование систем на микросхемах программируемой логики: Учеб. пособие. СПб.: БХВ–Петербург, 2002.

3. Твердотельная революция в телевидении / В. В. Березин, А. А. Умбиталиев, Ш. С. Фахми и др. М.: Радио и связь, 2006.

*S. S. Fahmi*

*DESIGNING OF DIGITAL PROCESSING DEVICES OF SIGNALS ON THE BASIS OF TECHNOLOGY  
«SYSTEM ON A CRYSTAL»*

*With increase in possibilities of technology of designing of super-large-scale chips of a class «the system on a crystal» becomes more and more attractive and necessary resource of creation of federated systems of computer-aided design with design norms of level of 350-250 nanometers. In given article all path of physical prototyping on an example of development of the multiplier with usage of hardware-software resources of systems of computer-aided design on the basis of technology «system on a crystal» is considered.*

**System on a chip, level of register transmissions, difficult function blocs, programmed logical chips**



УДК 62-50

В. Ю. Воскобович

## СИНТЕЗ ОПТИМАЛЬНЫХ АВТОМАТИЧЕСКИХ СИСТЕМ УПРАВЛЕНИЯ С УЧЕТОМ СЛУЧАЙНЫХ ВНЕШНИХ ВОЗДЕЙСТВИЙ

*Рассматривается задача синтеза оптимальных систем управления, обеспечивающих управление при наличии внешних воздействий случайного характера. Учет случайного внешнего воздействия осуществляется путем соответствующего расширения вектора состояния объекта управления. Реализация оптимального закона управления по неполным измерениям вектора переменных состояния осуществляется методом, использующим информацию о текущем значении измеряемых переменных состояния и их производных.*

### Оптимальная система управления, внешние воздействия случайного характера, расширение вектора состояния объекта

Существуют практические задачи, в которых внешние воздействия действуют на систему непрерывно и стремятся вывести ее из заданного состояния. В таких случаях необходимо определить структуру и параметры в автоматической системы, которая должна обеспечивать как требуемое качество протекания переходных процессов в системе, так и компенсацию внешних воздействий в установившемся режиме.

Рассмотрим задачу синтеза оптимальных систем управления, обеспечивающих оптимальное управление при наличии внешних воздействий случайного характера.

При синтезе таких систем будем предполагать, что случайные внешние воздействия являются случайными процессами, обладающими свойствами стационарности и эргодичности. Для таких процессов обычно известны их статистические характеристики: дисперсии, спектральные плотности и т. п. В качестве примера рассмотрим случайный процесс, описываемый корреляционной функцией

$$k_x(\tau) = e^{-\alpha\tau} \left( \cos \beta\tau + \frac{\alpha}{\beta} \sin \beta\tau \right),$$

ей соответствует спектральная плотность мощности (энергетический спектр)

$$S(\omega) = \frac{4\alpha}{\pi} \frac{\alpha^2 + \beta^2}{(\alpha^2 + \beta^2 + \omega^2)^2 - 4\beta^2\omega^2}. \quad (1)$$

Зачастую возмущения, действующие на систему, трудно измерить. В этих условиях необходимо производить синтез оптимальных автоматических систем, т. е. определять оптимальный закон управления, который реализовывал бы оптимальное движение,

используя информацию только о текущих значениях переменных состояния системы и о вероятностных характеристиках внешних сил.

Оптимальный закон управления, использующий информацию о текущих значениях переменных состояния системы, может быть получен из решения матричного дифференциального уравнения Риккати.

Объект управления описывается векторным линейным дифференциальным уравнением

$$\dot{x} = \Phi x + Gu, \quad (2)$$

где  $x$  –  $n$ -мерный вектор;  $u$  –  $m$ -мерный вектор управления;  $\Phi$ ,  $G$  – матрицы с размерностью  $n \times n$  и  $m \times m$  соответственно. Требуется определить закон управления, минимизирующий критерий качества:

$$I = \int_0^{\infty} F(x, u, t) dt,$$

где

$$F = x^T Q_1 x + u^T Q_2 u. \quad (3)$$

При этом гамильтониан имеет вид

$$H = x^T Q_1 x + u^T Q_2 u + \psi^T (\Phi x + Gu),$$

где  $Q_1$ ,  $Q_2$  – диагональные матрицы с размерностью  $n \times n$  и  $m \times m$  соответственно, элементами которых являются весовые коэффициенты  $q_{1i}$  и  $q_{2j}$  критерия качества.

Из уравнения Понтрягина получим

$$\dot{\psi} = -2Q_1 x - \Phi^T \psi; \quad (4)$$

$$G^T \psi + 2Q_2 u = 0; \quad (5)$$

$$\dot{x} = \Phi x + Gu,$$

откуда оптимальное управление равно:

$$u^* = -\frac{1}{2} Q_2^{-1} G^T \psi. \quad (6)$$

Подставляя (6) в (2), получим

$$\dot{x} = \Phi x - \frac{1}{2} G Q_2^{-1} G^T \psi. \quad (7)$$

Из решения уравнений (4) и (6) можно искать линейное соотношение между состоянием  $x$  и соответствующей сопряженной переменной  $\psi$ . Но поскольку требуется синтезировать закон управления, необходимо искать, используя только информацию о текущих значениях переменных состояния, матричное преобразование  $P(t)$  в виде

$$\psi(t) = 2P(t)x(t), \quad (8)$$

где  $\psi$  и  $x$  удовлетворяют во все моменты времени уравнениям (5) и (6). Беря производную от (8), получим

$$\dot{\psi} = 2\dot{P}x + 2P\dot{x}. \quad (9)$$

Подстановка выражения (9) в (5) и (7) дает уравнение

$$2\left(\dot{P} + P\Phi + \Phi^T P - PGQ_2^{-1}G^T P + Q_1\right)x = 0. \quad (10)$$

Так как требуется найти преобразование, справедливое при всех  $x$ , уравнение (10) удовлетворяется, если матрица коэффициентов  $x$  в (10) тождественно равна нулю. Это произойдет при значениях  $P$ , удовлетворяющих матричному дифференциальному уравнению

$$\dot{P} = -P\Phi - \Phi^T P - Q_1 + PGQ_2^{-1}G^T P. \quad (11)$$

Уравнение (11) и есть матричное уравнение Риккати. Оптимальный закон управления при этом будет равен:

$$u^* = Q_2^{-1}G^T P x, \quad (12)$$

где коэффициенты  $P$  находятся интегрированием в обратном времени уравнения Риккати. Изложенный метод определения оптимального закона управления не учитывает случайного внешнего возмущения, действующего на объект.

Учет случайного внешнего воздействия вида можно осуществить путем соответствующего расширения вектора состояния объекта. Сущность этого приема состоит в следующем. Пусть объект управления описывается векторным линейным дифференциальным уравнением

$$\dot{x} = Ax + Bu + Cf, \quad (13)$$

где  $x$  –  $n$ -мерный вектор состояния;  $u$  –  $m$ -мерный вектор управления;  $f$  –  $k$ -мерный вектор внешних воздействий;  $A$ ,  $B$ ,  $C$  — матрицы с размерностью  $n \times n$ ,  $n \times m$  и  $n \times k$  соответственно. Известно, что сигналы со спектральной плотностью (1) можно получить из сигнала «белый шум», если пропустить его через фильтр, амплитудно-фазовая характеристика (АФХ) которого,  $H(j\omega)$  определяется из условия

$$S(\omega) = |H(j\omega)|^2 S_{\text{б.ш}}(\omega),$$

где  $S_{\text{б.ш}}(\omega) = 1$ . Определив, таким образом, АФХ фильтра и перейдя из частотной области во временную, получим векторное дифференциальное уравнение, описывающее случайное внешнее воздействие

$$\dot{x}_1 = Lx_1 + \omega, \quad (14)$$

где  $L$  – матрица с размерностью  $n_1 \times n_1$ ;  $x_1$  – вектор дополнительных переменных состояния размерностью  $n_1$ ;  $\omega$  – «белый шум». Для случайных внешних воздействий, спектральные плотности которых имеют вид (1),  $n_1 = 2$ . Таким образом, случайное внешнее воздействие будет представлено как фильтр, на входе которого действует «белый шум». Расширение вектора состояния объекта управления производится дополнением к векторному дифференциальному уравнению объекта (13) векторного дифференциального уравнения (14), описывающего случайное внешнее воздействие. В результате получаем векторное дифференциальное уравнение

$$\dot{\tilde{x}} = \Phi \tilde{x} + Gu + \omega, \quad (15)$$

где  $\Phi$  и  $G$  являются блочными матрицами и имеют вид

$$\Phi = \begin{bmatrix} A \dots C \\ 0 \dots L \end{bmatrix}; \quad G = \begin{bmatrix} B \\ 0 \end{bmatrix}.$$

При определении оптимального закона управления для объекта управления, описываемого векторным дифференциальным уравнением (15), нельзя использовать критерий качества (3) из-за случайного характера внешних воздействий. В этом случае при определении оптимального закона управления необходимо использовать критерий качества

$$J = \left( \sum_{i=1}^{i=n} q_{1i} D_{xi} + \sum_{j=1}^{j=m} q_{2j} D_{uj} \right) = \min, \quad (16)$$

где  $D_{xi}$ ,  $D_{uj}$  – дисперсии переменных состояния и сигналов управления, определяемые техническим заданием на проектируемую систему.

Из теории линейных оптимальных систем управления известно, что оптимальный закон управления (12) для объекта управления (2), оптимизируемого по критерию качества (3), полностью совпадает с оптимальным законом управления для объекта управления (15), оптимизируемого по критерию качества (16). Таким образом, наличие белого шума  $w$  в уравнении (15) не изменяет решения (12), приводя лишь к увеличению минимальной величины критерия. Перепишем оптимальный закон управления (12) в виде

$$u = K\tilde{x}, \quad (17)$$

где  $K$  – матрица коэффициентов обратных связей;  $\tilde{x}$  – расширенный вектор состояния, включающий переменные состояния, относящиеся к внешнему воздействию. Структурная схема оптимальной автоматической системы при полностью измеряемом векторе состояния представлена на рис. 1.

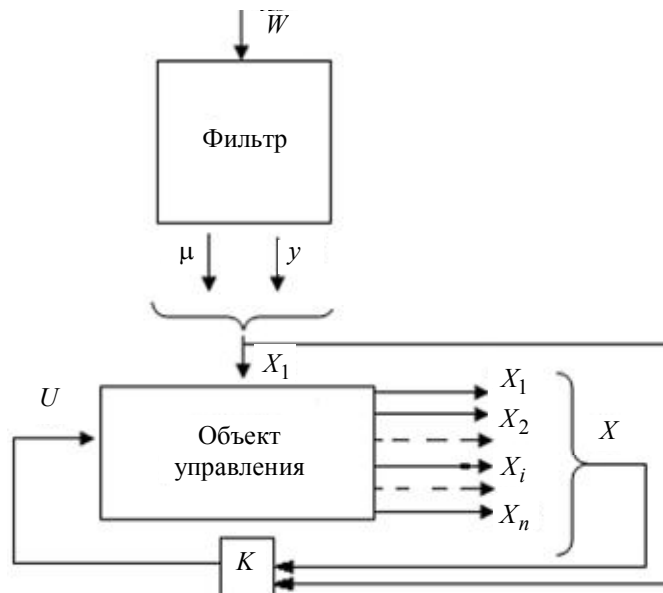


Рис. 1

В случае, когда внешние воздействия измерить практически невозможно, то и реализация оптимального закона управления в виде (17) становится нереальной. Чтобы реализовать оптимальный закон управления по неполным измерениям вектора переменных



состояния, необходимо решить задачу восстановления неизмеряемых переменных состояния. Существует несколько методов восстановления не измеряемых переменных состояния. Здесь будет использован метод, использующий информацию о текущем значении измеряемых переменных состояния и их производных [1], [2].

Сущность метода состоит в следующем. Запишем матрицу  $\Phi$  в развернутом виде

$$\Phi = \left[ \begin{array}{cccc|cc} a_{11} & a_{12} & \dots & a_{1n} & 0 & a_{1,n+2} \\ a_{21} & a_{22} & \dots & a_{2n} & 0 & a_{2,n+2} \\ \cdot & \cdot & \dots & \cdot & \dots & \dots \\ a_{n1} & a_{n2} & \dots & a_{nn} & 0 & a_{n,n+2} \\ - & - & - & - & - & - \\ 0 & 0 & \dots & 0 & a_{n+1,n+1} & a_{n+1,n+2} \\ 0 & 0 & \dots & 0 & a_{n+2,n+1} & a_{n+2,n+2} \end{array} \right]. \quad (18)$$

В матрице (18) элементы с индексом от 1 до  $n$  соответствуют переменным состояния объекта управления, а элементы с индексами  $n+1$  и  $n+2$  – переменным состояния внешнего воздействия. Выразим переменные состояния внешнего воздействия через переменные состояния объекта управления и производные от  $i$ -й переменной состояния объекта управления. Из  $i$ -го уравнения системы (15) имеем

$$x_{n+2} = \frac{1}{a_{i,n+2}} (\dot{x}_i - a_{i1}x_1 - a_{i2}x_2 - \dots - a_{in}x_n). \quad (19)$$

Из  $(n+2)$ -го уравнения определим  $x_{n+1}$ :

$$x_{n+1} = \frac{1}{a_{n+2,n+1}} (\dot{x}_{n+2} - a_{n+2,n+2}x_{n+2}). \quad (20)$$

Подставляя (19) в (20) и беря производную от  $x_{n+2}$ , получим,

$$x_{n+1} = \frac{1}{a_{n+2,n+1}} \left[ \frac{1}{a_{i,n+2}} (\ddot{x}_i - a_{i1}\dot{x}_1 - a_{i2}\dot{x}_2 - \dots - a_{in}\dot{x}_n) - a_{n+2,n+2}x_{n+2} \right]. \quad (21)$$

Подставляя в (21) вместо  $\dot{x}_1, \dot{x}_2, \dots, \dot{x}_n$  их значения из (15), получим

$$x_{n+1} = \frac{1}{a_{n+2,n+1}} \left\{ \frac{1}{a_{i,n+2}} \left[ \ddot{x}_i - a_{i1} (a_{11}x_1 + a_{12}x_2 + \dots + a_{in}x_n + a_{1,n+2}x_{n+2}) - \right. \right. \\ \left. \left. - a_{i2} (a_{21}x_1 + a_{22}x_2 + \dots + a_{2n}x_n + a_{2,n+2}x_{n+2}) - \dots - a_{in} (a_{n1}x_1 + a_{n2}x_2 + \dots \right. \right. \\ \left. \left. \dots + a_{nn}x_n + a_{n,n+2}x_{n+2}) \right] - a_{n+2,n+2}x_{n+2} \right\}. \quad (22)$$

Подставляя в (22) вместо  $x_{n+2}$  его значение из (19) и производя перегруппировку членов, окончательно получим

$$\begin{aligned}
x_{n+1} = & \frac{1}{a_{n+2, n+1} a_{i, n+2}} \left\{ x_i - \frac{1}{a_{i, n+2}} (a_{i1} a_{1, n+2} + a_{i2} a_{2, n+2} + \dots \right. \\
& \dots + a_{in} a_{n, n+2} + a_{i, n+2} a_{n+2, n+2}) x_i - \left[ (a_{i1} a_{11} + a_{i2} a_{21} + \dots + a_{in} a_{n1}) - \right. \\
& \left. - \frac{a_{i1}}{a_{i, n+2}} (a_{i1} a_{1, n+2} + a_{i2} a_{2, n+2} + \dots + a_{i, n+2} a_{n+2, n+2}) \right] x_1 - \\
& - \left[ (a_{i1} a_{12} + a_{i2} a_{22} + \dots + a_{in} a_{n2}) - \frac{a_{i2}}{a_{i, n+2}} (a_{i1} a_{1, n+2} + a_{i2} a_{2, n+2} + \dots \right. \\
& \dots + a_{i, n+2} a_{n+2, n+2}) \left. \right] x_2 - \dots - \left[ (a_{i1} a_{1n} + a_{i2} a_{2n} + \dots + a_{in} a_{nn}) - \right. \\
& \left. - \frac{a_{in}}{a_{i, n+2}} (a_{i1} a_{1, n+2} + a_{i2} a_{2, n+2} + \dots + a_{i, n+2} a_{n+2, n+2}) \right] x_n.
\end{aligned} \tag{23}$$

Формулы (19) и (23) позволяют выразить переменные состояния внешнего воздействия через переменные состояния управляемого объекта и производные от переменной состояния с индексом  $i$ . Подставив полученные выражения (19) и (23) для  $x_{n+1}$  и  $x_{n+2}$  в закон управления (17), получим оптимальный закон управления для случая неизмеряемых внешних воздействий, который будет иметь следующий вид:

$$u = K' \tilde{x}' ,$$

где  $K'$  – матрица коэффициентов оптимального закона управления с учетом преобразования (19) и (23);  $\tilde{x}'$  – вектор переменных состояния с компонентами  $x_1, x_2, \dots, x_i, \dots, x_n, \dot{x}_i, \ddot{x}_i$ .

Структурная схема оптимальной автоматической системы для случая неизмеряемых внешних воздействий приведена на рис. 2.

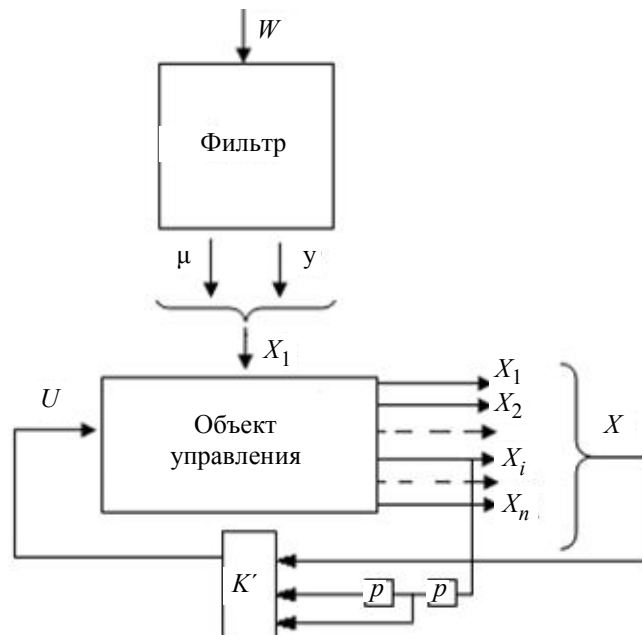


Рис. 2

Способ расширения объекта управления для введения в закон управления информации о внешнем воздействии может быть применен и в том случае, если воздействие не носит случайного характера, но известна его математическая модель.

#### СПИСОК ЛИТЕРАТУРЫ

1. Лукомский Ю. А., Ветчинкин А. С., Хабаров С. П. Оптимальные автоматические системы при случайных внешних воздействиях // Изв. ЛЭТИ. 1975. Вып. 154. С. 3–10.
2. Лукомский Ю. А., Воскобович В. Ю. Дифференцирующие связи в оптимальных линейных системах // Приборостроение. 1972. Т. 15, № 8. С. 32–36.

*V. Y. Voskobovich*

#### *OPTIMAL AUTOMATIC SYSTEMS CONTROL SYNTHESIS TAKING INTO ACCOUNT EXTERNAL ACTIONS OF RANDOM NATURE*

*Consider problem systems optimal control synthesis providing optimal control at presence external actions of random nature. Calculation external actions of random nature realize property corresponding expansion state vector of object. Realize optimum control law at incomplete measure state vector of object control come true method using information about current value measuring variables state and their derivatives.*

**Optimal system control, external actions of random nature, expansion state vector of object**

УДК 681.51

***О. Ю. Лукомская, В. Н. Трифанов***

### **ОБ УПРАВЛЕНИИ ДВИЖЕНИЕМ ТРАНСПОРТНЫХ ПОТОКОВ**

*Рассматривается общий подход к разработке технологии управления движением транспортных потоков в различных системах. Обозначены такие базовые понятия как планирование, измерение и регулирование. Приведены графические решения конфликтных ситуаций в узлах обслуживания транспортных потоков.*

**Транспортные потоки, планирование, регулирование, согласованное движение**

В настоящее время проблемой в сфере транспорта является точное регулирование (или управление) движения потоков транспортных средств, обеспечивающее оптимальное во времени и безопасное в движении функционирование транспортной системы.

При разработке технологии управления движением транспортных потоков (ТрП) в различных системах судопропуска (например, шлюзовых) и на участках внутренних водных путей (ВВП) с двусторонним движением были введены следующие термины-операторы: «планирование», «измерение» и «регулирование».

**«Планирование».** Оператор подразумевает построение двух (по количеству направлений движения) таблиц значений времён прихода транспортных объектов (судов) в узлы обслуживания (например, шлюзы) и выхода из них.

Такое построение формируется на основании бесконфликтных ситуаций в узлах обслуживания, т. е. в них времена приходов судов с разных направлений не должны совпадать, так же как и времена обслуживания судов с разных направлений. Построение такого рода называется *согласованным*.

Из этих таблиц можно выбрать данные о занятости шлюзов в обслуживании транспортных средств. Такие сведения о временных «окнах» нужны для диспетчеров, составляющих график ремонтных работ на узлах обслуживания (шлюзах).

**«Измерение».** Результатом действий оператора является поиск временных отклонений реальных значений времён обслуживания ( $\Delta T_0$ ) (или шлюзования –  $\Delta T_{шл}$ ) судов от запланированных ( $T_{пл}$ ). Такие временные отклонения влекут за собой соответствующие изменения в плановых значениях времён ( $\Delta T_{ij}$ ) движения  $j$ -го судна на междузловом  $i$ -м участке судопропускной системы. Это приводит к нарушению параллельности временных графиков и регулярности самого процесса движения судов.

**«Регулирование».** Оператор является базовой единицей закона регулирования, задаваемого [1] некоторой формулой. Согласно ей, сигнал (в нашем случае –  $\Delta T_0$ ), пропорциональный отклонению от регулируемой величины ( $\Delta T_{ij}$ ), преобразуется в управляющее воздействие ( $\Delta V_{ij}$ ). Это воздействие представляет собой величину, на которую увеличивается или уменьшается (в зависимости от цели управления и в соответствии с согласованностью движения транспортных объектов) скорость движения  $j$ -го судна на  $i$ -м участке в транспортном потоке.

Входные данные для работы оператора:

- временные таблицы движения судов во встречных направлениях,
- плановое (или среднестатистическое) время обслуживания  $T_0$ ,
- допустимые  $V_{ij \text{ доп}}$  скорости движения судов на участках  $L_{ij}$  трассы судопропуска, где  $i, j$  – соответственно номера судов и шлюзов,
- сведения о параметрах и правила прохождения самой трассы (размещение на местности узлов обслуживания (км), скорости движения судов на различных участках),
- условие бесконфликтности встречных ТрП.

На рис. 1 приведена общая структура системы управления данными о трассе судопропуска.

Наибольшее применение получили следующие законы регулирования:

1) *пропорциональный*, с управляющим воздействием вида  $V_{ij} = K_1 \times \Delta T_{ij}$ , где  $K_1$  – параметр настройки,

2) *интегральный*, представимый в дискретном виде как  $V_{ij} = K_2 \sum_{j=1}^N \Delta T_{ij}$ , где  $K_2$  – параметр настройки,

3) *пропорционально-интегральный*  $V_{ij} = K_1 \Delta T_{ij} + K_2 \sum_{j=1}^N \Delta T_{ij}$  с параметрами настройки

$K_1$  и  $K_2$ ,

4) *пропорционально-интегрально-дифференциальный*.

Из перечисленных законов регулирования чаще применяются первые два. Пропорциональный закон используется, когда  $\Delta T_{ij} < \Delta T_{ij \text{ доп}}$ , а интегральный – в противном случае.

Интегральный закон регулирования интерпретируется различными способами, но наиболее простым из них является метод последовательной оптимизации деления пополам интервала изменения аргумента функции управления динамическим процессом, модифицированный в [2] под функцию многих аргументов.

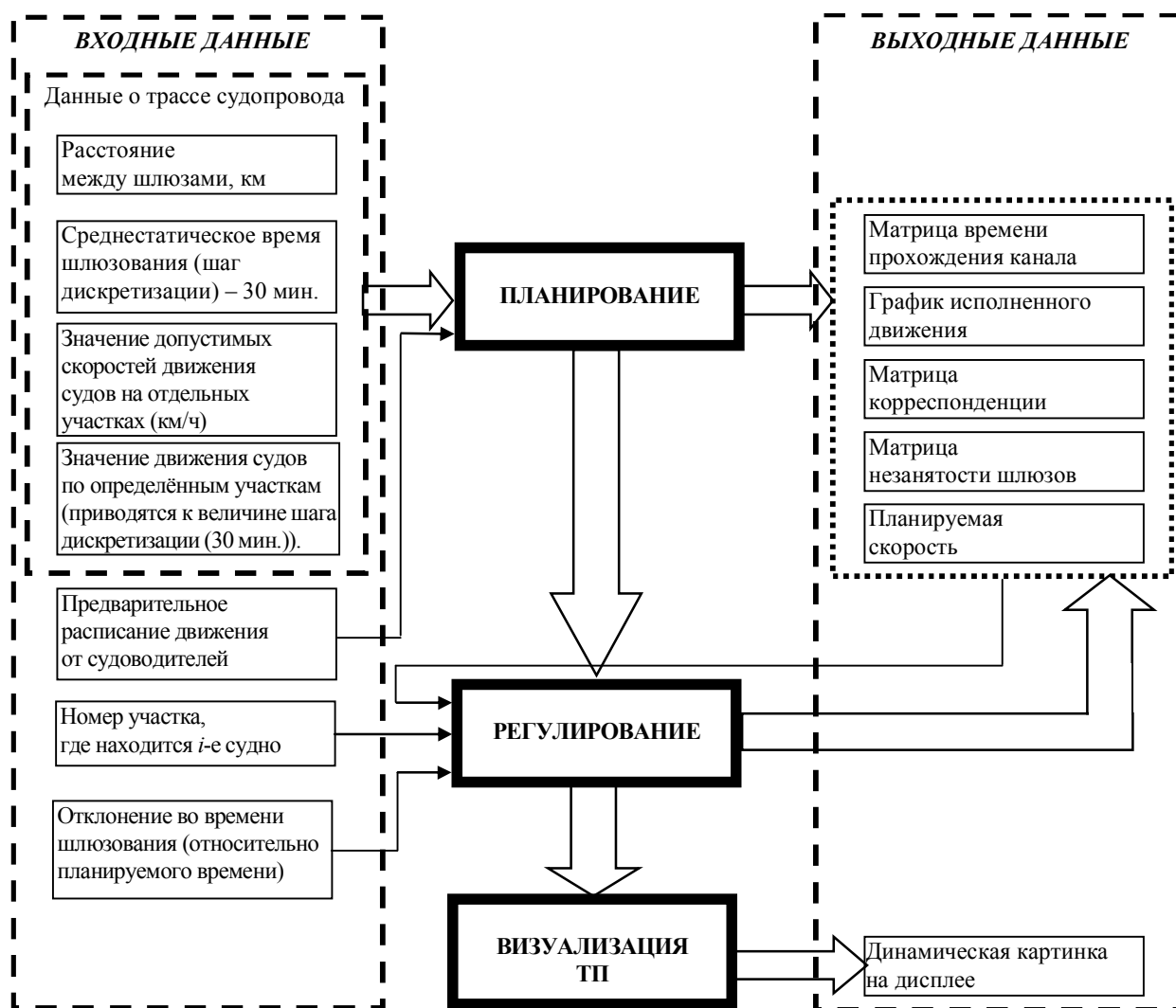


Рис. 1

В транспортном процессе для реализации этого метода нужно:

1) вычислить нижние

$$t_{ij \text{ н}} = L_{ij} : V_{ij \text{ пл}},$$

и верхние

$$t_{ij \text{ в}} = L_{ij} : V_{ij \text{ доп}},$$

границы интервалов значений времён движения судов на  $j$ -х участках трассы судопротода;

2) составить балансовое соотношение вида

$$\sum_j^n k_{ij} t_{ij} \leq \Delta T_{ij},$$

где  $k_{ij}$  – весовые коэффициенты при переменных  $t_{ij}$ ;

3) решить его, задав величину точности приближения значения левой части соотношения (1) к значению правой ( $\epsilon$ ).

Значения кортежа коэффициентов  $k_{ij}$  будем связывать со значениями кортежа чисел  $\langle 1, 1/2, 1/4, \dots, 1/2^{n-1} \rangle$  [3]. Последний отражает принцип «затухающей волны», используемый при определении требуемых управляющих воздействий. Параметр  $n$

определяется количеством номеров узлов обслуживания (шлюзов), следующих за номером текущего узла, в котором было обнаружено отклонение  $\Delta T_{ij}$ .

Работа оператора регулирования предполагает вычисления

- 1) интервальных значений времён  $\Delta t_{ij}$ ;
- 2) новых значений времён прихода судов в следующие узлы обслуживания и значений времен выхода из них.

После перечисленных вычислений проводится коррекция временных таблиц – к табличным значениям времени прибавляется полученное интервальное с соответствующим знаком. При этом необходимо соблюдать условие согласованности встречных ТрП и неизменности значения времени обслуживания  $T_0$  в том числе;

- 3) рекомендуемых значений скоростей движения судов

$$V_{ij} = L_{ij} : (T_{ij \text{ тек}} + \Delta t_{ij}).$$

При этом достаточно вычислить значение  $V_{ij}$  для одного направления движения судов, а для встречного направления то же значение  $V_{ij}$  будет иметь противоположный знак.

Регулярность транспортного процесса предполагает, что разность времён входа судна в узел обслуживания и выхода из него должна оставаться равной  $T_0$  (время обслуживания в узле). Изменение  $T_0$  производится принудительно (или автоматически) в случае увеличения частоты возникновения так называемых «закраевых» эффектов.

**Решение конфликтной ситуации.** Введем некоторые графические обозначения движения транспортных средств в одном направлении – пиктограммы I (рис. 2) и (рис. 3) и пояснения к ним (табл. 1 и 2).

Первый индекс ( $n$ ) обозначает № шлюза, второй индекс – № судна, двигающегося в одном направлении ( $k$ ) или в противоположном ( $m$ ).

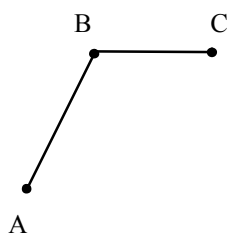


Рис. 2

Таблица 1

A	$T_{n-1k}''$	время выхода $k$ -го судна из $(n-1)$ -го узла (шлюза)
B	$T_{nk}'$	время входа $k$ -го судна в $n$ -й узел (шлюз)
C	$T_{nk}''$	время выхода $k$ -го судна из $n$ -го (узла) шлюза
AB	$T_{nk}$	время движения $k$ -го судна из $(n-1)$ -го в $n$ -й узел (шлюз)
BC	$T_{nko}$	время обслуживания $k$ -го судна на $n$ -м узле (шлюзе)

Формульное описание движения по пиктограмме I:

$$T_{n-1k}'' : T_{nk}' = T_{n-1k}'' + T_{nk}, \forall n$$

$$T_{nk}'' = T_{nk}' + T_{nko}.$$

Таблица 2

<i>a</i>	$t''_{n+1m}$	время выхода <i>m</i> -го судна из ( <i>n</i> +1)-го узла (шлюза)
<i>b</i>	$t'_{nm}$	время входа <i>m</i> -го судна в <i>n</i> -й узел (шлюз)
<i>c</i>	$t''_{nm}$	время выхода <i>m</i> -го судна из <i>n</i> -го узла (шлюза)
<i>ab</i>	$t_{nm}$	время движения <i>m</i> -го судна из ( <i>n</i> -1)-го в <i>n</i> -й узел (шлюз)
<i>bc</i>	$t_{nmo}$	время обслуживания <i>m</i> -го судна на <i>n</i> -м узле (шлюзе)

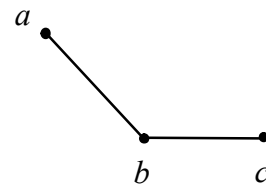


Рис. 3

Формульное описание движения по пиктограмме II:

$$t''_{n+1m} : t'_{nm} = t''_{n+1m} + t_{nm}, \forall n$$

$$t''_{nm} = t'_{nm} + t_{nmo}$$

Рассмотрим пиктограммы 9 конфликтных ситуаций движения транспортных объектов на узлах обслуживания и их графические решения (табл. 3). Следует отметить, что в данном случае решение конфликтной ситуации заключается в управлении временем обслуживания.

Таблица 3

Конфликтная ситуация	S1		S2		S3	
Решение						
Конфликтная ситуация	S4		S5		S6	
Решение						
Конфликтная ситуация	S7		S8		S9	
Решение S7, S8						
Решение S9						

Из вышесказанного следует несколько выводов.

Прежде всего, существует необходимость компенсации «краевых эффектов», возникающих в ходе транспортного процесса, которую можно провести следующим образом.

Если суммарное значение временных запасов на регулирование от места нарушения графика движения судов меньше значения  $\Delta T_{ij}$ , то «закраевой» интервал нужно принять равным  $[0, n \cdot T_0]$ , где  $n$  выбирается из эмпирических соображений. В итоге возникает необходимость коррекции времён входа судов в систему судопропуска.

#### СПИСОК ЛИТЕРАТУРЫ

1. Оппельт В. Основы техники автоматического регулирования. М.: Мир, 1960.
2. Кокаев О. Г. О самоорганизации транспортных процессов в транспортных системах // Транспорт. Наука. Техника. Управление / ВИНТИ. М.; 2006. № 4.
3. Тифанов В. Н. Инвариантный анализ и управление в транспортных системах. СПб.: Элмор, 2003.

*O. U. Lukomskaya, V. N. Trifanov*

#### *ABOUT MANAGEMENT MOVEMENT OF TRANSPORT STREAMS*

*In article the general approach to working out of technology of traffic control of transport streams in various systems is considered. Such base concepts as planning, measurement and regulation are designated. Graphic decisions of conflict situations in knots of service of transport streams are resulted.*

**Transport streams, planning, the regulation, the co-ordinated movement**





УДК 62-83

*А. С. Ануфриев, В. А. Новиков*

## **МНОГОБЛОЧНЫЕ И МНОГОМОДУЛЬНЫЕ ПРОГРАММНЫЕ СРЕДСТВА ЭЛЕКТРОПРИВОДНЫХ СИСТЕМ**

*Рассматривается современный подход к созданию систем управления (СУ) такими сложными машинами и комплексами, как стан холодной прокатки, картоноделательная машина, продольно-резательный станок. Основным объектом рассмотрения являются программные средства блочно-модульной идеологии ведущих мировых производителей техники для промышленной автоматизации.*

**Многоблочные программные средства, многомодульные программные средства, электроприводные системы, программные средства корпораций**

Возрастающие требования к динамическим свойствам технологических комплексов и объектов приводят к усилению тенденции развития электроприводных систем (ЭПС) и их программных средств. Большое внимание при проектировании новых СУ и модернизации старых СУ уделяется моделированию на базе математической модели объекта. Модель объекта подвергается ряду стандартных тестирований, в процессе которых стараются определить требования к технологическим, механическим и электромеханическим параметрам системы. Достигается это за счет виртуального изменения механики (избавления от редукторов, конструктивных изменений исполнительных механизмов) и изменения динамических настроек СУ комплекса. На этапе работы с моделью отрабатываются и программные решения. Моделирование, как начальный этап проектирования СУ, позволяет избежать многих ошибок, облегчить дальнейшее проектирование, а также и пуск и наладку системы.

В новых разработках СУ виртуальная модель используется совместно с реальными машинами и комплексами, при этом реальные и виртуальные процессы запускаются в реальном времени. Модель охватывается обратными связями по всем технологическим переменным объекта, что позволяет выявить ошибки электромеханической системы реального объекта, проанализировать их и выделить причины их возникновения. На основании полученных сведений проводятся мероприятия, улучшающие работу реального объекта. На рис. 1 представлена схема процесса сопоставления реального и виртуального объектов на примере стана холодной прокатки [1].

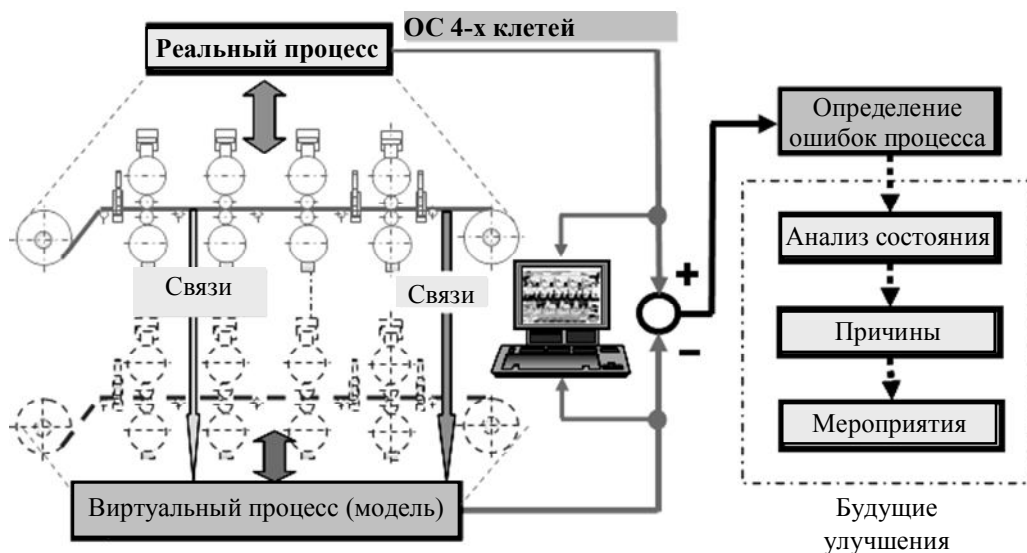


Рис. 1

Возрастание роли единства программных средств отражается в настоящее время на стадиях создания электроприводных систем и комплексов. Общепринятый инжиниринг предполагает взаимодействие групп людей при создании технологических комплексов.

*Стадия проектирования.* Первым звеном в группе являются разработчики механической части машин и комплексов. Они взаимодействуют со специалистами, занимающимися разработкой электрооборудования, составлением спецификации и проектной документации, в чьи задачи входят расчет и подбор компонентов электроприводной системы, с точки зрения экономических, энергетических и массогабаритных параметров. Сформированная проектная документация попадает к специалистам по управлению машинами и комплексами в соответствии с заданным алгоритмом (в данном случае – с программированием контроллеров и scada-систем).

*Стадия монтажа, тестирования и наладки.* Монтажники и наладчики готовят систему к безаварийному пуску и наладке на объекте заказчика. Они проверяют качество механического монтажа и корректность работы систем управления.

*Стадия ввода в эксплуатацию* осуществляется представителями всех указанных групп специалистов.

Такой эстафетный процесс создания автоматизированной системы имеет дополнительные издержки и возможные ошибки при проектировании. Обнаружить их можно только на этапе пуска и наладки, а исправить – только пройдя ещё раз по всем стадиям и вместе со специалистами [2]\*.

Единство программных средств, используемых на различных стадиях создания электроприводных систем, предполагает наличие всего двух категорий специалистов. Одной из них, как и в первом случае, являются разработчики и поставщики-механики. Вторая категория объединяет в себе проектировщиков, программистов и наладчиков. На всех стадиях создания системы они взаимодействуют с разработчиками и поставщиками. Таким образом уменьшаются возможные ошибки при проектировании и, как следствие, минимизируются издержки и уменьшаются простои.

\* <http://www.osp.ru/ap/1997/02/50.htm>

Каждый производитель техники или программного обеспечения, предназначенных для автоматизации процесса, стремится сделать свои продукты как можно более универсальными. Универсальные программные средства обладают широким диапазоном функциональных возможностей – от программирования локальных приводов до многоосных динамических систем. Они используются при создании новых, не типовых систем.

Программные средства для определенного вида задач создают с учетом их возможного взаимодействия. Модульные (для решения одной технологической задачи) и многомодульные (связанные единой платформой) программные средства позволяют решать комплекс типовых задач.

При компоновке механических и программных модулей появляется блок, в рамках которого происходит технологическая фаза. Примером его может служить клеть прокатного стана, где имеются механический модуль, электромеханический модуль и программный модуль.

Механический модуль представляет собой непосредственно исполнительный орган, который включает в себя рабочие валки и прижимные устройства. Электромеханический модуль является электроприводной системой, состоящей из двигателей, преобразователя частоты и контроллера. Программный модуль решает задачу управления процессом обжатия клетью металла в рамках одного функционального блока.

Стан холодной прокатки состоит из множества таких функциональных блоков. Для управления блоками необходимо использовать программные средства с многоблочной идеологией, предназначенные для координирования действий программных многомодульных систем.

Как итог, мы получаем сепаратные системы с «сильным» управлением, особенность которых заключается в том, что многоблочные программные средства решают задачи в рамках целого комплекса, а технологические задачи спускаются на уровень модульных и многомодульных программных средств.

В настоящее время существует множество программных средств, поддерживающих различные стадии создания комплексов, в частности станов холодной прокатки.

К исследовательским программным средствам следует отнести те, которые позволяют смоделировать проектируемую систему и провести эксперименты для выявления её динамических показателей (например, ПО MATLAB Simulink). Процесс проектирования может сопровождаться средствами, позволяющими выполнить подбор оборудования (например, программное обеспечение STARTER фирмы Siemens), создание проектной документации (например, AutoCAD Electrical фирмы Autodesk), программирование (например, CX-Programmer фирмы Omron). Ввод в эксплуатацию и эксплуатационное сопровождение осуществляются программами параметрирования и мониторинга, которые поддерживают необходимые для этого функции, такие как автоадаптация (например, CX-Drive фирмы Omron).

Программным обеспечением, позволяющим сократить количество трудоемких задач при проектировании систем управления и упростить повторное использование данных, является AutoCAD Electrical – специализированное приложение на платформе AutoCAD для проектирования электрических и электротехнических объектов, в том числе и систем управления. Приложение позволяет автоматизировать стандартные задачи и предоставляет обширные библиотеки условных обозначений, благодаря чему повышается

производительность, устраняется риск возникновения ошибок и обеспечивается точность передаваемой в производство информации. AutoCAD Electrical предоставляет средства проектирования электротехнических объектов и позволяет:

- создавать графическую документацию;
- поддерживать международные стандарты оформления чертежей и упрощать выполнение проектов по государственным стандартам за счет библиотеки стандартных компонентов и условных обозначений;
- контролировать правильность проектирования. Команды AutoCAD Electrical выявляют ошибки, допущенные при ручном вводе проектных данных [4].

Большинство крупнейших электротехнических корпорации – производителей ЭПС и средств автоматизации разработали программные средства, обеспечивающие: оптимальный выбор компоновки ЭПС; программирование электротехнических, механических и технологических функций электроприводов; наладку и производственную эксплуатацию приводов; адаптацию ЭПС в среде автоматизации технологического процесса.

К таким средствам относятся: SIMATIC PDM (Process Device Manager) фирмы Siemens; DriveSize, DriveAP, DriveWindow, DriveOPC фирмы ABB; CX-One фирмы Omron.

DriveSize фирмы ABB – это компьютерная программа, помогающая пользователю производить оптимальный подбор двигателя, преобразователя частоты и силового трансформатора. Кроме того, программа может использоваться для вычисления токов и гармонических составляющих тока сети, а также для разработки технической документации на основе фактической нагрузки.

DriveAP фирмы ABB – это компьютерная программа, предназначенная для создания, документирования, редактирования и загрузки адаптивных программ и программ многоблочного программирования. Программа поддерживает адаптивное программирование и приложения многоблочного программирования. Адаптивное программирование содержит 15 функциональных блоков и предлагается в качестве стандартной встроенной функции привода ACS800. Прикладная программа многоблочного программирования содержит свыше 200 функциональных блоков, а также блоки периферийной шины PROFIBUS и входов-выходов привода.

DriveWindow фирмы ABB – компьютерная программа для наладки и технического обслуживания промышленных приводов. Использует высокоскоростную волоконно-оптическую кабельную сеть с протоколом связи DDCS. Это обеспечивает быстродействующую связь между ПК и приводами. С помощью программы DriveWindow можно контролировать несколько приводов.

DriveOPC фирмы ABB – это программный пакет, который обеспечивает связь объектов для управления процессами (OPC) между приложениями Windows и промышленными приводами. Данный сервер OPC является средством для связывания промышленных приводов и программного обеспечения для ПК и создания систем управления и контроля на базе ПК. Промышленный стандарт OPC разработан в сотрудничестве с корпорацией Microsoft\*.

Программное средство ATV68SoftV04 фирмы SCHNEIDER ELECTRIC предназначено для настройки, параметрирования и мониторинга преобразователей частоты фирмы SCHNEIDER ELECTRIC линейки ATV68. Позволяет управлять приводом, отслеживать и

---

\* Программное обеспечение ABB, <http://www.abb.com/product/ru/9AAC100741.aspx>.

задавать частоту, наблюдать частоту вращения двигателя (если имеется датчик обратной связи или его программная имитация), потребляемый ток и т. д.

В состав программы включён осциллограф, который имеет возможность отображать 5 аналоговых сигналов и 8 цифровых сигналов, необходимых для визуальной проверки системы управления\*.

При создании технологических комплексов технологические задачи стремятся перевести на уровень электроприводных систем. По этой причине возникают сепаратные электроприводные системы, объединённые технологическими задачами и переменными.

Примером интегрированной технологии, благодаря которой можно создавать промышленные системы, является программное обеспечение CX-One фирмы Omron.

CX-One поддерживает концепцию единой платформы (Smart Platform). Концептуальная цель единой платформы – упрощение процесса автоматизации за счет использования интеллектуальных технологий, исключение неоправданного привлечения специалистов по автоматизации в ходе разработки, ввода в эксплуатацию и техобслуживания современного оборудования высокой сложности. Smart Platform сочетает устройства сбора данных, управления, перемещения и регулирования.

Концепция Smart Platform строится с учетом трех положений: единое программное обеспечение; единая точка подключения; единый принцип автонастройки.

Единое программное обеспечение – единая среда программирования и настройки конфигурации, реализована с помощью интегрированного пакета управления программным обеспечением CX-One, который позволяет создавать, настраивать и программировать большинство промышленных сетей, ПЛК, терминалов, системы управления перемещением, приводов, регуляторов температуры и датчиков.

Единая точка подключения – возможность программирования и настройки продукта из одной общей точки подключения через локальную сеть или модем. Архитектура сквозного обмена данными позволяет непосредственно взаимодействовать друг с другом на информационном уровне.

Единый принцип автонастройки – возможность работы сразу после подключения реализуется за счет применения библиотеки функциональных блоков, профилей устройств и набора компонентов Smart Active Parts. Компоненты Smart Active Parts – это предварительно настроенные электронные модели конкретных промышленных устройств и процессов (например, считывание текущего показания скорости электропривода и преобразователя частоты, изображения с выхода датчика технического зрения, регуляторов технологических переменных)\*\*.

Компания Siemens разработала программный пакет SIMATIC PDM (интегрируемый в среду Asset Management SIMATIC PCS7), содержащий набор универсальных инструментальных средств конфигурирования, настройки параметров, проверки, диагностики и обслуживания интеллектуальных приборов полевого уровня (датчиков и исполнительных устройств) и полевых компонентов (удаленных входов-выходов, мультиплексоров, регуляторов и т. д.). Все операции выполняются с использованием единого интерфейса. Параметры и функции всех

---

\* Программное обеспечение для приводов Schneider-electric, [http://www.schneider-electric.ru/catalog.aspx?ob\\_no=2030](http://www.schneider-electric.ru/catalog.aspx?ob_no=2030).

\*\* CX-One – единое программное обеспечение для всей системы, [http://industrial.omron.ru/ru/misc/downloads.industrial.omron.ru/.../CX-One/BRO\\_CX-ONE/BR20P\\_KPP\\_CX-One\\_RU01.pdf](http://industrial.omron.ru/ru/misc/downloads.industrial.omron.ru/.../CX-One/BRO_CX-ONE/BR20P_KPP_CX-One_RU01.pdf).

поддерживаемых приборов отображаются единообразно независимо от вида поддерживаемых этими приборами коммуникационных интерфейсов.

SIMATIC PDM обеспечивает поддержку широкого спектра информации приборов полевого уровня, описанных на языке EDD (Electronic Device Description – описание электронного прибора). Например, с помощью PDM может быть получена обширная диагностическая информация (от производителя, о характере отказа и др.) или информация о настройке электроприводных систем.

Siemens для расширения базы своих предложений в области автоматизации предлагает для оптимизации и расширения управления технологическим процессом использовать готовые функциональные блоки MATLAB/SIMULINK, универсальное математическое программное обеспечение с функциями инжиниринга, информативными функциями, создание моделей, оптимизации и анализа данных. Данный пакет наиболее широко используется для создания высококачественных управляющих алгоритмов [4].

На рис. 2 приведена функциональная схема использования MATLAB/SIMULINK, которая может использоваться для реализации управляющих алгоритмов в реальном времени. Обеспечивается соединение в реальном времени MATLAB/SIMULINK с любым DDE-сервером (например SIMATIC PCS 7) и быстрое выполнение автоматических функций с полной поддержкой библиотек MATLAB.

Разработка алгоритмов с использованием MATLAB позволяет исключить возможные ошибки и сократить затраты и время на создание и отладку сложных управляющих процессов.

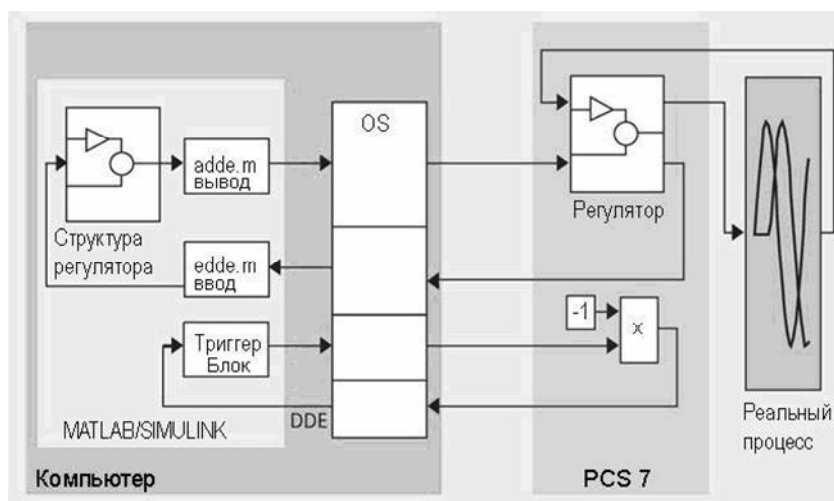


Рис. 2

Через DDE-канал, MATLAB/ SIMULINK может получить доступ для чтения и записи ко всем переменным операторской станции SIMATIC PCS 7 (DDE server). Инициализация коммуникации и управление происходит через DDE-клиент.

Основная процедура разработки алгоритмов управления модели состоит в следующем:

- анализ решаемой задачи, включая анализ измеренных данных в MATLAB/ SIMULINK;
- синтез возможных решений с MATLAB/SIMULINK;
- симуляция решения с MATLAB/ SIMULINK;
- конфигурация связи в системе управления процессами SIMATIC PCS 7, параметризация DDE-сервера;
- конфигурация возможных резервных функций в системе управления процессами;

- соединение MATLAB/SIMULINK с SIMATIC PCS 7;
- тест и оптимизация решения для управляющей модели;
- передача оттестированных функций в функциональные блоки, которые могут быть интегрированы в систему управления процессами.

Клиент MATLAB/SIMULINK-DDE включает три блока (см. рис. 2):

*Триггер-блок.* При помощи триггер-блока пользователь указывает DDE коммуникационного партнера, формат данных и время выборки. Если произошел сбой или обрыв DDE-канала, происходит синхронизация коммуникационной линии и выдача предупреждающих сообщений.

*Блок вывода «Adde»* записывает данные из MATLAB в DDE-сервер. Каждый блок может управлять 4-мя переменными и более, возможно использование нескольких блоков.

*Блок ввода «Edde»* считывает данные из DDE-сервер и конвертирует их в соответствующий формат.

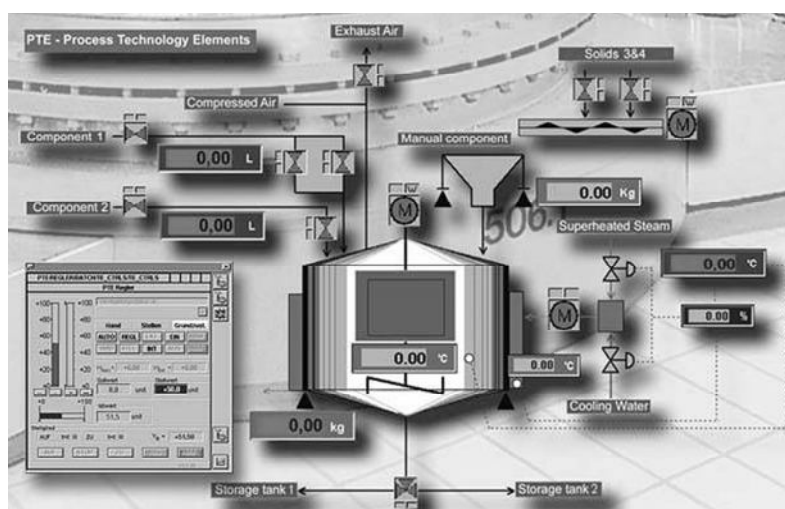


Рис. 3

Одним из главных элементов для создания современной структуры управления является стандартизированное, модульное программное обеспечение для управления и визуализации различными технологическими процессами (рис. 3). Программные библиотеки PTE400 и PTE400 V6 – это набор сертифицированных технологических функций для управления различными производственными процессами на основе системы SIMATIC PCS 7. Данные блоки стандартизированы и могут применяться во многих областях промышленности. Блоки имеют разный набор функциональных возможностей и легко адаптируются к специфичным технологическим особенностям оборудования.

Компания Siemens в рамках использования программного обеспечение SIMATIC PCS 7 разработала библиотеку функциональных модулей и блоков. Блоки состоят из ряда небольших модулей для каждой из технологической функции (например, управление электродвигателем), которые графически соединяются в редакторе и объединяются. Графический образ также состоит из набора элементов, которые можно добавлять или удалять без разработки новых, в зависимости от требований, предъявляемых к технологическому объекту и системе автоматизации в целом (в том числе индикация аварий, специальных элементов управления или цветов). Для специализированных приложений могут комбинироваться между собой как модульные блоки (например, 4-позиционный клапан, двигатель с дополнительным переключателем и т. д.), так и графические образы. Количество дополнительных функций и требуемых символов может быть задано в интерактивном режиме. На основе графических

элементов можно собрать готовый графический образ, например для исполнительного устройства, при этом все функции автоматически уже будут привязаны к данному образу.

Примеры функций, поддерживаемых библиотекой RTE400:

- нерегулируемый электропривод с одним направлением вращения;
- нерегулируемый электропривод с двумя направлениями вращения;
- нерегулируемый электропривод с двумя скоростями;
- регулируемый электропривод;
- регулируемый электропривод с сигналом обратной связи по технологическим переменным;
- ПИД управление;
- плавный пуск двигателя;
- управляющий блок для открытия-закрытия клапанов;
- управляющий блок для многопозиционных клапанов/задвижек;
- функция шагового регулятора;
- функции блокировки;
- пропорциональный блок для различного типа потоков;
- функция быстрого выключения для двигателей;
- мониторинг аварий при работе с двигателями;
- функция переключения временных интервалов;
- функции позиционирования;
- мониторинг качества полученных значений;
- наработка технологического оборудования.

Современное программное обеспечение ведущих электротехнических компаний испытывает постепенный дрейф в сторону создания библиотек стандартных блоков и модулей разделенных функциональными особенностями применения. В настоящее время существуют, в рамках блочно-модульной идеологии, решения, модульного исполнения, для позиционирования, синхронизации, вентиляторов (насосов), подъемно-транспортного оборудования, смотка-намотка материала. Основная проблема в этой области является сочетание этих блоков и получение многоблочных систем управления.

Тенденции развития многоблочных программных средств дают возможность предположить, что дальнейший интеллектуальный рост в этой области приведет к созданию общей платформы управления многоблочными программными средствами. Общая платформа управления будет включать в себя множество программных блоков, использование которых будет возможно для разных отраслей промышленности. Каждый блок будет состоять из программных модулей, предназначенных для управления технологическими функциями промышленного оборудования.

Для того чтобы данный процесс развивался стремительнее, необходимо чтобы ведущие электротехнические компании разрабатывали программные блоки и модули с возможностью их совмещения со всеми продуктами автоматизации, представленными на рынке. Такой шаг обеспечит хорошую конкуренцию между производителями и тем самым ускорит процесс совершенствования программных модулей и блоков.

Перспективы развития этой области дадут возможность выйти на новый уровень проектирования систем автоматизации, сократить затраты на наладку и пуск систем управления. С помощью математических моделей процессов в создаваемых системах управления будут возможны, на этапе проектирования, исследования и устранения погрешностей и ошибок.



Также математические модели позволят на этапе проектирования настраивать технологические машины и комплексы со сложными системами управления. К ним относятся картонно-бумагоделательная машина, резательные станки и машины, станы холодной и горячей прокатки и другое сложное промышленное оборудование.

Данные системы вызывают наибольший интерес у специалистов по автоматизации, так как являются не только предметом получения коммерческой выгоды, но и объектом для постановки экспериментов в области совершенствования промышленной автоматизации.

## СПИСОК ЛИТЕРАТУРЫ

1. Иванова А. Г. Высокая производительность за счет современных и гибких систем электроприводов прокатных станков // Тр. 5-й Междунар. (16 Всерос.) конф. по автоматизированному электроприводу, 18–21 сент. 2007, Санкт-Петербург. СПб.: Изд-во Политех ГТУ (Политех), 2007.

2. Смирнов А. В., Юсупов Р. М. Технология параллельного проектирования: основные принципы и проблемы внедрения // Автоматизация проектирования. 1997. № 2.

3. Белов М. П., Новиков В. А., Рассудов Л. Н. Автоматизированный электропривод типовых производственных механизмов и технологических комплексов: Учеб. для вузов. М.: Изд. центр «Академия», 2004.

4. Инжиниринг электроприводов и систем автоматизации: Учеб. пособие для студ. высш. учеб. заведений / М. П. Белов, О. И. Зементов, А. Е. Козярук и др.; Под. ред. В. А. Новикова, Л. М. Чернигова. М.: Изд. центр «Академия», 2006.

*A. S. Anufriev, V. A. Novikov*

### *MULTIBANK AND MULTIMODULAR SOFTWARE ELECTRODRIVE SYSTEMS*

*Given article considers the modern approach to creation of control systems by difficult machines and complexes, such as стан cold proskating rinks, the machine, longitudinal - the machine tool. The basic object of consideration are software of modular ideology of conducting world manufacturers of technics for industrial automation.*

**Multibank software, multimodular software, electrodrive systems, software of corporations**

УДК 621-075.8

*М. П. Белов*

## **ПОДХОД К МОДЕЛИРОВАНИЮ ПРОЦЕССА ХОЛОДНОЙ ПРОКАТКИ МЕТАЛЛА НА МЕЛКОСОРТНОМ СТАНЕ\***

*Рассматривается концепция моделирования процессов холодной прокатки металла, а также математическое описание системы управления.*

**Прокатный стан, клетки, автоматизированный электропривод, система управления**

Выпуск конкурентоспособной продукции, имеющей высокие потребительские характеристики, требует интенсификации процессов разработки новой техники, повышения качества проектов, разработки и организации производства изделий в короткие сроки. В этом случае важное значение приобретают сроки и качество выполнения проектно-конструкторских работ, что обеспечивается применением новой технологии проектирования, основанной на использовании современных компьютерных методов моделирования.

\* Материал открывает цикл статей на данную тему.

При создании производственных механизмов, технологических комплексов и других объектов широко используется компьютерное (математическое) моделирование.

Высокий технический уровень изделия закладывается в значительной мере на этапе функционального проектирования, на котором определяются основные параметры объекта. При недостаточной проработке проекта затраты на обеспечение качества, обусловленные необходимостью последующей доводки конструкции, достигают 10...20 % от полной стоимости продукции [1]. При этом 50...70 % общих причин дефектов продукции связано с ошибками в проектно-конструкторских решениях, 20...30 % – с недостатками технологических процессов, 5...15 % возникают по вине рабочих [2]. Поэтому главная задача разработчика состоит в том, чтобы выявить и устранить потенциальные источники дефектов еще на стадии проектирования.

Процедуры функционального проектирования, как правило, почти полностью поддаются формализации, что позволяет рассчитывать (определять) и выбирать оптимальные параметры и структуры технического объекта. При этом используются математические модели создаваемых объектов, модели оценки и принятия решений, которые в виде соответствующих алгоритмов реализуются при проектировании.

При решении задач синтеза структуры, моделировании процессов функционирования объектов с переменной структурой возникает необходимость постоянного изменения математической модели. Поэтому большое внимание уделяется методам автоматизированного формирования математических моделей, создания базы унифицированных компьютерных моделей элементов компьютеризированных электроприводных систем (КЭС).

На различных этапах и стадиях проектирования сложной технической системы используются различные математические модели. На ранних стадиях модели обычно простые, но чем подробнее проработка проекта, тем более сложная нужна модель. Для целей моделирования КЭС применяются различные законы физики и методы теоретической электротехники: методы теории цепей и методы теории поля. Первая группа базируется на уравнениях Кирхгофа, которые отражают зависимости между напряжениями и токами в контурах и узлах электрических схем, а вторая – на уравнениях Максвелла, связывающих векторы магнитной и электрической напряженности, индукции, смещения и плотности тока в произвольной точке электромагнитного поля. Математические модели могут представлять собой системы дифференциальных уравнений (обыкновенных или в частных производных), системы алгебраических уравнений, простые алгебраические выражения, матрицы, графы и др. Системы уравнений таких моделей обычно отличаются плохой обусловленностью, что создает проблемы обеспечения устойчивости вычислительного процесса, достижения необходимой точности.

Поскольку все проектные работы носят оптимизационный характер, то процесс автоматизированного проектирования (АПР) является многоитерационным, а многомерность и многокритериальность также осложняют решение задачи. На заключительных этапах АПР часто приходится использовать вероятностные модели, с тем чтобы исследовать процессы функционирования технической системы в условиях, максимально приближенных к реальным.

Математические модели КЭС позволяют анализировать процессы их функционирования, получать оценки выходных параметров различных предлагаемых вариантов технических решений и сравнивать их между собой. Но конечной целью проектирования является получение наилучшего технического решения из числа возможных альтернатив. Это достигается в

процессе решения задачи синтеза, которая направлена на определение структуры и оптимальных параметров объекта.

**Компонентные и топологические уравнения механической подсистемы клетей прокатного стана. Фазовые координаты.** Сосредоточенные массы, отображаемые на динамических моделях механических подсистем (систем), в силу учитываемых позиционных связей могут совершать только простейшие виды движений – поступательное и вращательное. Сложное движение твердого тела представляется сочетанием этих простейших видов движения и соответствующим количеством сосредоточенных масс (инерционных элементов).

Поступательное движение твердого тела характеризуется линейной скоростью  $v$  и силой  $F$ , а вращательное – угловой скоростью  $\omega$  и вращающим моментом  $M$ . Они и принимаются в качестве фазовых переменных механической системы:

- фазовые переменные типа потока – скорости  $v$ , м/с;  $\omega$ , рад/с;
- фазовые переменные типа потенциала – силы  $F$ ,  $H$ ; вращающие моменты  $M$ , Н · м.

Параметры элементов. Параметром инерционного элемента при поступательном движении является масса  $m$ , кг; при вращательном движении – момент инерции  $J$ , кг · м<sup>2</sup>.

Параметр диссипативного элемента – коэффициент сопротивления  $\mu$ , называемый также коэффициентом неупругого сопротивления, коэффициентом вязкого трения, коэффициентом демпфирования. При поступательном движении он выражается в Н · с/м, а при вращательном – Н · м · с/рад.

Параметр упругого элемента – коэффициент жесткости  $C$ . При поступательном движении в качестве единицы измерения используется Н/м, а при вращательном – Н · м/рад.

**Компонентные уравнения.** Компонентное уравнение инерционного элемента получают на основе второго закона Ньютона. Для поступательного движения твердого тела уравнение имеет вид

$$F_{\text{и}} = m \frac{dv_{\text{и}}}{dt}, \quad (1)$$

а для вращательного –

$$M_{\text{и}} = J \frac{d\omega_{\text{и}}}{dt}, \quad (2)$$

где  $F_{\text{и}}$ ,  $M_{\text{и}}$  – сила инерции и момент сил инерции (или инерционный момент) элементов соответственно;  $v_{\text{и}}$ ,  $\omega_{\text{и}}$  – скорости инерционных элементов.

Скорости  $v_{\text{и}}$  и  $\omega_{\text{и}}$  представляют собой абсолютные скорости сосредоточенных масс при поступательном и вращательном движениях соответственно. Если твердое тело совершает сложное движение, то его раскладывают на простейшие составляющие, выделяют соответствующие им сосредоточенные массы и для каждой из них составляют свое компонентное уравнение инерционного элемента.

Математическое описание диссипативного элемента основано на использовании закона Ньютона для вязкого трения: сила вязкого трения пропорциональна относительной скорости перемещения элементов трения. При поступательном движении компонентное уравнение имеет вид

$$F_{\text{д}} = \mu v_{\text{д}}, \quad (3)$$

а при вращательном –

$$M_d = \mu \omega_d, \quad (4)$$

где  $F_d$ ,  $M_d$  – сила и момент диссипативных элементов соответственно;  $v_d$ ,  $\omega_d$  – скорости диссипативных элементов.

Согласно закону Гука, сила упругости деформируемого механического элемента при поступательном движении  $F_y$  или момент упругости  $M_y$  при вращательном пропорциональны деформации:

$$F_y = cx_y, M_y = c\varphi_y,$$

где  $x_y = x_1 - x_2$ ,  $\varphi_y = \varphi_1 - \varphi_2$  – линейная и угловая деформации соответственно ( $x_1, x_2$  – линейные перемещения узлов дискретизации 1 и 2 (или выделенных сосредоточенных масс);  $\varphi_1, \varphi_2$  – угловые перемещения).

Выразив перемещения  $x$  и  $\varphi$  через фазовые переменные  $v$  и  $\omega$ , компонентные уравнения упругих элементов можно записать в интегральной или дифференциальной форме:

$$F_y = c \int v_y dt; \quad \frac{dF_y}{dt} = cv_y \quad (5)$$

– при поступательном движении;

$$M_y = c \int \omega_y dt; \quad \frac{dM_y}{dt} = c\omega_y \quad (6)$$

– при вращательном движении. Здесь  $F_y$ ,  $M_y$  – сила и момент упругих элементов соответственно;  $v_y$ ,  $\omega_y$  – скорости деформации упругих элементов.

Упругие и диссипативные элементы в динамической модели соединяют между собой сосредоточенные массы. В связи с этим скорости этих элементов  $v_y$ ,  $\omega_y$ ,  $v_d$ ,  $\omega_d$  представляют собой относительные скорости соединяемых ими сосредоточенных масс:

$$v_{yj} = v_i - v_{i+1};$$

$$v_{dk} = v_i - v_{i+1},$$

где  $v_{yj}$  – скорость деформации  $j$ -го упругого элемента;  $v_{dk}$  – скорость  $k$ -го диссипативного элемента;  $v_i, v_{i+1}$  – скорости  $i$ -й и  $(i + 1)$ -й сосредоточенных масс, соединяемых  $j$ -м упругим и  $k$ -м диссипативным элементами.

Скорости упругих и диссипативных элементов при вращательном движении твердых тел определяются аналогичными выражениями.

Силы  $F_{и}$ ,  $F_y$ ,  $F_d$  и моменты  $M_{и}$ ,  $M_y$ ,  $M_d$  инерционных, упругих и диссипативных элементов характеризуют их взаимодействия в динамической модели. Они представляют собой внутренние потенциалы системы.

При движении системы под действием приложенных к ней внешних сил и моментов изменяются ее кинетическая и потенциальная энергии, а часть энергии затрачивается на преодоление сил трения. Инерционные элементы динамической модели отображают свойство системы накапливать кинетическую энергию, упругие элементы – свойство накапливать потенциальную энергию, а диссипативные – рассеивать энергию потерь на трение, превращая механическую энергию в тепловую.

**Топологические уравнения.** Первое топологическое уравнение является уравнением равновесия. Оно выражает принцип Даламбера: геометрическая сумма всех сил, приложенных к твердому телу, включая силу инерции, равна нулю:

$$\sum_i \vec{F}_i = 0. \quad (7)$$

Уравнение (7) соответствует поступательному движению твердого тела. При вращательном движении используется уравнение

$$\sum_i \vec{M}_i = 0. \quad (8)$$

Второе топологическое уравнение определяет условие непрерывности фазовых координат типа потока. Оно выражает принцип сложения скоростей при сложном движении твердого тела: геометрическая сумма абсолютной, относительной и переносной скоростей равна нулю:

$$\begin{aligned} \sum_k \vec{v}_k &= 0; \\ \sum_k \vec{\omega}_k &= 0. \end{aligned}$$

Количество составляемых топологических уравнений вида (7) и (8) равно числу степеней свободы моделируемой системы.

Если компонентные уравнения (1)–(6) записать в векторной форме, то в правых частях необходимо поставить знак минус. Это обусловлено тем, что сила инерции  $\vec{F}_и$  и инерционный момент  $\vec{M}_и$  направлены противоположно соответствующим ускорениям  $\frac{d\vec{v}_и}{dt}$  и  $\frac{d\vec{\omega}_и}{dt}$ , сила и момент трения  $\vec{F}_д$  и  $\vec{M}_д$  противоположны относительным скоростям сосредоточенных масс  $\vec{v}_д$  и  $\vec{\omega}_д$ , а сила и момент упругих элементов  $\vec{F}_у$  и  $\vec{M}_у$  противоположны векторам деформаций  $\vec{x}_у$  и  $\vec{\phi}_у$ . Компонентные уравнения при использовании метода сосредоточенных масс следует записывать без учета знаков фазовых координат, а их знаки необходимо учитывать лишь в топологических уравнениях.

Автоматизированный электропривод прокатных клетей сортового стана следует рассматривать как многомассовую электромеханическую систему, которая должна представляться в форме сосредоточенных масс с моментами инерции  $J_1, J_2, \dots, J_n$ , приведенных к одному валу, между которыми существуют упругие связи с коэффициентами упругости  $c_{12}, c_{23}, \dots, c_{n-1, n}$  [3]. Учет упругостей стал необходим в связи с увеличивающимися требованиями к точности и достоверности математических моделей сортовых прокатных станов. При исследовании динамики электромеханических систем главных приводов прокатных станов необходимо также учитывать внутреннее вязкое трение, которое для каждой пары смежных масс характеризуется коэффициентами  $\epsilon_{12}, \epsilon_{23}, \dots, \epsilon_{n-1, n}$ .

Привод прокатной клетки (рис. 1) включает в себя прокатные валки 2, установленные в станине клетки 1, которые приводятся во вращение от общего двигателя 5 через шестеренную клетку 4 и универсальные шпиндели 3 [4].

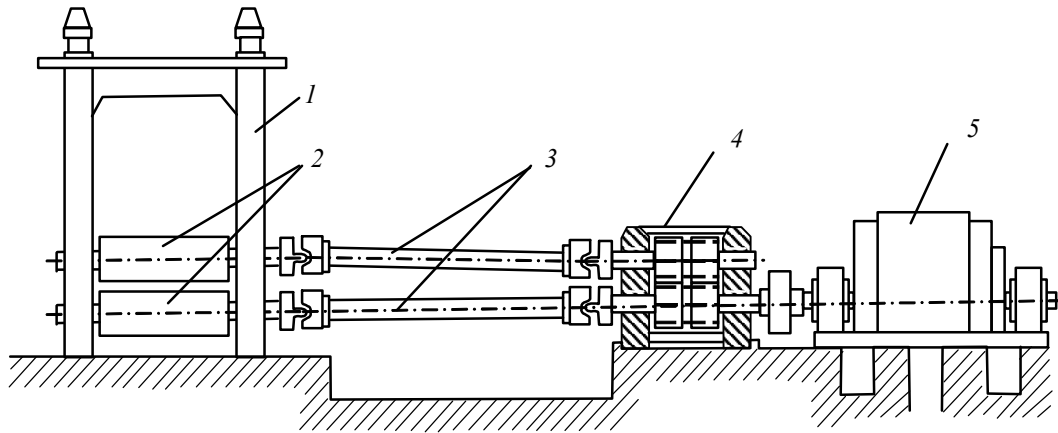


Рис. 1

Эквивалентная приведенная модель многомассовой электромеханической системы прокатной клетки сортового стана как объекта управления представлена на рис. 2, где приняты следующие обозначения:  $J$  – момент инерции эквивалентной массы на валу двигателя;  $J_p$  – момент инерции массы редуктора;  $J_{ш}$  – момент инерции массы шестеренной клетки;  $J_{в1}, J_{в2}$  – моменты инерции масс верхнего и нижнего прокатных валков;  $c_{12}, c_{23}, c_{34}, c_{45}$  – коэффициенты жесткости упругих связей;  $\epsilon_{12}, \epsilon_{23}, \epsilon_{34}, \epsilon_{45}$  – коэффициенты вязкого трения;  $\omega, \omega_p, \omega_{ш}, \omega_{в1}, \omega_{в2}$  – скорость вращения двигателя, массы редуктора, массы шестеренной клетки, масс верхнего и нижнего прокатных валков соответственно;  $M$  – момент двигателя;  $M_{пр1}, M_{пр2}$  – моменты прокатки на верхнем и нижнем прокатных валках;  $M_y$  – упругий момент;  $\varphi$  – угол закручивания масс механической связи.

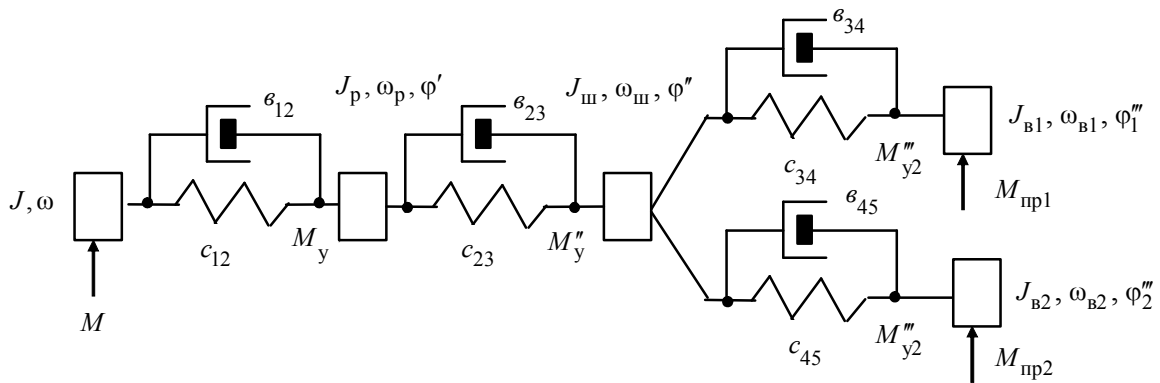


Рис. 2

На холостом ходу (прокатная заготовка между валками отсутствует) электромеханические процессы в прокатной клетке описываются следующей системой уравнений:

$$\frac{dM}{dt} = \frac{J_H}{2T_T^2} (\omega_3 - \omega) - \frac{M}{T_T}; \quad \frac{d\omega}{dt} = \frac{M}{J} - \frac{M'_y}{J}; \quad \frac{d\omega_p}{dt} = \frac{M'_y}{J_p} - \frac{M''_y}{J_p i_p};$$

$$\frac{d\omega_{ш}}{dt} = \frac{M''_y}{J_{ш}} - \frac{M'''_{y1}}{J_{ш} i_{ш}} - \frac{M'''_{y2}}{J_{ш} i_{ш}}; \quad \frac{d\omega_{в1}}{dt} = \frac{M'''_{y1}}{J_{в1}} - \frac{M_{пр1}}{J_{в1}}; \quad \frac{d\omega_{в2}}{dt} = \frac{M'''_{y2}}{J_{в2}} - \frac{M_{пр2}}{J_{в2}};$$

$$\frac{d\varphi'}{dt} = \omega - \omega_p; \quad \frac{d\varphi''}{dt} = \frac{\omega_p}{i_p} - \omega_{ш}; \quad \frac{d\varphi_1'''}{dt} = \frac{\omega_{ш}}{i_{ш}} - \omega_{в1}; \quad \frac{d\varphi_2'''}{dt} = \frac{\omega_{ш}}{i_{ш}} - \omega_{в2};$$

$$M'_y = c_{12}\varphi' + \epsilon_{12}(\omega - \omega_p); \quad M''_y = c_{23}\varphi'' + \epsilon_{23}(\omega_p/i_p - \omega_{ш});$$

$$M'''_{y1} = c_{34}\varphi_1''' + \epsilon_{34}(\omega_{ш}/i_{ш} - \omega_{в1}); \quad M'''_{y2} = c_{45}\varphi_2''' + \epsilon_{45}(\omega_{ш}/i_{ш} - \omega_{в2}).$$

Здесь  $T_T$  – эквивалентная постоянная времени токового контура;  $\omega_3$  – частота колебания 3-й массы.

Значение суммарного момента инерции на валу двигателя приведенной одномассовой системы определяется выражением

$$J_H = J_d + \frac{1}{i_p} J_p + \frac{1}{i_p i_{ш}} (J_{ш} + J_{в1} + J_{в2}).$$

На рис. 3 представлена эквивалентная приводная модель электромеханической системы при условии наличия прокатываемой заготовки между валками клетки, где  $J_B$  – момент инерции массы прокатных валков, связанных металлом.

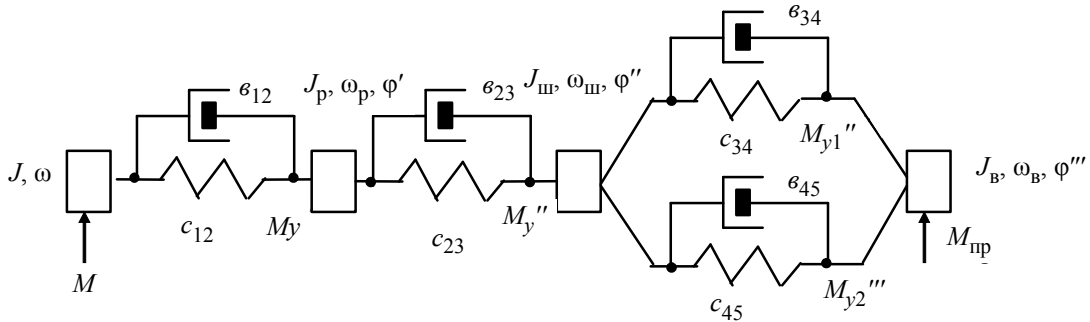


Рис. 3

Система уравнений, описывающая электромеханические процессы в прокатной клетке, в том случае если прокатные валки связаны между собой металлом, будет иметь вид

$$\frac{dM}{dt} = \frac{J_H}{2T_T^2} (\omega_3 - \omega) - \frac{M}{T_T}; \quad \frac{d\omega}{dt} = \frac{M}{J} - \frac{M'_y}{J}; \quad \frac{d\omega_p}{dt} = \frac{M'_y}{J_p} - \frac{M''_y}{J_p i_p};$$

$$\frac{d\omega_{ш}}{dt} = \frac{M''_y}{J_{ш}} - \frac{M'''_{y1}}{J_{ш} i_{ш}} - \frac{M'''_{y2}}{J_{ш} i_{ш}}; \quad \frac{d\omega_{в}}{dt} = \frac{M'''_{y1} + M'''_{y2}}{J_{в}} - \frac{M_{пр}}{J_{в}};$$

$$\frac{d\varphi'}{dt} = \omega - \omega_p; \quad \frac{d\varphi''}{dt} = \frac{\omega_p}{i_p} - \omega_{ш}; \quad \frac{d\varphi'''}{dt} = \frac{\omega_{ш}}{i_{ш}} - \omega_{в};$$

$$M'_y = c_{12}\varphi' + \epsilon_{12}(\omega - \omega_p); \quad M''_y = c_{23}\varphi'' + \epsilon_{23}(\omega_p/i_p - \omega_{ш});$$

$$M'''_{y1} = c_{34}\varphi_1''' + \epsilon_{34}(\omega_{ш}/i_{ш} - \omega_{в1}); \quad M'''_{y2} = c_{45}\varphi_2''' + \epsilon_{45}(\omega_{ш}/i_{ш} - \omega_{в2}).$$

Дифференциальные уравнения, характеризующие свободные колебания рассмотренных электромеханических подсистем, могут быть получены в общем виде из уравнений Лагранжа [5]:

$$\frac{d}{dt} \left( \frac{\partial T}{\partial \dot{q}_j} \right) - \frac{\partial T}{\partial q_j} = - \frac{\partial \Pi}{\partial q_j};$$

$$T = \frac{1}{2} \sum_{i=1}^k \sum_{j=1}^k J_{ij} \dot{q}_i \dot{q}_j; \quad i, j = \overline{1, k};$$

$$\Pi = \frac{1}{2} \sum_{i=1}^k \sum_{j=1}^k c_{ij} q_i q_j;$$

Раскрытие приведенных уравнений относительно  $T$  и  $\Pi$  приводит к системе линейных однородных дифференциальных уравнений второго порядка:

$$M \ddot{\vec{q}} + C \vec{q} = 0, \quad (9)$$

где  $\vec{q}$  –  $k$ -вектор обобщенных координат;  $M, C$  – симметричные квадратные  $(k \times k)$ -матрицы собственных моментов инерции и коэффициентов жесткостей.

По полученным таким образом дифференциальным уравнениям можно составить структуру механической модели прокатной клетки, которую в дальнейшем удобно использовать для анализа и синтеза.

Подставив частные решения в уравнение (9), получим:  $-\lambda M \vec{q}_0 + C \vec{q}_0 = 0$ , где  $\vec{q}_0$  –  $k$ -вектор относительных амплитуд свободных колебаний;  $\lambda^2 = \omega_y^2$ . Переписав это уравнение в виде

$$(M^{-1}C - \lambda I) \vec{q}_0 = 0, \quad (10)$$

где  $I$  – единичная матрица, можем определить вектор  $\vec{q}_0$  как собственный вектор матрицы  $M^{-1}C$ , а  $\lambda$  – как ее собственные значения.

Для прокатных клеток, как и для многих других механизмов, уравнение (10) может быть записано в более простом виде

$$(G - \lambda I) \vec{q}_0 = 0,$$

$$\text{где } G = M^{-1}C = \begin{bmatrix} C_{11}/J_{11} & C_{12}/J_{11} & \cdots & C_{1k}/J_{11} \\ C_{21}/J_{22} & C_{22}/J_{22} & \cdots & C_{2k}/J_{22} \\ \vdots & \vdots & \ddots & \vdots \\ C_{k1}/J_{kk} & C_{k2}/J_{kk} & \cdots & C_{kk}/J_{kk} \end{bmatrix} = \begin{bmatrix} C'_{11} & C'_{12} & \cdots & C'_{1k} \\ C'_{21} & C'_{22} & \cdots & C'_{2k} \\ \vdots & \vdots & \ddots & \vdots \\ C'_{k1} & C'_{k2} & \cdots & C'_{kk} \end{bmatrix}.$$

Собственные значения матрицы  $G$  ( $\lambda_1, \lambda_2, \dots, \lambda_k$ ) определяют собственные частоты колебаний механической системы прокатной клетки  $\omega_{y1} = \sqrt{\lambda_1}, \omega_{y2} = \sqrt{\lambda_2}, \dots, \omega_{yk} = \sqrt{\lambda_k}$ .

Соотношение относительных амплитуд колебаний элементов механической системы в теоретической механике иллюстрируется графически в виде форм колебаний. Однако они не дают однозначного ответа о преимущественной принадлежности интересуемой частоты



колебаний тому или иному элементу электромеханической системы привода прокатной клетки. Такую информацию можно получить, если совместно с формами колебаний рассматривать для каждой  $\omega_{yr}$  и распределение относительных значений потенциальной энергии, запасаемой в упругих звеньях  $\bar{P}_{ij(r)} = c_{ij} (\bar{q}_{0ir} - \bar{q}_{0jr})^2$ , где  $\bar{P}_{ij}$  – относительное значение потенциальной энергии, запасаемой в упругом звене  $c_{ij}$  при  $\lambda = \lambda_r$ ;  $\bar{q}_{0ir}$ ,  $\bar{q}_{0jr}$  – относительные амплитуды колебаний  $i$ -го и  $j$ -го инерционных звеньев.

В этом случае можно точно установить принадлежность каждой частоты колебаний элементам электромеханической системы, что важно в задачах синтеза при варьировании инерционно-жесткостных параметров для получения заданных частот колебаний.

**Математическое описание состояния металлической полосы в межклетевом промежутке.** Модель прокатного стана включает в себя модели двух типов: рабочих клеток с участками прокатываемых полос, находящимися между валками; участков прокатываемых полос и устройств, находящихся между смежными клетями стана. Модель клетки, в свою очередь, включает модель очага деформации металла и модель привода вращения валков.

Управление скоростными режимами непрерывных сортовых прокатных станов при прокатке без петлеобразования ставит целью стабилизацию или поддержание в заданном диапазоне минимальных значений межклетевых натяжений. Оценка величины межклетевых усилий может производиться косвенным способом по изменению скорости проката в межклетевом промежутке (скорости выхода проката из предыдущей клетки и скорости входа проката в последующую клеть). Этот способ, основанный на изменении опережения металла под действием межклетевых усилий, реализуется лишь при наличии достаточно точных устройств для непосредственного измерения скорости проката и средств обработки результатов.

Минимизация напряжений натяжения или подпора обеспечивается с помощью систем регулирования скоростей вращения валков по всем клетям непрерывного стана.

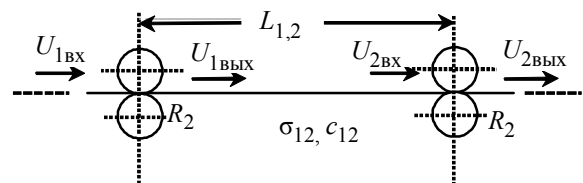


Рис. 4

Поведение металла на участке растяжения длиной  $L_{12}$  (рис. 4) описывается дифференциальным уравнением, предложенным Ю. М. Файнбергом [6]:

$$\frac{d\varepsilon_{12}}{dt} = \frac{1}{L_{12}} \left[ v_{2\text{ВХ}} - v_{1\text{ВЫХ}} (1 + \varepsilon_{12}) \right],$$

где  $\varepsilon_{12}$  – относительное удлинение полотна;  $L_{12}$  – длина межклетевого промежутка.

Натяжение, возникающее в металле, связано с величиной относительного удлинения  $\varepsilon_{12}$ :  $F_{12} = c_{12} L_{12} \varepsilon_{12}$ . Подставив в это уравнение значение  $\varepsilon_{12}$ , получим систему уравнений:

$$\left. \begin{aligned} F_{12} &= \frac{c_{12}}{p} \left[ v_{2\text{ВХ}} - v_{1\text{ВЫХ}} (1 + \varepsilon_{12}) \right]; \\ \varepsilon_{12} &= \frac{1}{L_{12} c_{12}} F_{12}, \end{aligned} \right\}$$

где  $c_{12}$  – коэффициент жесткости металла при растяжении;  $p = \frac{d}{dt}$ .

Таким образом, система уравнений, описывающая процесс прокатки металла с натяжением в двухклетевом стане, примет вид

$$M_{дв1} - \frac{1}{i_1} (M_{пр1} + M_{тр. п1}) - M_{тр. м1} - M_{хол1} - J_1 \omega_{дв1} p = 0;$$

$$M_{пр1} = 2\psi_1 l_{д1} P_1; M_{хол1} = 0.1 M_{пр1}; M_{тр. п1} = d_1 \mu_{п1} P_1;$$

$$M_{тр. м1} = \left( \frac{1}{\eta_1} - 1 \right) \frac{M_{пр1} + M_{тр. п1}}{i_1}; N_{дв1} = M_{дв1} \omega_{дв1}; A_1 = \int_0^{t_1} N_{дв1} dt;$$

$$M_{дв2} - \frac{1}{i_2} (M_{пр2} + M_{тр. п2}) - M_{тр. м2} - M_{хол2} - J_2 \omega_{в2} p = 0;$$

$$M_{пр2} = 2\psi_2 l_{д2} P_2; M_{хол2} = 0.1 M_{пр2}; M_{тр. п2} = d_2 \mu_{п2} P_2;$$

$$M_{тр. м2} = \left( \frac{1}{\eta_2} - 1 \right) \frac{M_{пр2} + M_{тр. п2}}{i_2}; N_{дв2} = M_{дв2} \omega_{дв2}; A_2 = \int_0^{t_2} N_{дв2} dt;$$

$$F_{12} = \frac{c_{12}}{p} [v_{2вх} - v_{1вых} (1 + \epsilon_{12})]; \epsilon_{12} = \frac{1}{L_{12} c_{12}} F_{12}; \sigma_2 = \frac{F_{12}}{Q};$$

$$v_{вых1} = \omega_{в1} R_1 (1 + s_{оп1}); v_{вх1} = \frac{v_{вых1}}{\lambda_1}; v_{вых2} = \omega_{в2} R_2 (1 + s_{оп2}); v_{вх2} = \frac{v_{вых2}}{\lambda_2}.$$

Описание механической подсистемы прокатного стана и поведение металла в межклетевом промежутке получено.

#### СПИСОК ЛИТЕРАТУРЫ

1. Праздников А. В. Автоматизация непрерывных мелкосортных станов. М.: Metallurgy, 1975.
2. Тарасик В. П. Математическое моделирование технических систем: Учеб. для вузов. Минск: ДизайнПРО, 2004.
3. Белов М. П., Новиков В. А., Рассудов Л. Н. Автоматизированный электропривод типовых производственных механизмов и технологических комплексов: Учеб. для вузов. М.: Изд. центр «Академия», 2004.
4. Дружинин Н. Н. Непрерывные станы как объект автоматизации. М.: Metallurgy, 1967.
5. Новиков В. А. Анализ и синтез типовых взаимосвязанных электромеханических систем: Учеб. пособие / ЛЭТИ. Л., 1983.
6. Справочник по автоматизированному электроприводу / Под ред. В. А. Елисеева, А. В. Шинянского. М.: Энергоатомиздат, 1983.

*M. P. Belov*

*THE APPROACH TO MODELLING PROCESS COLD PROSKATING RINKS METAL ON FINE SORTABLE STAN*

*In article the concept of modelling of processes cold proskating rinks of metal is considered. The mathematical description of a control system is considered. This article opens a cycle of articles on this theme.*

**The rolling mill, the automated electric drive, control system**



УДК 504.7

И. С. Захаров, А. Г. Казанцева

## РЕКУРРЕНТНАЯ МОДЕЛЬ ТЕСТ-РЕАКЦИИ ГАЛЬВАНОТАКСИСА ИНФУЗОРИЙ

*Рассмотрена рекуррентная модель реакции гальванотаксиса инфузорий *P. Caudatum*. Промоделированы фазы сбора клеток у катода и передвижения слоя при изменении полярности. Модель позволяет описать процесс гальванотаксиса в разных зонах кюветы в разных фазах реакции.*

**Биотестирование, рекуррентная модель, гальванотаксис, инфузория, количество, сигнал**

Токсичность является основным показателем техногенной нагрузки на окружающую среду. Особую роль в определении токсичности играет биотестирование. Результаты анализов, полученные при этом виде контроля, являются приоритетными [1] при определении токсичности воды и отходов. Большое количество проб обуславливает переход от визуальных методов контроля среды к аппаратурным. Перспективной реакцией для контроля токсичности является гальванотаксическая тест-реакция инфузории *P. Caudatum* [2], играющая важную роль и в медицине [3]. Ее применение снижает время обнаружения токсичности до минуты.

Тест-реакция гальванотаксиса происходит при погружении в сосуд с микроорганизмами электродов и подачи на один из них отрицательного потенциала (катод), на другой – положительного потенциала (анод). После этого популяция микроорганизмов перемещается к катоду. При изменении полярности электродов сформированный слой движется в обратном направлении и контролируется турбидиметрическим преобразователем [4]. Сигнал, получаемый при данной реакции, описывается импульсом с линейным передним и экспоненциальным задним фронтами.

Математические модели, описывающие это явление, основаны на градиентных распределениях клеток [5] и на представлении распределения клеток по кювете экспоненциальной функцией [2], [4]. Такая модель описывает форму сигнала при движении клеток в нетоксичной или мало токсичной среде, когда изменяется только его амплитуда, но при протекании гальванотаксиса микроорганизмов в токсичной среде форма сигнала значительно меняется. Подобный эффект наблюдается и при уменьшении напряжения на электродах. Этому недостатка лишена модель гальванотаксической реакции, построенная на принципах клеточного автомата [6]. Однако эта модель основывалась не на математическом описании фаз гальванотаксиса, а на компьютерном моделировании. Целью данной статьи является получение математических зависимостей, описывающих модель клеточного автомата рекуррентным методом для получения ряда функций, описывающих изменения фаз гальванотаксической реакции. Общая теория рекуррентных вычислений изложена в [7].

Согласно принципу клеточного автомата, разобьем кювету с равномерно распределенными в ней клетками для наибольшего приближения к реальной тест-реакции на 6 ячеек. Количество клеток в каждой ячейке обозначим  $A$ , а долю клеток, переходящих в следующую ячейку в каждый момент времени, –  $\alpha$  от исходной, движение клеток происходит от 1-й ячейки (анода) к 6-й, где они накапливаются (у катода).

Математические выражения, полученные для описания изменения количества клеток в ячейках  $n_1 \dots n_6$  в моменты  $t_1 \dots t_k$ , представлены в табл. 1, а графики изменения соответствующих функций на рис. 2.

Таблица 1

$t_i$	Номер ячейки					
	$n_1(t)$	$n_2(t)$	$n_3(t)$	$n_4(t)$	$n_5(t)$	$n_6(t)$
$t_0$	$A$	$A$	$A$	$A$	$A$	$A$
$t_1$	$A(1-\alpha)$	$A$	$A$	$A$	$A$	$A + A\alpha$
$t_2$	$A(1-\alpha)^2$	$A(1-\alpha) \times (1+\alpha)$	$A$	$A$	$A$	$A + 2A\alpha$
$t_3$	$A(1-\alpha)^3$	$A(1-\alpha)^2 \times (1+2\alpha)$	$A(1-\alpha) \times (1+\alpha+\alpha^2)$	$A$	$A$	$A + 3A\alpha$
$t_4$	$A(1-\alpha)^4$	$A(1-\alpha)^3 \times (1+3\alpha)$	$A(1-\alpha)^2 \times (1+2\alpha+3\alpha^2)$	$A(1-\alpha) \times (1+\alpha+\alpha^2+\alpha^3)$	$A$	$A + 4A\alpha$
$t_5$	$A(1-\alpha)^5$	$A(1-\alpha)^4 \times (1+4\alpha)$	$A(1-\alpha)^3 \times (1+3\alpha+6\alpha^2)$	$A(1-\alpha)^2 \times (1+2\alpha+3\alpha^2+4\alpha^3)$	$A(1-\alpha) \times (1+\alpha+\alpha^2+\alpha^3+\alpha^4)$	$A + 5A\alpha$
$t_6$	$A(1-\alpha)^6$	$A(1-\alpha)^5 \times (1+5\alpha)$	$A(1-\alpha)^4 \times (1+4\alpha+10\alpha^2)$	$A(1-\alpha)^3 \times (1+3\alpha+6\alpha^2+10\alpha^3)$	$A(1-\alpha)^2 \times (1+2\alpha+3\alpha^2+4\alpha^3+5\alpha^4)$	$A + 5A\alpha + A\alpha(1-\alpha) \times (1+\alpha+\alpha^2+\alpha^3+\alpha^4)$

В общей форме функцию изменения количества клеток в ячейке 1 (1...5) в момент времени  $k$  можно описать рекуррентными формулами

$$n_{lk} = A(1-\alpha)^{k-l} \sum_{j=0}^l V_{jk} \alpha^j, \quad V_{jk} = \sum_{i=0}^j m_i(k-1),$$

где  $m_i$  – множитель  $\alpha^i$  в сумме, описывающей изменение количества объектов в ячейке  $l$  в момент времени  $k-1$ . В момент начала движения объектов в ячейке  $m_0 = 1$ .

Для последней ячейки, в которой накапливаются объекты, их количество за время  $k$  описывается формулой

$$n_{6k} = A \left( 1 + \sum_{i=0}^{k-1} n_{5i} \alpha \right).$$

Рекуррентные формулы уменьшения числа объектов в ячейках 1...5 могут быть заменены формулами зависимости от времени на основе формул для сумм прогрессий. В этом случае коэффициенты при  $\alpha$  рассчитываются с помощью полиномов, зависящих от времени  $t$ . Они также позволяют описать изменение объектов в ячейках функциями, но значительно более сложными, причем эта сложность растет по мере увеличения номера ячейки. Так, например, полином для пятой ячейки определен в виде выражения:

$$f_0(t)\alpha^0 + f_1(t)\alpha^1 + f_2(t)\alpha^2 + f_3(t)\alpha^3 + f_4(t)\alpha^4,$$

где  $f_0(t) = 1$ ;  $f_1(t) = t - 1$ ;  $f_2(t) = 0,5t^2 - 1,5t + 1$ ;  $f_3(t) = 0,166t^3 - 1t^2 + 1,833t - 1$ ;  $f_4(t) = 0,041t^4 - 0,416t^3 + 1,458t^2 - 2,083t + 1$  при  $t = 5 \dots k$ .

График распределения числа объектов вдоль кюветы по ячейкам 1...5 (для  $A = 150$ ,  $\alpha = 0,25$ ,  $k = 18...20$ ) приведен на рис. 1, из которого видно, что со временем тренд распределения числа объектов приближается к экспоненциальному, что доказано экспериментально в работе [5]. Зависимости уменьшения числа объектов от времени в отдельных ячейках 1, 3, 5 и 6 от времени представлены на рис. 2.

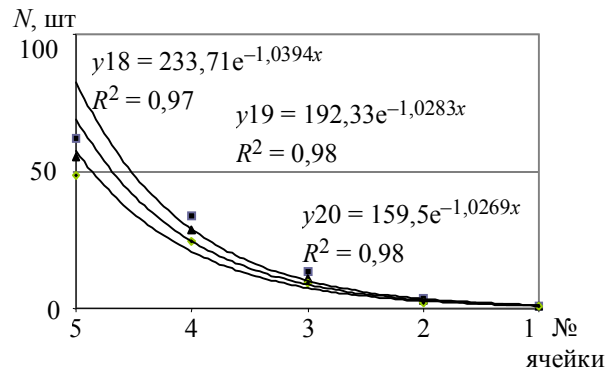


Рис. 1

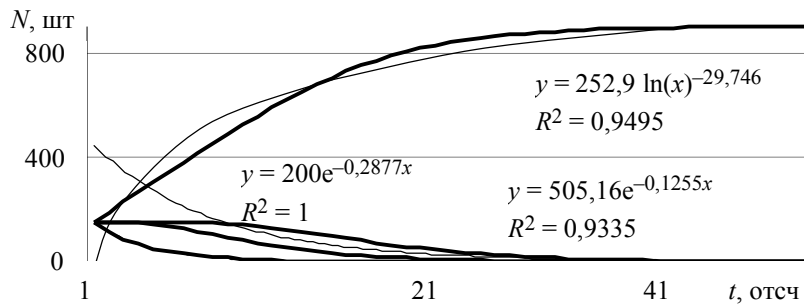


Рис. 2

Экспоненциальные тренды функций  $n_1(t) \dots n_5(t)$  (для случая  $A = 150$ ,  $\alpha = 0.25$ , как в [6]) имеют коэффициенты детерминации: (1:  $R^2 = 1$ ; 2: 0,99; 3: 0,98; 4: 0,96; 5: 0,93). На рис. 2 показаны уравнения трендов для 1-й, 5-й ячейки (внизу) и 6-й (вверху). Изменение количества клеток в конечной ячейке описывается логарифмическим трендом с  $R^2 = 0,949$ . Экспоненциальный тренд функции уменьшения количества клеток наиболее выражен для ячеек, находящихся близко к аноду.

Математические выражения, приведенные в табл. 2, описывают распределение клеток в кювете во второй фазе гальванотаксиса, когда клетки движутся к вновь образованному аноду. Предполагалось, что клетки сконцентрированы в первой ячейке и их количество равно  $B$ , а доля клеток, переходящая в соседнюю ячейку в каждый момент времени равна  $\beta$ . На рис. 3 представлены функции  $n_1(t) \dots n_6(t)$  (для случая  $B = 900$ ,  $\beta = 0,25$ , как и в [6]).

Таблица 2

$t_i$	Номер ячейки					
	$n_1(t)$	$n_2(t)$	$n_3(t)$	$n_4(t)$	$n_5(t)$	$n_6(t)$
$t_0$	$B$	0	0	0	0	0
$t_1$	$B(1 - \beta)$	$\beta B$	0	0	0	0
$t_2$	$B(1 - \beta)^2$	$2\beta B(1 - \beta)$	$\beta^2 B$	0	0	0
$t_3$	$B(1 - \beta)^3$	$3\beta B(1 - \beta)^2$	$3\beta^2 B(1 - \beta)$	$\beta^3 B$	0	0
$t_4$	$B(1 - \beta)^4$	$4\beta B(1 - \beta)^3$	$6\beta^2 B(1 - \beta)^2$	$4\beta^3 B(1 - \beta)$	$\beta^4 B$	0
$t_5$	$B(1 - \beta)^5$	$5\beta B(1 - \beta)^4$	$10\beta^2 B(1 - \beta)^3$	$10\beta^3 B(1 - \beta)^2$	$5\beta^4 B(1 - \beta)$	$\beta^5 B$
$t_6$	$B(1 - \beta)^6$	$6\beta B(1 - \beta)^5$	$15\beta^2 B(1 - \beta)^4$	$20\beta^3 B(1 - \beta)^3$	$15\beta^4 B(1 - \beta)^2$	$\beta^5 B + 5\beta^5 B(1 - \beta)$
$t_7$	$B(1 - \beta)^7$	$7\beta B(1 - \beta)^6$	$21\beta^2 B(1 - \beta)^5$	$35\beta^3 B(1 - \beta)^4$	$35\beta^4 B(1 - \beta)^3$	$\beta^5 B + 5\beta^5 B(1 - \beta) + 15\beta^5 B(1 - \beta)^2$

В общей форме функцию изменения количества клеток в ячейке  $l$  (1–5) в момент времени  $k$  можно описать рекуррентной формулой:

$$n_{lk} = B\beta^{l-1} \sum_{i=0}^{k-1} m_{i(k-1)} (1 - \beta)^{k-l+1},$$

где  $m$  – множитель  $\alpha$  в сумме, описывающей изменение количества объектов в ячейке  $l$  в момент времени  $k-1$  и принимающий значение 1 в момент начала движения объектов в ячейке. Для последней ячейки, в которой накапливаются объекты, их количество за  $k$  отсчетов описывается формулой:

$$n_{6k} = \sum_{i=0}^{k-1} n_{5i} \beta.$$

Рисунок 3, а показывает, что функции изменения количества объектов в ячейках от времени аналогичны импульсному процессу.

Их максимумы уменьшаются от 1 к 5 ячейке и соответствуют временным отчетам:

$$t_{\max} = -\frac{1}{\ln(1-\beta)} + \frac{k-1}{\beta}.$$

График изменения коэффициента пропускания в ячейки 1...5 при  $A = 150$ ,  $\alpha = 0,25$ ,  $B = 900$ ,  $\beta = 0,25$  приведен на рис. 4.

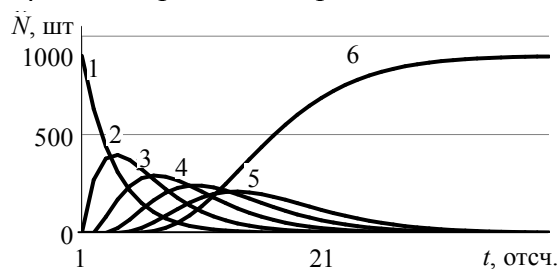


Рис. 3

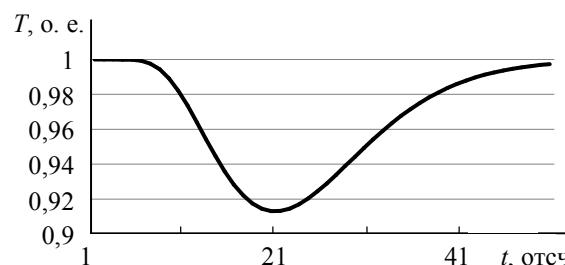


Рис. 4

Кривая имеет сглаженный максимум, что соответствует экспериментальным данным [4]. Новая модель позволяет получить целое семейство функций, описывающих разные стадии формирования слоя клеток.

Таким образом, в новой рекуррентной модели выявлен механизм формирования распределения инфузорий при гальванотаксисе, что дает возможности для получения зависимостей при малых напряжениях и моделирования условий проведения экспериментов по влиянию токсикантов на характер сигнала.

## СПИСОК ЛИТЕРАТУРЫ

1. Об утверждении критериев отнесения опасных отходов к классу опасности для окружающей природной среды / Приказ № 511 МПР России от 15 июня 2001 г. П. 17–19.
2. Захаров И. С., Ковалевская А. С. Перспективы применения гальванотаксиса в биотестировании и модель гальванотаксической реакции в токсичной среде // Изв. СПбГЭТУ «ЛЭТИ». Сер. Биотехнические системы в медицине и экологии. 2005. Вып. 2. С. 96–100.
3. Mucielska M. E., Djamgoz M. B. A. Cellular mechanisms of direct-current electric field effects: galvanotaxis and metastatic disease // J. of Cell Science. 2004. Vol. 117. P. 1631–1639.
4. Аппаратурно-регистрируемые характеристики и математическая модель гальванотаксического сигнала / И. С. Захаров, А. С. Ковалевская, А. Г. Казанцева, С. В. Голядкин // Изв. СПбГЭТУ «ЛЭТИ». Сер. Биотехнические системы в медицине и экологии. 2006. Вып. 1. С. 52–57.
5. Murray J. D. Mathematical Biology: I. An Introduction. 3-d ed. Springer, 2001. P. 408.
6. Захаров И. С. Модель сигнала гальванотаксиса инфузорий на принципах клеточного автомата // Изв. СПбГЭТУ «ЛЭТИ». Сер. Биотехнические системы в медицине и экологии. 2007. Вып. 1. С. 35–38.
7. Мальцев А. И. Алгоритмы и рекурсивные функции. М.: Наука, 1986.

I. S. Zakharov, A. G. Kazantzeva

### THE RECURRENT MODEL OF INFUSORIA GALVANOTAXIS BIOASSAY

*The recurrent model of infusoria P. Caudatum galvanotaxis bioassay has developed. Phases of collection cells near cathode and moving layer are described by the model. It allows process of galvanotaxis in the different parts of cuvette during both phases of galvanotaxis.*

**Bioassay, recurrent model, galvanotaxis, quantity, infusoria, signal**



# **УПРАВЛЕНИЕ КАЧЕСТВОМ, ИННОВАЦИОННЫЙ И АНТИКРИЗИСНЫЙ МЕНЕДЖМЕНТ**

УДК 004.413.4

*С. Е. Гаврилов, М. Ю. Спасская*

## **ОСОБЕННОСТИ ИСПОЛЬЗОВАНИЯ 1С: ПРЕДПРИЯТИЕ 8.0 КАК СИСТЕМЫ УПРАВЛЕНИЯ ВЗАИМООТНОШЕНИЯМИ С КЛИЕНТАМИ**

*Рассматривается понятие «клиенториентированность» с оценкой преимуществ данного подхода. Даются ответы на вопросы, для чего нужна CRM-система и к каким компаниям она применима. Раскрывается функционал CRM-системы на примере 1С: Предприятие 8.0 и приводятся как известные, так и нетрадиционные методы оценки эффективности проекта внедрения CRM-системы.*

### **CRM-система, клиент, клиенториентированность, 1С: Предприятие 8.0, эффективность инвестиций**

Бизнес таков, что каждый управляющий компанией постоянно стремится ответить себе на вопрос, каков скорейший путь увеличения ее оборотов и прибыльности. Ведь только найдя ответ, можно рассчитывать на благоприятное будущее. По существу, в основе любого бизнеса лежат процессы купли-продажи, и повысить доходность компании можно прежде всего через повышение интереса клиентов к тому, что делает компания. Более того, важно не просто заинтересовать клиента, а удовлетворить его запросы, способствовать ему в решении его задач, помочь преодолеть проблемы. Таким образом, взаимоотношения между компанией и ее клиентами, партнерами и поставщиками можно считать ключевыми факторами успеха фирмы.

Взаимоотношения между компанией и ее клиентами подразумевают продолжительную во времени двунаправленную систему коммуникаций и взаимодействия. Взаимоотношения могут строиться как на долгосрочной, так и на краткосрочной основе, иметь систематический или нерегулярный характер, основываться на личных отношениях или на формальном выборе лучших показателей<sup>1</sup>.

Следует помнить, что борьба за клиента велась и будет вестись всегда, пока у клиента есть альтернативы. Но если подсчитывать выгоды с экономической точки зрения, то можно увидеть, что в большинстве случаев дешевле поддержать взаимоотношения с постоянным покупателем, чем найти нового.

<sup>1</sup> <http://www.e-commerce.ru> Воронин Б. CRM – новая стратегия со старыми принципами.

Можно привести несколько широко известных наблюдений<sup>1</sup>:

- Принцип Парето утверждает, что около 80 % дохода компании обеспечивается 20 % ее клиентов.

- В продажах промышленных товаров торговому представителю в среднем требуется от десяти обращений к новым потенциальным покупателям, чтобы продать единицу товара, и лишь 2–3 обращения к уже существующим клиентам (формула Кауфмана: 10 контактов – один контракт).

- Заключить сделку с уже имеющимся клиентом легче (следовательно, дешевле) в 5–10 раз, чем добиться этой же сделки с новым покупателем.

- Среднестатистический клиент, разочарованный в своем поставщике, рассказывает о своих злоключениях десяти знакомым.

- Увеличение доли постоянных покупателей на 5 % выражается в общем увеличении объемов продаж более чем на 25 %.

На основе данных наблюдений можно дать оценку преимуществ клиенториентированного подхода к бизнесу, который может оказаться самым простым из существующих способов роста доходов.

Под клиенториентированностью обычно понимают стратегию бизнеса, которая полагает своей целью удовлетворение потребностей клиента [1].

Клиенториентированность способствует:

- повышению прибыльности компании за счет увеличения частоты и/или объемов закупок и/или снижению издержек по сделкам;

- проведению обучения компании (клиент становится поставщиком информации, которая помогает развивать бизнес);

- продвижению бизнеса (клиент рекомендует компанию другим потребителям).

Одним из инструментов, способствующих повышению эффективности бизнеса, именно через клиенториентированность, являются специализированные CRM-системы. Аббревиатура CRM (Customer Relationship Management) расшифровывается как “управление взаимоотношениями с клиентами”. CRM-система – это комплекс инструментов по работе с информацией, включающий в себя клиентскую базу, а также ряд методик, позволяющих систематизировать данные и регламентировать порядок работы с ними [1].

Говоря об использовании стратегии CRM как о дополнительном источнике конкурентных преимуществ и общего повышения эффективности бизнеса, необходимо определить, к каким компаниям данная стратегия применима и каким предприятиям ее использование не даст должного уровня отдачи [2]. Стратегия CRM слабо применима там, где нет конкуренции или ее уровень недостаточно высок. Речь идет о государственных монополиях или компаниях, владеющих уникальными ресурсами, спрос на которые будет существовать всегда и не зависит напрямую от качества клиентского обслуживания. Ключевым преимуществом стратегии CRM является возможность масштабирования и роста бизнеса, она позволяет получить максимум прибыли из уже существующих ресурсов – рынков, возможностей, клиентских отношений.

Возможные выгоды от внедрения CRM можно представить в виде следующей таблицы.

---

<sup>1</sup> <http://www.e-commerce.ru> Воронин Б. CRM – новая стратегия со старыми принципами.



### Возможные выгоды от внедрения проекта CRM

Выгоды	Идентификация	Дифференциация	Взаимодействие	Персонализация
Источник	Конкретная и верифицированная информация о клиенте. Мнение конкретного клиента	Осмысление нужд и предпочтений клиента	Верность клиента в результате повышения чувства удовлетворенности	Верность клиента в результате повышения чувства удовлетворенности
Результат	Помощь торговым представителям Cross-продажи	Экономически эффективные маркетинговые мероприятия. Снижение расходов на рекламные рассылки	Экономически эффективная организация обслуживания клиентов	Снижение расходов на привлечение новых клиентов и сопровождение имеющихся. Повышение ценности клиента

Для количественной оценки выгод необходим расчет эффективности внедрения (или функционирования) и чаще всего рекомендуется использовать показатель возврата инвестиций (ROI), расчет совокупной стоимости владения (TCO), анализ выгодности затрат (CBA) или систему сбалансированных показателей (BSC) [3]. Последний подход наиболее информативен, так как система сбалансированных показателей предлагает для оценки эффективности рассматривать не только финансовые показатели, но и показатели, относящиеся к областям “Рынок / Клиенты”, “Бизнес-процессы” и “Инфраструктура / Сотрудники”.

Одним из наиболее известных и часто используемых вариантов CRM-систем является CRM-система, входящая в состав такого комплексного прикладного решения как 1С: Предприятие 8.0. Данное программное средство позволяет работать в следующих областях<sup>1</sup>:

- использовать персонифицированный подход к нуждам и требованиям каждого клиента (область “Рынок / Клиенты”);
- хранить полную контактную информацию по контрагентам и их сотрудникам, историю взаимодействия с ними (область “Рынок / Клиенты”);
- регистрировать информацию о поставщиках: условия доставки товаров, надежность, сроки исполнения заказов, номенклатура и цены поставляемых товаров и материалов (область “Рынок / Клиенты”);
- регистрировать каждое обращение потенциального клиента и в дальнейшем анализировать процент привлечения клиентов (область “Рынок / Клиенты”);
- анализировать и оценивать эффективность рекламных и маркетинговых акций (область “Рынок / Клиенты”);
- анализировать незавершенные и планировать предстоящие сделки с покупателями и потенциальными клиентами (область “Бизнес-процессы”);
- оперативно контролировать состояние запланированных контактов и сделок (область “Бизнес-процессы”);
- проводить интегрированный анализ отношений с клиентами (область “Бизнес-процессы”);
- анализировать причины срыва выполнения заказов покупателей и объемов закрытых заказов (область “Бизнес-процессы”);
- планировать рабочее время и контролировать рабочие планы работников (область “Инфраструктура / Сотрудники”);

<sup>1</sup> Официальный сайт организации ЗАО «1С» <http://v8.1c.ru>

– автоматически оповещать пользователей о предстоящих контактах с контрагентами и других событиях (область “Инфраструктура / Сотрудники”).

Практика показывает, что часто для менеджмента фирмы является крайне сложным выстраивать систему сбалансированных показателей и реально эффективность каждого отдельного CRM-решения оценивается по-разному, исходя из решаемых задач и построения (функционала) системы. Данный подход подводит к необходимости определять набор показателей эффективности (KPI)<sup>1</sup> (в простейшем варианте они представляют собой некие абсолютные значения) и сравнивать их с эталонами, которые могут определяться внутри фирмы на этапе планирования.

CRM-система 1С: Предприятие 8.0 имеет ряд функциональных особенностей, представляющих интерес с точки зрения простоты формирования KPI для оценки эффективности [4]. Рассмотрим для примера некоторые из них:

- *Сегментация клиентов (покупателей) по степени важности (ABC-классификация).* ABC-классификация основана на правиле Парето. Применительно к проблеме отношений с клиентами это правило звучит так: “20 % клиентов обеспечивают 80 % выручки (и наоборот, 80 % клиентов обеспечивают лишь 20 % выручки)”. Это означает, что менеджеру по работе с клиентами имеет смысл направлять свои основные усилия на привлечение и удержание крупных клиентов, а предприятие должно предлагать крупным клиентам особо выгодные условия для сотрудничества. ABC-классификация позволяет разбить клиентов на три группы важности: высокую (класс “А”), среднюю (класс “В”), низкую (класс “С”) и, соответственно, сформировать три ключевых показателя. Возможно формирование одного показателя путем сложения трех с различными весами (вес показателя по классу “А” наибольший, по классу “С” – наименьший).

- *Определение стадии взаимоотношений с покупателями (XYZ-классификация).* Различаются следующие стадии отношений с клиентами: “потенциальный клиент”, “разовый клиент”, “постоянный клиент”, “потерянный клиент”. Для стадии “постоянный клиент” предусмотрена дополнительная классификация по регулярности закупок: “стабильные закупки” (X-класс), “нерегулярные закупки” (Y-класс), “эпизодические закупки” (Z-класс). Возможно формирование либо одного, либо трех KPI аналогично предыдущему варианту сегментации.

- *Менеджер контактов.* Удобным помощником пользователя – менеджера по работе с клиентами является форма “Менеджер контактов”, в которой можно отобразить только ту информацию, которая необходима для организации текущей работы. В форме можно сразу определить те заказы, по которым не была произведена отгрузка (оплаты) или отгрузка (оплата) была произведена частично. События (отгрузка, оплата или контакт) сортируются по времени их выполнения. Предварительно запланированное время события и ожидаемое время могут расходиться, поэтому для наглядного обозначения таких расхождений записи событий отображаются разными цветами: красным цветом отображаются просроченные события (например, отгрузка, которая должна была произойти вчера); черным цветом отображаются те события, которые должны быть исполнены сегодня (например, ожидаемая сегодня оплата по заказу); серым цветом отображаются планируемые события следующих дней (например, контакт с клиентом, планируемый на завтра). Здесь обычно в качестве показателей эффективности используется один показатель – количество просроченных событий.

<sup>1</sup> <http://www.aup.ru/> Письмаров А. Как оценивать эффективность работы компании

• *Оценка эффективности работы менеджеров.* Предусмотрена возможность использования для оценки самых разнообразных критериев. Такими критериями являются полнота заполнения базы данных контактной информации покупателей, количество выполненных заказов, сроки выполнения заказов, общие суммы выручки и прибыли и т. д., по которым и формируются показатели эффективности, количество которых можно положить равным числу критериев. Полученные данные можно использовать в том числе для проведения сравнительной оценки эффективности работы и для расчета заработной платы менеджеров.

В завершение необходимо подчеркнуть важность понимания факта, что построение CRM-системы есть составная часть развития предприятия, и эффективность любой информационной системы управления определяется в первую очередь тем, насколько ее внедрение и использование способствуют реализации поставленных задач и соответствуют стратегии развития бизнеса. Какая бы ни была стратегия развития предприятия, CRM-стратегия должна ей соответствовать. В противном случае оценивать эффективность становится бессмысленным, а вложения в информационные технологии не только не принесут пользы, но и могут обернуться значительными убытками для предприятия. Этот немаловажный фактор необходимо учитывать при принятии решения о внедрении CRM-системы на предприятии еще до построения системы оценки ее эффективности.

#### СПИСОК ЛИТЕРАТУРЫ

1. Гринберг П. CRM со скоростью света: привлечение и удержание клиентов в реальном времени. СПб.: Символ-Плюс, 2006.
2. Трофимов С. CRM для практиков. Второе дыхание отдела продаж. М.: АвтоКод, 2006.
3. Терехов А. Как оценить эффективность внедрения ERP-системы // Финансовый директор. 2003. № 1. С. 26.
4. Кудинов А. CRM: Российская практика эффективного бизнеса. М.: IC-Паблишинг, 2008.

*S. Gavrilov, M. Spasskaya*

#### *IMPLEMENTATION OF CUSTOMER RELATIONSHIP MANAGEMENT SYSTEM – 1C:ENTERPRISE CRM*

*Customer-oriented approach is described. The article considers Customer Relationship Management System and the benefits of implementation. Companies that need CRM are defined. 1C: Enterprise CRM functions and well-known and non-traditional implementation efficiency are given.*

**CRM, customer, customer orientation, 1C:Enterprise, investments efficiency**

УДК 330.322.5

**О. В. Иванченко**

### **СОЦИАЛЬНАЯ НЕСТАБИЛЬНОСТЬ В РЕГИОНАХ РФ В УСЛОВИЯХ ФИНАНСОВОГО КРИЗИСА**

*Представлена характеристика кризисного влияния на различные регионы РФ, предложен комплекс мер по привлечению дополнительных финансовых ресурсов в социальную сферу регионов на основе использования механизма функциональной интеграции руководства региона, банковского сектора, крупных компаний, малого бизнеса, физических лиц.*

**Социальные инвестиции, монопрофильные регионы, косвенное финансирование**

Кризис – это всегда критический период, и сейчас наихудший со времен Великой депрессии 1930-х гг. финансовый спад может стать решающим для этических инвесторов и концепции корпоративной социальной ответственности.

Предсказать глубину и длительность нарастающего кризиса невозможно, но его география уже прорисовывается. Кризис в первую очередь ударил по экспортно-ресурсным

регионам и крупным городам, так как они наиболее тесно связаны с глобальной экономикой. Для тех, кто получал сверхприбыль на фоне возросшего мирового спроса и цен на ресурсы и продукцию, последствия кризиса будут ощутимей. Для крупных городов первым ударом стал глобальный финансовый кризис, породивший проблемы банков, строительства и ритейла. Этот общий вектор имеет географические особенности.

В России более двух десятков регионов с преобладанием одной отрасли в экономике, среди них есть экономически более «сильные» регионы экспортной промышленности, в основном нефтегазовые и металлургические, и менее развитые регионы со специализацией на импортозамещающем машиностроении. В таблице дан более широкий перечень регионов, не все из них монопрофильные, но все имеют высокую долю отраслей, попадающих в группу риска. Экономика сырьевых и металлургических регионов в принципе не может быть устойчивой из-за колебаний мировых цен на их продукцию. В периоды кризиса монопрофильные регионы, как правило, сильнее сокращают объемы производства. Начавшийся кризис затрагивает более широкий круг регионов с разными отраслями экспортной промышленности<sup>2</sup>. Доля основных отраслей в промышленном производстве [%] (данные за 2004 г. по ОКОНХ) представлена в таблице.

Регион экспортной экономики	%	Регион экспортной экономики	%
<i>Черная металлургия</i>		<i>Нефтегазовые</i>	
Липецкая область	71	Ненецкий АО	98
Вологодская область	67	Ямало-Ненецкий АО	95
Челябинская область	65	Ханты-Мансийский АО	90
Белгородская область	49	Сахалинская область	60
Брянская область	49	Астраханская область	60
<i>Черная металлургия и угольная</i>		<b>Регион импортозамещения</b>	
Кемеровская область	73	<i>Машиностроение</i>	
<i>Черная металлургия и химия</i>		Ульяновская область	56
Тульская область	46	Самарская область	53
<i>Черная и цветная металлургия</i>		Курганская область	50
Свердловская область	54	Чувашская республика	45
Мурманская область*	56	Республика Мордовия	44
<i>Цветная металлургия</i>		Владимирская область	43
Красноярский край	69	Нижегородская область	42
Республика Саха-Якутия	64	Калужская область	40
Магаданская область	65	Ярославская область	36
Республика Хакасия	44	Калининградская область	36
Томская область	53		

Чем «богаче» регион, тем выше в доходах его бюджета доля налога на прибыль. В Москве и экспортно-сырьевых регионах она составляет 30–50 % всех доходов бюджета. Очевидно, что в кризисный период этот налог резко сократится. Бюджетные риски наиболее велики в металлургических регионах, где были зарегистрированы крупные компании (нефтегазовые компании и федеральные монополии в основном зарегистрированы в Москве). С декабря 2008 г. сократился бюджет развитых регионов страны – нефтегазовых автономных округов Тюменской области, которым в последние годы сильно уменьшили налоговую базу, забрав на федеральный уровень налог на добычу полезных ископаемых (НДПИ). Но все же душевые доходы их бюджетов были в разы выше средних по регионам РФ из-за роста цен на нефть и газ.

<sup>2</sup> Зубаревич Н. В. Влияние кризиса на регионы России: мониторинг. Тематические обзоры// Социальный атлас российских регионов/ [www.socpol.ru/publications/](http://www.socpol.ru/publications/).

Федеральным властям неизбежно придется компенсировать выпадающие доходы бюджетов большинства экспортных регионов, чтобы они могли финансировать свои социальные обязательства.

В создавшейся ситуации кризисного положения бизнеса и возникшего на фоне этого дефицита бюджета социальные инвестиции станут особенно востребованы. Главная их задача – это сохранение рабочих мест и продление всех социальных обязательств перед работниками. Когда многие тысячи людей рискуют остаться без работы, а значит без средств к существованию, компаниям следует придерживаться выбранного некогда курса социальной политики, так как социально неблагоприятная обстановка – это реальная угроза сформировавшемуся за последние годы доверию общества к власти и бизнесу.

По официальной оценке правительства масштабов возможной безработицы прогноз выглядит довольно оптимистично: не более 10 % занятого населения может оказаться без работы. Но фактически в цифровом выражении это означает: к нынешним 4 млн человек безработных (на конец сентября 2008 г.) прибавляется еще 7.6 млн человек, и суммарная их численность (11.6 млн человек) составит 15.3 % от экономически активного населения. Безработица – 15.3 % – это колоссально много!

Учитывая отраслевую направленность экономики регионов, можно обозначить основные социально неблагоприятные области. Так, для регионов со специализацией на наиболее трудоемких отраслях, к которым относятся машиностроение, черная металлургия, текстильная промышленность, кризисные риски будут максимальными.

Из 1095 городов России около 440 соответствуют критериям монопрофильных. Большинство моногородов с 1990-х гг. находятся в состоянии глубокого упадка, и кризис, скорее всего, не изменит их положение. Угроза резкого спада занятости и заработной платы наиболее велика для 160 моногородов с населением 12 млн человек или 11 % городского населения страны, в основном предприятия таких городов принадлежат крупным компаниям. Следует различать два типа моногородов – базовые для крупного бизнеса (с важнейшими активами, более высокими доходами местных бюджетов и повышенной заработной платой) и менее значимые (с непрофильными или второстепенными активами, невысокими заработками). Базовые города в среднем почти вдвое крупнее (110 тыс. и 60 тыс. жителей) и уже поэтому более жизнеспособны [лит.].

В базовых городах (суммарно 7 млн жителей) крупные компании, в основном металлургические, нефтегазовые, химические, целлюлозно-бумажные, вынуждены будут сохранять ядро занятых, уменьшая издержки путем снижения заработной платы, перевода на сокращенную рабочую неделю, в частично оплачиваемые отпуска. Высвобождается в основном персонал низкой квалификации и занятые предпенсионных возрастов (таких много), идет перевод на аутсорсинг вспомогательных подразделений. Ожидается, что всплеск безработицы будет менее резким и растянутым по времени. В таких городах ниже риск для систем жизнеобеспечения, завязанных на градообразующее предприятие (теплоснабжение, электроэнергия).

Для моногородов с второстепенными и непрофильными активами крупных компаний (суммарно 4 млн жителей) возможны два сценария. Крупный бизнес может пойти по традиционному пути длительных задержек заработной платы. Также существует большая вероятность массового высвобождения, вплоть до остановки неконкурентоспособных градообразующих предприятий (такие примеры уже есть – В. Уфaley в Челябинской области и Байкальск в Иркутской), что поставит под удар функционирование систем жизнеобеспечения городов.

В сложившейся ситуации перед государством стоит тяжелый выбор – кому и как помогать? Главный конфликт возникает между поддержкой бизнеса и поддержкой населения. Этот конфликт имеет пространственную проекцию, так как крупный бизнес концентрируется в более развитых регионах, а 70 % населения живет в средне- и слаборазвитых регионах, а масштабная финансовая поддержка бизнеса усиливает риск дефицита федеральных финансовых ресурсов, необходимых для социальной региональной политики [лит.].

Крупный импортозамещающий бизнес (ВПК, машиностроение) отнесен к приоритетам финансовой поддержки. Однако при длительном кризисе денег для поддержки низкоконкурентного машиностроения, скорее всего, не хватит. Растянутый во времени рост социальных проблем таких моногородов, невысокие доходы населения и уже имеющийся опыт адаптации населения к длительной безработице, накопленный в 1990-е гг., позволяют лучше подготовиться к кризису, используя адекватные социальные программы: переобучение, общественные работы и социальную защиту с менее крупными бюджетными расходами.

Активы крупного экспортного бизнеса размещены в основном в более развитых регионах, но чаще это монопрофильные города, которые неизбежно пострадают, как и бюджеты этих регионов, зависящие от налога на прибыль. Так, крупные компании уже получили финансовые ресурсы от государства, чтобы рассчитаться за срочные кредиты, взятые у западных банков. Конечно, эти деньги не попадут в регионы, но все же помогут сохранить рабочие места в монопрофильных городах крупного бизнеса с лучшими активами. Для моногородов с худшими предприятиями (старыми металлургическими заводами и др.) проблемы намного острее, там возможно свертывание производства. В моногородах нужны специальные и масштабные меры поддержки населения, прежде всего через финансирование предприятий за счет федеральной помощи, чтобы не допустить критических ситуаций.

Таким образом, с одной стороны, существуют государство и общество, заинтересованные в укреплении социальной и экономической стабильности, увеличении средств и эффективности социальных программ. С другой стороны, существует бизнес, который заинтересован в росте доходов и покупательской активности населения, стабильности государственной политики в отношении коммерческих структур, общественном признании и позиционировании предприятий, придерживающихся стандартов корпоративной социальной ответственности и осуществляющих социальные инвестиции.

Федеральные финансовые вливания в регионы становятся, по сути, совместными целевыми программами государства и крупного бизнеса, ориентированными на социальную поддержку населения. Вследствие ограниченности федеральных ресурсов повысится эффективность социальной политики бизнеса, который откажется от программ, не оказывающих реального влияния на уровень социальной защищенности общества.

Местные органы власти могут брать на себя регулирование потоков данных ресурсов путем косвенного финансирования. Его суть заключается в создании органами государственной власти субъектов РФ и органами местного самоуправления выгодных условий для финансирования социальных инвестиций заинтересованными в их результатах инвесторами на коммерческих условиях.

К мерам косвенного финансирования можно отнести различного рода льготы, которые потенциальные инвесторы получают, вложив свои ресурсы в финансирование соответствующих

программ: налоговые, таможенные льготы, льготные кредиты и другие виды государственной поддержки, не связанные с непосредственным выделением финансовых ресурсов.

Кроме мер налогового и амортизационного регулирования важными направлениями косвенного регионального финансирования социальных инвестиций могут стать следующие меры:

а) гарантирование инвестиций (например, через привязку к выданным гарантиям пакетов акций приватизированных организаций, находящихся в распоряжении государства), гарантии в первую очередь должны представляться инвесторам в приоритетные направления социального развития;

б) предоставление региональными и муниципальными органами права использования определенных ресурсов в качестве своих вкладов в специально создаваемые под какие-либо социальные проекты акционерные общества;

в) стимулирование к проектному кредитованию крупных банков или их синдикатов (через налоговое регулирование, установление дифференцированных нормативов деятельности, льготные кредиты и т. д.). Для участия в таком кредитовании можно привлекать на конкурсной основе наиболее авторитетные, финансово-устойчивые банки, расположенные как в центре, так и в регионах, способные обеспечить целевое направление инвестиционных ресурсов, а также жесткий контроль за их эффективным использованием, придав им статус уполномоченных, призванных организовать квалифицированный отбор социальных инноваций, внедрение которых возможно с точки зрения максимальной пользы для территории и ее жителей и экономической выгоды.

Описанные меры косвенного регионального финансирования инвестиционных процессов в социальной сфере имеют достоинства, однако использование этих мер связано с потерей финансовых средств в виде недополучения части налоговых платежей в бюджет.

В связи с вышеизложенным представляется возможным в качестве альтернативы для финансирования инвестиционных процессов в социальной сфере использовать кредиты региональных или муниципальных кредитных организаций (возможно, с применением льготных процентных ставок).

Региональные и муниципальные банки могут финансировать социальные программы, в которых заинтересованы их учредители (это могут быть экологические проекты, проекты в области развития городской инфраструктуры, частного жилищного строительства и др.). Они могут размещать целевые кредиты, в том числе и полученные из-за рубежа, причем, руководствуясь не краткосрочными интересами, а стратегическими целями, осуществлять средне- и долгосрочные инвестиции. При этом задачу увеличения объема кредитных ресурсов можно решать путем привлечения средств населения под государственные гарантии их возврата и повышенные процентные ставки, одновременно снижая резервные требования по долгосрочным ссудам.

Возможно создание региональных и муниципальных банков реконструкции и развития, банков проектного финансирования, концепцией которых может являться привлечение средств различных внебюджетных фондов: пенсионного, социального страхования и др., являющихся весьма подходящим источником для долгосрочных инвестиций. При этом наличие органов власти субъекта РФ или органов власти муниципалитета в числе основных акционеров банка способствует нахождению более разумного компромисса между прибыльностью объектов вложения капитала и их социальной значимостью.

Региональный или муниципальный банк может выступать в роли органа, уполномоченного заказчиками проекта контролировать ход и качество работ, отвечать за целевое и эффективное использование выделенных средств. Его роль в этом случае заключается не в том, чтобы самому кредитовать проект, а в том, чтобы, выполняя консультационно-агентские функции (а возможно, и функции гаранта или поручителя), выступать в качестве промежуточного звена между органом власти региона, какой-либо предпринимательской структурой, выделяющей финансовые средства на эти работы, и проводящей их организацией. Предоставление средств будет осуществляться под конкретную программу работ, причем их экспертиза, подтверждающая целесообразность вложения капитала, может проводиться экспертами банка или привлекаемыми им на договорной основе специалистами. Данная схема подразумевает получение банком комиссионного вознаграждения за свои услуги. В дальнейшем банк может приобрести за счет своих собственных ресурсов профинансированные с его технической помощью проекты. При этом банк преследует цели самостоятельного размещения средств, участия в организации под эти проекты акционерных обществ (сам проект может выступать в качестве вклада банка). Реализация данной схемы инвестирования финансовых ресурсов может стать эффективным механизмом стимулирования социальных инвестиций.

В рамках всего инвестиционного цикла в ситуации, когда банк является одновременно и источником, и координатором проекта, можно выделить следующие этапы, в ходе которых и будет осуществляться работа банка по кредитованию проектов:

- поиск объектов вложений;
- оценка рентабельности и риска проекта;
- разработка схемы финансирования;
- заключение соглашений по проекту;
- выполнение НИОКР, производственной, коммерческой программы работ до полного погашения кредитов;
- оценка финансовых результатов проекта и их сопоставление с запланированными.

В период финансового кризиса социальные инвестиции нуждаются в альтернативных источниках финансирования. Одним из наиболее действенных средств является использование механизма функциональной интеграции руководства региона, банковского сектора, крупных компаний, малого бизнеса, физических лиц, при котором они интегрируют (привлекают, организуют взаимосвязь и взаимодействие) внутренние ресурсы и доступные внешние возможности, позитивно влияющие на достижение целей, и используют их в соответствии со своими задачами, главная из которых – не допустить социального коллапса.

#### СПИСОК ЛИТЕРАТУРЫ

Торгачев Д. Н. Особенности финансирования инвестиционных процессов в социальной сфере региона // Управление общественными и экономическими системами / ОГУ. 2008. № 1. С. 48.

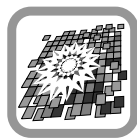
*O. Ivanchenko*

*SOCIAL INSTABILITY IN RF REGIONS CONDITIONED BY FINANCIAL CRISIS*

*My article is devoted to the characteristic of crisis influence on various regions of Russian Federation, the complex of measures on attraction of additional financial resources in social sphere of regions on the basis of use of the mechanism of functional integration of a management of region, bank sector, the large companies, small business, physical persons is offered.*

**Social investments, monoprofil regions, indirect financing**





УДК 111 + 81.374

М. А. Флакман

## ОСОБЕННОСТИ ДИАЛЕКТНОЙ ЛЕКСИКИ АНГЛИЙСКОГО ЯЗЫКА. ЭТИМОЛОГИЯ И ФОНОСЕМАНТИКА

*Исследуется диалектная лексика английского языка, обозначающая кожные деструкции, с использованием различных подходов. Особое внимание уделяется рассмотрению слов как с исторической точки зрения, так и с позиций фоносемантики. Исследование является попыткой установить смысловые и родственные связи лексем в границах обозначенной группы, а также выявить связь между словами и обозначаемыми ими явлениями внеязыковой действительности.*

**Диалект, фоносемантика, этимология, этимологический анализ, лексема, синхрония, диахрония, лексический состав, окказионализмы, жаргонизмы, диалектизмы, сема**

В науке язык принято рассматривать с двух позиций: синхронии и диахронии, хотя на практике подобная идеальная модель изучения языка неосуществима. Сделать синхронный срез живого языка и зафиксировать все языковые явления, существующие в данный период времени, невозможно. Поскольку лексический состав языка наиболее подвижен и подвержен постоянным изменениям, невозможно до конца проследить, что происходит в живом языке в конкретный момент.

Все изменения, происходившие в словарном составе языка за период его существования, с трудом поддаются фиксации. В письменные источники редко попадают окказионализмы, жаргонизмы, диалектизмы, а также слова разговорной речи. Наивный носитель языка не замечает истории, стоящей за каждым отдельным словом, поскольку оценивает его исключительно с позиции настоящего времени. Но все же даже современная лексика способна в той или иной степени отражать ступени своего развития.

Особенно интересны в этом плане диалектизмы. Они «не успевают» за развитием национального литературного языка и поэтому имеют двойную природу. С одной стороны, они относительно легко воспринимаются современниками в речевом контексте, а с другой – несут отпечатки более ранних этапов развития языка. Диалектные варианты слова – это неиспользованные возможности реализации его значения, оставшиеся невостребованными в общелитературном языке. В процессе выработки языковой нормы различия в речи жителей различных географических регионов нивелируются и диалектные варианты становятся «пережитками языкового прошлого». Именно благодаря такому «запаздыванию» и возможно наблюдать за следами диахронического развития языка в синхронии.

В результате этимологического анализа диалектной лексики можно раскрыть множество ассоциативных связей, положенных в основу слова, и лучше понять природу языка и вторичной номинации. Названия одного и того же явления, несмотря на свою внешнюю непохожесть, имеют четко выраженные родственные отношения. В диалектной лексике наблюдается образование настоящих «гнезд» слов, связанных друг с другом этимологически. Например, слова восходят к одному и тому же корню, но в результате развития языка приобретают разное звучание, или же они имеют на определенном этапе одну или несколько общих сем, что позволяет в дальнейшем связать их с одним и тем же понятием.

Подобные тенденции удалось четко проследить на примере диалектной лексики английского языка, обозначающей кожные деструкции, такие как волдыри, мозоли, рубцы, ссадины и т. п. Данная работа базируется на материале вопросника Дита – Ортона [1], который включает в себя более 1300 вопросов и основывается на исследовании лексики различных областей Англии и на так называемых географических синонимах. В роли информантов при его составлении выступил следующий тип людей: коренной житель местности, ведущий малоактивный образ жизни, обладающий минимумом образования, не моложе 60 лет, желателен мужчина. К вопросу (к которому давалось ключевое слово), например: «What do you call this?» (предъявлялся исследуемый объект), был приложен перечень ответов, данных респондентами, далее следовали их фонетические отражения.

В настоящем исследовании рассматриваются 26 слов, взятых из вопросника Дита – Ортона: **bit, bladder, blebs, blishes, blisters, blushes, coke, cord, core, dot, eye, fishes, galls, gore, gowk, grub, gut, head, heart, kernel, pea, pith, root, string, tanner, weals**. В ходе этимологического анализа между словами были установлены связи различного характера, неочевидные на первый взгляд, в результате чего представилось возможным разделить их на условные группы.

К первой группе на основе этимологической общности можно отнести слова **blisters, blishes, fishes, blushes, bladder** и **blebs**. Слова **bladder** и **bleb** восходят к одному корню «blow» (ODE<sup>3</sup>, SKEAT<sup>4</sup>). Слово **blister**, вероятно, является родственным вышеперечисленным, поскольку у него также существовала сема «дуть», которая, как отмечено в [3], сохранилась в родственном английскому исландском языке (Icel. **blástr** a *blowing, blast of a trumpet, blush*). В словаре [3] также устанавливается родственная связь между **blush** и **blaze**, последнее, в свою очередь, тоже могло иметь эту сему, хорошо отслеживаемую в исландском и голландском языках (Icel. **blasa** to *blow a trumpet, sound an alarm*, Du. **blazen** to *blow a trumpet*). Само слово **blaze** тоже восходит к корню «blow». Слова **bleb, bladder** и **blister** имеют также сему чего-то округлого. Что касается слов **blishes** и **fishes**, то они являются диалектными вариантами слова **blisters** и не зафиксированы ни в одном из прочих словарей.

Ко второй четко выраженной группе относятся слова, имеющие общую сему «что-то центральное, главное»: **core, heart, pith, kernel**, – а также примыкающие к ним **coke** и **eye**. Слово **pith** помимо прямого значения «мякоть, рыхлая сердцевина» имеет значение «центральная, ключевая часть», что связывает его с **heart**, которое помимо органа

<sup>3</sup> Oxford Dictionary of English Etymology [2].

<sup>4</sup> Skeat W. W. The Concise Dictionary of English Etymology [3].

кровеносной системы тоже означает «главная, центральная часть» (то же справедливо для сопоставления **pith** с **core** и **core** с **heart**). Помимо связи **heart** и **core** по смыслу нужно подчеркнуть, что ряд словарей, например [3] и OLN<sup>1</sup>, возводят **core** к латинскому слову **cor** – «сердце». Слово **kernel**, являющееся уменьшительным от **corn**, в словарях [2], [4] в одном из своих значений приравнивается к **core**. К этой же группе по праву примыкает **coke**, которое, как отмечает ODE, «*probably identical with dial. colk 'core'*». **Core** оказывается полным синонимом **colk** и по данным словаря WH<sup>2</sup>. Слово **eye** также можно отнести к данной группе, поскольку одним из его значений также является «*центр, средоточие*».

В третью группу выделим слова **cord**, **string** и **gut**, а также **weal**. Слова **cord** и **string** часто выступают как синонимы. **Cord**, проделав долгий путь, пришло в английский язык из греческого, где оно изначально имело значение «*кишка, струна*». У всех трех слов можно выделить общую сему: «что-то узкое и длинное». К данной группе примыкает также слово **weal** (или **wale**), означающее «*рубчик*», не только на основе его семантического сходства с перечисленными ранее, но и на основе смысловых параллелей с **cord**. Одно из значений слова **cord** – «*рубчик на материи*».

Четвертую группу формируют слова **dot**, **pea** и **bit**, не являющиеся родственными, но имеющие общую сему «что-то маленькое» (*точка, пятнышко, горошинка, кусочек, частица, мелкая монета*).

Среди оставшихся слов тоже можно наблюдать определенные параллели. Так, слова **root** и **grub** имеют общую сему «*копать, вырывать*»; **gut**, **bladder**, **cord**, **heard**, **eye**, **head** относятся к анатомии человека, а слово **gore**, с одной стороны, в значении «*запекающаяся кровь*» этимологически связано с **blister** (первое из них ранее означало «*грязь*», второе – «*комоч земли*»), а с другой, в значении «*пронзать рогом*», – с **corn** – «*мозоль*», восходящему к **horn** «*рог*».

В рамках данного исследования диалектная лексика анализировалась также на наличие звукоизобразительных слов. В основу работы был положен метод фоносемантического анализа, разработанный С. В. Ворониным (подробнее см. [6], [7]). Анализ показал, что диалектная лексика английского языка, обозначающая кожные деструкции, насыщена звукоизобразительными образованиями. В целом, около 60 % слов являются звукоизобразительными по тем или иным критериям, предложенными ученым в его фундаментальной работе. Наиболее явными примерами таких слов могут служить **blushes**, **bladder** и **blebs**, являющиеся звукоизобразительными по всем критериям. Таким образом, результаты данной работы подтверждают вывод, сделанный Бродович О. И. и Швецовой Н. Н., о наличии большого количества звукоизобразительных слов в диалектной лексике [8].

Среди исследуемой группы наблюдается много (37,5 %) слов неизвестного происхождения, что также является косвенным подтверждением их звукоизобразительной природы (подробнее см. [9]). Ярким примером здесь может послужить слово **coke**, происхождение которого не удалось проследить ни одному из авторов использованных этимологических словарей.

Подводя итоги, следует отметить, что в результате детального анализа диалектной лексики английского языка, обозначающей кожные деструкции, удалось не только установить

<sup>1</sup> Online Etymology Dictionary [4].

<sup>2</sup> Oxford Dictionary of Word Histories [5].

наличие исторических связей между словами внутри обозначенной группы, но и подтвердить предположение о преимущественно звукоизобразительной природе диалектизмов.

#### СПИСОК ЛИТЕРАТУРЫ:

1. Orton H. e. a. Survey of English Dialects: (B) Basic materials. Leeds. Vol. 1, 1962; Vol. 2, 1969; Vol. 3, 1969; Vol. 4, 1971.
2. The Oxford Dictionary of English Etymology. Oxford: Clarendon Press, 2002.
3. Skeat W. W. The Concise dictionary of English Etymology. Wordsworth Editions, 1993.
4. Online Etymology Dictionary // <http://www.etymonline.com/index.php>.
5. The Oxford Dictionary of Word Histories. Oxford: Oxford University Press, 2004.
6. Воронин С. В. Основы фоносемантики. М.: Ленанд, 2006.
7. Воронин С. В. Фоносемантические идеи в зарубежном языкознании. Л.: Изд-во Ленингр. гос. ун-та, 1990.
8. Бродович О. И., Швецова Н. Н. К вопросу о вариативности слова // Проблемы семантики и прагматики: Сб. науч. тр. / Калинингр. ун-т. Калининград, 1996. С. 39–44.
9. Климова С. В. Глаголы неясного происхождения в Сокращенном Оксфордском словаре (элементы этимологической фоносемантики): Автореф. дисс. ... канд. филол. наук / Л.: Изд-во Ленингр. гос. ун-та, 1986.

*Flaksman M. A.*

#### *ENGLISH DIALECT VOCABULARY PECULIARITIES. ETYMOLOGY AND PHONOSEMANTICS*

*This research is devoted to the study of the dialectal vocabulary of the English Language at the example of the word-group 'skin destructions', using different approaches. The particular emphasis is put on examining the vocabulary from the historical point of view and from the positions of phono-semantics. The research is aiming to discover semantic and etymological relations between the words inside the specified group as well as to find the connection between the words and their corresponding objects in the outer language reality.*

**Dialect, phono-semantics, etymology, etymological analysis, lexeme, synchronism, diachrony, vocabulary, occasional words, slang words, dialect words, seme**

УДК 101.1:316.75

*С. В. Цветков*

## **КОНФЛИКТ ЦЕННОСТЕЙ В КОРПОРАТИВНОЙ КУЛЬТУРЕ**

*Конфликт ценностей является объективной характеристикой любой корпоративной культуры и обусловлен противоречиями в базовых требованиях к организации (прибыль – ответственность, стабильность – развитие), противоречиями внутреннего и внешнего сегментов системы корпоративных ценностей, формальных и неформальных ценностей.*

### **Корпоративная культура, корпоративные ценности, конфликт ценностей**

В идеале система корпоративных ценностей любой организации должна выступать единым массивом, объединяющим всех без исключения членов организации, в свою очередь, защищающих ее от вредных внутренних и внешних воздействий. Идеальная модель организации в контексте изучения корпоративных ценностей предполагает знание и соблюдение сотрудниками провозглашаемых корпоративных ценностей и, более того, их главенство в системе «личные – корпоративные – общечеловеческие ценности».

В реальности дело обстоит далеко не так: в зависимости от множества объективных и субъективных факторов восприятие корпоративных ценностей может варьироваться в различных структурных подразделениях, на разных уровнях организационной иерархии; даже в сознании каждого сотрудника сформирована своя «индивидуальная система корпоративных ценностей». Обусловлено это тем, что в корпоративных ценностях изначально заложено множество противоречий, способных привести к конфликтам ценностей, позитивно или негативно отражающихся на аксиосфере корпоративной культуры и на всей организации в

целом. Здесь рассмотрены наиболее распространенные и опасные конфликты корпоративных ценностей, построена типология конфликтов корпоративных ценностей и описаны возможные способы их успешного разрешения.

Одной из важнейших предпосылок конфликтов в аксиосфере организации является ее полисубъектность. Субъектами корпоративных ценностей являются высшее руководство организации, линейные менеджеры, неформальные лидеры и социальные группы. Кроме того, можно выделить совокупный субъект корпоративных ценностей, каковым является организация в целом. Каждый из субъектов выполняет частные функции в общем деле построения единой системы корпоративных ценностей и способен влиять на их формирование и изменение. Такая ситуация – самая благоприятная почва для зарождения конфликтной ситуации.

Л. Н. Цой пишет: «Конфликтная ситуация как понятие является шире, чем конфликт, и включает в себя три стадии: предконфликтная ситуация, конфликт и постконфликтная ситуация, – которые представлены шестью этапами: зарождение, созревание, инцидент, конфликт, развитие конфликта, постконфликтная ситуация» [1]. Каждый этап характеризуется определенными признаками, элементами, связями и отношениями, усиливающими или сглаживающими социальную напряженность.

Собственно конфликту предшествует предконфликтная ситуация. На этой стадии происходит зарождение конфликта, его созревание и инцидент. Инцидент – повод, провоцирующий субъектов конфликта перейти к открытой конфронтации. Инцидент может возникнуть случайно, независимо от желания участников, вследствие объективных причин (выпуск бракованной продукции) либо как результат субъективных особенностей участников конфликта.

При рассмотрении конфликтов вообще и корпоративных конфликтов в частности необходимо обратиться к анализу их субъектов, объектов и предмета. Субъектами конфликта являются участники конфликтного взаимодействия, отстаивающие свои интересы. Объект – то, на что претендует каждая из конфликтующих сторон, что вызывает их противодействие. Предмет – объективно существующая или воображаемая проблема, служащая причиной раздора между сторонами

В зависимости от состава субъектов, объектов и предметов конфликтов, их направленности, сферы проявления, степени выраженности можно выделить следующие группы конфликтов:

1. По способам разрешения (антагонистические, протекающие в рамках правового поля, и неантагонистические, выходящие за рамки норм).
2. По направленности (функциональные, направленные на сохранение целостности, и дисфункциональные, направленные на разрушение).
3. По составу участников (внутриличностные, межличностные, межгрупповые).
4. По природе возникновения (политические, социальные, организационные, экономические, конфликты ценностей).

Предметом исследования являются все виды конфликтов, вытекающие из потенциальных противоречий, заложенных в организации, корпоративной культуре и системе корпоративных ценностей. Следует заметить, что во многих теоретических и практических

работах, посвященных анализу конфликтов в организации (в том числе конфликтов ценностей), их причины нередко переводятся в субъективную плоскость. Вследствие этого внимание исследователей сосредоточивается исключительно на психологических особенностях межгруппового и межличностного общения.

Современное предприятие представляет собой сложно организованную систему с соответствующими объективными и субъективными характеристиками. К числу наиболее существенных объективных характеристик организации можно отнести ее направленность на решение двух противоположных задач: функционирование, т. е. воспроизведение оптимальных способов существования, и развитие, т. е. адаптация к изменениям внешней среды.

Идеальное решение первой задачи – разработка и применение такой организации модели, которая раз и навсегда решила бы проблему эффективности ее функционирования. Однако сколь бы строго научно ни планировалась деятельность предприятия, в ней всегда возможны отклонения от заданной схемы, поскольку практически невозможно учесть все факторы, возникающие в производственном процессе. Неизбежные изменения во внешней и внутренней среде делают построение такой модели невозможным, что обуславливает необходимость разработки и применения таких моделей организации, которые наиболее полно отвечали бы требованиям «сегодняшнего дня».

Противоречие между современным состоянием системы корпоративных ценностей и необходимостью ее развития рождает первый из рассматриваемых нами конфликтов ценностей (стабильность – развитие). Рассмотрим, к примеру, такую ситуацию: основной ценностью компании X считается ее продуктивность, т. е. прирост количественных показателей деятельности (рост коллектива, рост производства, охват рынка и т. п.). В паре «количество – качество» для компании X более значимо количество. Пока рынок свободен и клиентов хватает на всех, эта ценностная модель вполне эффективна. Однако по мере насыщения рынка и усиления конкурентной борьбы оказывается, что потребители начинают предъявлять более высокие требования к качеству продукции и постепенно переходят к конкурентам.

Компания встала перед дилеммой: продолжать добиваться количественного роста (провозглашаемые ценности) или в корне изменить ценности компании и сконцентрировать внимание на качестве (требованиях среды). У этой дилеммы возможны два варианта решения: консервация прежних ценностей и временное сохранение стабильности всей системы либо модернизация существующей системы ценностей. Если компания принимает второй вариант, то возникает противоречие нового уровня, связанное с развитием: изменения в организации и корпоративных ценностях нарушают равновесие прежней структуры и трансформируют ее. В результате возникает более или менее ярко выраженное противоречие консервативных и прогрессивных элементов, диалектическая борьба старого и нового.

В корпоративной культуре всех организаций существуют и другие объективные противоречия ценностей: противоречия, связанные с наличием в организации субкультур, различия в восприятии корпоративных ценностей на различных уровнях организационной иерархии, в формальных и неформальных структурах, а также внутренние противоречия в системах корпоративных ценностей. Все эти противоречия – данность любой более или менее крупной организации, они существуют всегда и везде, вне зависимости от особенностей той или иной культуры и от психологических особенностей членов организации. Рассмотрим данные противоречия более подробно.

**Субкультурные противоречия.** Культура организации – в особенности крупной – не монолитна. В ней могут наблюдаться субкультуры. Субкультура – система ценностей и норм, установок, способов поведения и жизненных стилей определенной социальной группы, отличающаяся от господствующей в обществе культуры, хотя и связанная с ней.

При исследовании корпоративной культуры обычно выделяют два вида субкультур: культуры различных подразделений компании и неформальные субкультуры. Обратим внимание на то, что в целом субкультуры – это не внутренний враг, подрывающий внутренний порядок. Они представляют альтернативную точку на те или иные корпоративные ценности, и нередко эта точка зрения может позволить организации выйти на новый виток развития.

Возникновение субкультур может быть обусловлено как субъективными (влияние личности руководителя), так и объективными причинами. Так, традиционными практически для всех корпоративных культур являются противоречия ценностей в различных функциональных и территориальных подразделениях. Основные причины возникновения подобных противоречий заключаются в том, что перед разными подразделениями фирмы стоят различные цели, в них работают люди разных взглядов, интересов. Для реализации внутреннего потенциала конкретного коллектива просто необходима «подгонка» общих корпоративных ценностей под местную специфику.

Следует заметить, что при этом далеко не всегда можно говорить о ценностных конфликтах. Часто конфликт может быть обусловлен личными противоречиями руководителей, объективными особенностями распределения ресурсов. Конфликт ценностей рождается на уровне значений и состоит в различном восприятии смысла того или иного решения руководства представителями различных субкультур.

Рассмотрим такой пример: у компании X есть представители в большинстве городов России. Есть города, в которых, как считает компания, дистрибьюторы не очень хорошо справляются со своими задачами. Для того чтобы эффективнее координировать деятельность на местах, в некоторых городах создаются филиалы, на работу в которые приезжают опытные сотрудники «из центра». Цель создания филиалов – повышение эффективности работы в важном для компании регионе. Сами же дистрибьюторы могут воспринять данное решение как недоверие, как стремление отнять рынок и т. п. При желании можно найти множество трактовок различных решений. Задача управления корпоративными ценностями – сформировать единое поле восприятия во всей компании.

В зависимости от масштаба организации и от того, на каком этапе развития она находится, близость ценностей корпоративной культуры и субкультур может варьироваться. На первом этапе жизни организации субкультурные противоречия минимальны. Работники связаны личными симпатиями, группа невелика, функции взаимозаменяемы и существует первичная целостность. На этой стадии люди в значительной степени являются предпринимателями, проявляя частную инициативу. Их функции тесно переплетены и составляют единую систему организационных взаимодействий. Поэтому на первых этапах существования организации формируется невиданная для последующих этапов близость ценностей всех сотрудников.

На следующей стадии, если деятельность разрастается, появляется многообразие функций, становится сложнее организовать сотрудников, возникает необходимость в распределении ресурсов, формализации отношений, прежде всего деловых. Тут-то и проявляется противоречивость разного в рамках общего: возникают субкультуры. При этом субкультура может быть «неконфликтующей» субкультурой и контркультурой.

В «неконфликтующей» субкультуре ключевые ценности корпоративной культуры принимаются членами группы наряду с набором других ценностей, не конфликтующих с общепринятыми. Чаще всего «неконфликтующая» субкультура существует в отдаленных от центра подразделениях организации (территориальных или функциональных). Именно так субъекты организации приспосабливаются к специфике деятельности или местным условиям.

«Контркультура – совокупность мировоззренческих установок, поведенческих нормативов и форм духовно-практического освоения мира, альтернативная общепринятому официальному миропониманию», – такое определение приводится в [2]. Контркультура становится проводником альтернативных корпоративных ценностей и вступает в открытое противостояние с общепринятой системой корпоративных ценностей.

Многие исследователи при анализе субкультурных противоречий корпоративной культуры заостряют внимание только на негативных их сторонах. Мы считаем, что все эти противоречия являются одним из важнейших ресурсов приспособления организации к изменяющимся условиям. Организация, стремящаяся к повышению эффективности, не может останавливаться в развитии и отказаться от постепенного совершенствования системы корпоративных ценностей в соответствии с изменениями во внешней и внутренней среде.

Для того чтобы снять объективные противоречия, связанные с динамичностью социальной системы, различные подразделения организации вынуждены приспосабливаться к новым условиям, отказываться от одних корпоративных ценностей и принимать новые. При этом различные субкультуры определенным образом позиционируются относительно друг друга (развиваются независимо друг от друга, вступают в открытый конфликт либо взаимодействуют как полноправные партнеры). Все это приводит к тому, что со временем ценности субкультуры или даже контркультуры могут стать базовыми для всей организации.

**Противоречия, обусловленные социальными факторами.** К числу объективно существующих противоречий корпоративных ценностей можно отнести различное восприятие ценностей на различных уровнях организационной иерархии, на формальном и неформальном уровне.

Очевидно, что не только уровень осмысления базовых корпоративных ценностей, но даже их набор существенно различаются на различных уровнях организации. Высшее руководство, которое, собственно, и является основным субъектом корпоративных ценностей, смотрит на проблемы организации системно, с высоты накопленного опыта и обладания информацией с «фронтон». Ряд исследователей даже ввели специальное определение, для того чтобы обозначить эту специфическую систему ценностей, – «передовая субкультура». Как правило, это субкультура центрального аппарата управления, где приверженность ключевым ценностям доминирующей культуры проявляется сильнее, чем в других частях организации.

Чем ниже мы спускаемся по иерархическим уровням организации, тем больше наблюдается отклонений от базовой культуры и тем больше появляется специфических ценностей, которые могут быть и не оказывают существенного влияния на корпоративную



культуру в целом, но все же существуют. С чем же связаны эти противоречия? Во-первых, чем ниже уровень иерархии, тем более разнообразные виды работ на нем осуществляются. А работа, безусловно, накладывает отпечаток на структуру ценностей. Во-вторых, с каждым новым переходом снижается уровень осведомленности сотрудников о работе других подразделений, о важнейших для организации в целом событиях.

К числу значимых предпосылок ценностных противоречий в организации можно отнести также различия в механизмах распространения и организованного осмысления ценностей через формальные и неформальные структуры. Руководство любой организации, даже если основой ее философии является «неформальный» характер взаимоотношений (Google, Nike), стремится к формализации определенных процедур. Это выражается в стандартизации организационных норм, ценностей и отношений между отдельными структурными единицами (обязательное следование ключевым ценностям, санкции в случае их нарушения, аппарат сотрудников, «управляющих» корпоративными ценностями). Уже то, что организация обращает внимание на корпоративные ценности, говорит о стремлении их формализовать.

Формализация корпоративных ценностей образует каркас корпоративной культуры, придает ей необходимую устойчивость, позволяя облегчить и рационализировать процесс управления. В то же время сама суть корпоративных ценностей подразумевает, что все процессы в организации невозможно формализовать: всегда возможны непредвиденные ситуации, требующие нестандартных решений. Кроме того, организация – это люди, а они всегда привносят в деятельность и ценности что-то свое. Наконец, одной из важнейших целей при формировании корпоративной культуры является повышение приспособляемости компании к изменениям во внешней среде, а их в первую очередь чувствуют на себе простые сотрудники, вырабатывающие новые стандарты поведения, впоследствии становящиеся ценностями.

Таким образом, очевидно, что наряду с формальными отношениями и ценностями в организации формируются и неформальные, основанные не на предписаниях, а на реальном взаимодействии людей. Неформальные отношения строятся на основе личностных особенностей работников, специфики отношений, складывающихся между ними. Здесь нет жестко закрепленных безличных стандартных ценностей, делающих организацию устойчивой, напротив, превалируют групповые нормы, придающие гибкость организационному поведению. Если формальная организация опирается на жесткую структуру ценностей, то в неформальной подобная структура носит ситуационный характер. С помощью неформальных отношений и ценностей формальные условия организационной среды приспособляются к реальным и на первых этапах не вступают в противоречие. Но с течением времени, если формальная система ценностей долго остается неизменной, разрыв между формальными и неформальными ценностями может увеличиться, и тогда они будут явно противоречить друг другу.

С возникновением в работе организации нестандартных ситуаций в системе организационных ценностей могут возникать и внутренние противоречия, когда одна корпоративная ценность противоречит другой и надо определять, какая из них более значима. Так, например, после значительной реструктуризации одного из заводов компании X

на нем был создан революционный продукт, превосходящий все аналоги, в том числе производимые на других заводах данной компании. Выводить продукт на рынок сразу – значит захватить лидирующие позиции на новом рынке. При этом уничтожается спрос на другие продукты компании. Придержаться его – значит не использовать весь потенциал работы нового предприятия, но сохранить эффективность остальных. В данном случае нужно сделать выбор из двух корпоративных ценностей: стремления к совершенству и стремления к эффективности.

Внутренние противоречия в системах корпоративных ценностей возникают также тогда, когда необходимо согласовывать внутренние и внешние корпоративные ценности. Одной из важнейших ценностей нефтедобывающей компании N является забота об окружающей среде. Государство объявило тендер на разработку крупного месторождения в заповедной зоне. Победитель получит очень хорошую прибыль. Что выберет компания – ценность повышения прибыли, что значимо для всех компаний, или стремление к сохранению первозданности природы, что также является важной частью системы корпоративных ценностей?

Таким образом, в функционировании и развитии организации заложено множество объективных противоречий, которые могут вызывать несогласованность в системах корпоративных ценностей. Следует заметить, что это не является какой-то катастрофой, ведь наличие объективных противоречий – это первая предпосылка к развитию и совершенствованию системы.

При развитии системы корпоративных ценностей следует учитывать не только объективные противоречия. У ценностных отношений сложная объективно-субъективная природа. Соответственно, разрешить ценностные конфликты в организации можно двумя путями: минимизировать объективные предпосылки и устранить субъективные условия.

К субъективным условиям ценностных противоречий можно отнести степень субъективной значимости противоречивой ситуации для индивида, различия в личных потребностях, индивидуальные особенности личности. Из субъективных противоречий могут вытекать конфликты ценностей типа: корпоративное – групповое, групповое – групповое, корпоративное – личное, групповое – личное, внутриличностное. Особенности этих видов конфликтов широко рассмотрены в работах по психологии организационного взаимодействия.

## СПИСОК ЛИТЕРАТУРЫ

1. Цой Л. Н. Практическая конфликтология: М.: Глобус, 2001.
2. Контркультура // Социология: Энциклопедия. Минск.: Книжный дом, 2003.

*S. Tsvetkov*

### *VALUES CONFLICT IN CORPORATE CULTURE*

*Values conflict is a objective characteristics of any corporate culture and is caused by controversies in key requirements to organization (income – responsibility, stability – development), as well as that of internal and external segments of corporate values system, formal and non-formal values.*

**Values conflict, corporate culture, corporate values**

## Сведения об авторах

*Ануфриев Александр Сергеевич*

Магистрант кафедры робототехники и автоматизации производственных систем СПбГЭТУ «ЛЭТИ».

Тел.: +7 (905) 258-41-34. E-mail: anufriev@rakurs.com.

*Афанасьев Валентин Петрович*

Профессор кафедры микроэлектроники СПбГЭТУ «ЛЭТИ», д-р техн. наук.

Тел.: (812) 234-31-16. E-mail: VPAfanasyev@eltech.ru.

*Балхарет Ахмед Абдулла Саид*

Аспирант кафедры автоматизированных систем обработки информации и управления СПбГЭТУ «ЛЭТИ». Гражданин республики Йемен.

Тел.: +7 (905) 250-80-12. E-mail: balhareth\_ru@hotmail.com.

*Белов Михаил Петрович*

Доцент кафедры робототехники и автоматизации производственных систем СПбГЭТУ «ЛЭТИ», канд. техн. наук.

Тел.: (812) 346-12-48. E-mail: milesa58@mail.ru.

*Беневоленский Дмитрий Михайлович*

Доцент кафедры электронного приборостроения СПбГЭТУ «ЛЭТИ», канд. техн. наук.

Тел.: (812) 554-91-77. E-mail: dmbenevolensky@gmail.com.

*Воскобович Валерий Юлианович*

Доцент кафедры систем автоматического управления СПбГЭТУ «ЛЭТИ», канд. техн. наук.

Тел.: (812) 234-39-82. E-mail: gakovoma@mail.ru.

*Гаврилов Станислав Евгеньевич*

Доцент кафедры инновационного менеджмента СПбГЭТУ «ЛЭТИ», канд. техн. наук.

Тел.: (812) 234-35-69. E-mail: stasgavrilov@gmail.com.

*Жабрев Валентин Александрович*

Заместитель директора по научной работе института химии силикатов им. И. В. Гребенщикова РАН, д-р. хим. наук, профессор, член-корр. РАН.

Тел.: (812) 328-15-97. E-mail: zhabrev@isc.nw.ru.

*Захаров Игорь Сергеевич*

Доцент кафедры инженерной защиты окружающей среды СПбГЭТУ «ЛЭТИ», канд. техн. наук.

Тел.: (812) 234-90-71. E-mail: Sergeich188@gmail.com.

*Иванченко Оксана Владимировна*

Заместитель начальника планово-экономического отдела МУЗ «Гатчинская ЦРКБ», ассистент кафедры экономической теории СПбГЭТУ «ЛЭТИ», аспирант.

Тел.: +7 (921) 383-18-01. E-mail: trombolitik@gmail.com.

*Казанцева Анна Геннадьевна*

Аспирант кафедры инженерной защиты окружающей среды СПбГЭТУ «ЛЭТИ».

Тел.: (812) 234-90-71. E-mail: kazanutik@mail.ru.

*Лукомская Ольга Юрьевна*

Доцент кафедры корабельных систем управления СПбГЭТУ «ЛЭТИ», канд. техн. наук.

Тел.: +7 (921) 327-96-95. E-mail: luol@mail.ru.

*Мамыкин Александр Иванович*  
Профессор кафедры физики СПбГЭТУ «ЛЭТИ», д-р техн. наук.  
Тел.: (812) 346-29-82. E-mail: alex\_mamykin@mail.ru.

*Марголин Владимир Игоревич*  
Профессор кафедры физики СПбГЭТУ «ЛЭТИ», д-р техн. наук.  
Тел.: (812) 234-33-20. E-mail: v.margolin@mail.ru.

*Мовнин Савелий Михайлович*  
Доцент кафедры электронного приборостроения СПбГЭТУ «ЛЭТИ», канд. техн. наук.  
Тел.: (812) 554-91-77. E-mail: SMMovnin@mail.eltech.ru.

*Мухин Николай Вячеславович*  
Студент группы 4282 СПбГЭТУ «ЛЭТИ».  
Тел.: (812) 234-31-16. E-mail: MuhinNV\_LETI@mail.ru.

*Новиков Владислав Александрович*  
Профессор кафедры робототехники и автоматизации производственных систем СПбГЭТУ «ЛЭТИ», д-р техн. наук.  
Тел.: (812) 346-12-48. E-mail: VANovikov@mail.eltech.ru.

*Падерно Павел Иосифович*  
Профессор кафедры автоматизированных систем обработки информации и управления СПбГЭТУ «ЛЭТИ», д-р техн. наук, заслуженный деятель науки РФ.  
Тел.: +7 (921) 090-40-31. E-mail: pipaderno@list.ru.

*Потехин Максим Сергеевич*  
Ассистент кафедры физики СПбГЭТУ «ЛЭТИ».  
E-mail: maxwd@peterlink.ru.

*Раппопорт Марк Ефимович*  
Пенсионер, работал ведущим инженером кафедры электронного приборостроения СПбГЭТУ «ЛЭТИ».  
Тел.: (812) 559-61-24

*Спаская Марина Юрьевна*  
Студентка группы № 4602 СПбГЭТУ «ЛЭТИ».  
Тел.: +7 (952) 358-60-87. E-mail: marinaspasskaya@hotmail.com.

*Трифанов Вадим Николаевич*  
Старший научный сотрудник института проблем транспорта РАН, канд. техн. наук.  
Тел.: (812) 585-52-72

*Тупик Виктор Анатольевич*  
Проректор СПбГЭТУ «ЛЭТИ», канд. техн. наук, доцент.  
Тел.: (812) 234-34-76. E-mail: vatupik@eltech.ru.

*Фахми Шакиб Субхиевич*  
Доцент кафедры систем автоматизированного проектирования СПбГЭТУ «ЛЭТИ»,  
канд. техн. наук.  
Тел.: +7 (921) 335-32-74. E-mail: Shakeebf@mail.ru.

*Флакман Мария Алексеевна*  
Студентка четвёртого курса дневного отделения гуманитарного факультета.  
Тел.: +7 (905) 220-25-19. E-mail: mariaflax@gmail.com.

*Чигирев Дмитрий Алексеевич*  
Аспирант кафедры микроэлектроники СПбГЭТУ «ЛЭТИ».  
Тел.: (812) 234-31-16. E-mail: thor1261@mail.ru.

*Цветков Сергей Валерьевич*  
Аспирант кафедры философии СПбГЭТУ «ЛЭТИ».  
Тел.: +7 (906) 269-48-37. E-mail: [cvetkof@mail.ru](mailto:cvetkof@mail.ru).

## Правила представления рукописей авторами

В редакционный совет журнала «Известия СПбГЭТУ «ЛЭТИ» необходимо представить:

- файлы на дискете либо CD (в отдельных случаях по предварительному согласованию с редсоветом допустима передача материалов по электронной почте):
  - рукопись статьи;
  - сведения об авторе(ах);
- документы на листах формата А4 (1 экз.):
  - рукопись статьи;
  - сведения об авторе(ах);
  - рекомендация кафедры с указанием наименования тематического раздела, в котором предполагается опубликование материала;
  - экспертное заключение о возможности опубликования материала в открытой печати;
  - сопроводительное письмо (только для авторов, не работающих (не обучающихся) в СПбГЭТУ «ЛЭТИ»).

*Сведения об авторах должны содержать:*

1. Фамилию, имя, отчество (полностью) автора.
2. Основное место работы.
3. Должность.
4. Ученую степень, ученое звание.
5. Контактный телефон, адрес электронной почты.

Все сведения печатаются в строку (без пунктов) на русском и английском языках.

### *Правила оформления текста статьи*

Статья должна быть тщательно отредактирована, содержать признаки научной публикации:

- текстовый редактор Microsoft Word версии не ниже 97;
- формат бумаги А4;
- параметры страницы: поля – верхнее 3 см, левое и нижнее 2.5 см, правое 2 см, верхний колонтитул 2 см, нижний колонтитул 2 см;
- основной текст статьи: шрифт «Times New Roman» 12 pt; выравнивание по ширине; первая строка с абзацным отступом 1 см; межстрочный интервал «Множитель 1.2».

На первой странице указывается индекс УДК (в левом верхнем углу; шрифт «Arial» 12 pt, интервалы: «перед» 18 pt, «после» 6 pt; межстрочный интервал «Множитель 1.2»); далее даются инициалы и фамилии авторов, затем название статьи, краткая аннотация статьи и ключевые слова на русском языке. Инициалы и фамилии авторов, название статьи, краткая аннотация статьи и ключевые слова на английском языке размещаются в конце публикации после библиографического списка.

*Перечень авторов* разделен запятыми, инициалы перед фамилиями, шрифт «Arial» 14 pt, жирный курсив; выравнивание по правому краю, абзацный отступ слева 1 см; автоматические переносы отключены; интервалы перед абзацем и после него 0 pt, межстрочный интервал «Множитель 1.2»).

*Название статьи* набирается прописными буквами (шрифт «Arial» 18 pt; выравнивание по левому краю; отступ слева 0.5 см, автоматические переносы отключены; интервалы перед абзацем и после него – 6 pt, межстрочный интервал «Множитель 1.2»).

*Аннотация* содержит 3–7 строк, характеризующих содержание статьи (шрифт «Times New Roman» 10 pt, курсив; выравнивание по ширине; отступы: слева и справа 1.5 см, первая строка 0.7 см; интервалы перед абзацем и после него 12 pt, межстрочный интервал одинарный).

*Ключевые слова* состоят из 3–10 слов и словосочетаний, отражающих содержание статьи, разделенных запятыми, в конце их перечисления точка не ставится; шрифт «Times New Roman» 10 pt, жирный; выравнивание по левому краю; автоматические переносы отключены; интервалы перед абзацем 0 pt, после него 6 pt, межстрочный интервал одинарный).

Далее следует текст статьи.

После основного текста следует библиографический список, который включает:

➤ *заголовок «Список литературы»* (шрифт «Times New Roman» 12 pt; выравнивание по центру; интервалы: перед абзацем 12 pt, после него 6 pt, межстрочный интервал «Множитель 1.2»);

➤ *библиографическое описание источника* с порядковым номером ссылки на него по тексту, начиная с первого, выполненное по ГОСТ 7.3–2003. Библиографическое описание документа. Введ. 01.07.2004 / Госкомстандарт. М., 2004 (отдельным абзацем; шрифт «Times New Roman» 10 pt; первая строка с абзацным отступом 0.7 см; выравнивание по ширине; межстрочный интервал одинарный).

Библиографический список не должен превышать 10 (для обзорных заказных статей – 20) наименований: приводятся только источники, на которые есть ссылки в тексте (ссылки на неопубликованные и нетиражированные работы не допускаются).

Для создания *формул* используются встроенные возможности Word и (или) редактора MathType. Необходимо использовать следующие установки редактора формул. Размеры: «полный» 12 pt, «подстрочный» 10 pt, «под-подстрочный» 9 pt, «символ» 18 pt, «подсимвол» 12 pt; стили: текст, функция, число – шрифт «Times New Roman», вектор-матрица – шрифт «Times New Roman», жирный; греческий малый, греческий большой, символ – шрифт «Symbol», прямой; переменная – шрифт «Times New Roman», курсив.

На каждый рисунок и таблицу в тексте статьи необходимо дать ссылку. Каждый рисунок и таблица должны быть пронумерованы (напр.: Рис. 1, Табл. 3).

Текст в *таблицах* печатается через 1 интервал, шрифт «Times New Roman»; основной текст 10 pt, индексы 8 pt. Нумерационный заголовок содержит слово «Таблица» и ее номер арабскими цифрами (без знака номера перед ними и без точки на конце); выравнивается по правому краю таблицы и выделяется светлым курсивом.

Рисунки цифрового формата (в электронном виде) создаются средствами Word или другими программами в черно-белом виде. Цветные рисунки не допускаются. Рисунки не редактируются. Основные линии на рисунках (границы блоков и соединительные линии на схемах, линии графиков) имеют толщину 1.25 pt, вспомогательные (линии-выноски, оси, размерные линии) – 0.75 pt.

Описание содержания рисунка, а также введенных на нем обозначений следует приводить в основном тексте статьи. Подпись под рисунком содержит только его номер (шрифт «Times New Roman», курсив, 11 pt) и располагается по центру рисунка. Все тексты и обозначения на

рисунке даются шрифтом размером 10 pt с единичным межстрочным интервалом; цифровые обозначения на линиях выносок, буквенные обозначения фрагментов и номер рисунка даются курсивом.

При невозможности представить электронные версии рисунков следует представить только твердые копии, обеспечивающие качественное воспроизведение рисунков после их сканирования (графики – черной тушью на белой бумаге, фотографии – на матовой бумаге размером не менее 9 × 12 см, не более 21 × 30 см).

*Перечень основных тематических направлений журнала:*

- Радиоэлектроника и телекоммуникации.
- Физика твердого тела и электроника.
- Информатика, управление и компьютерные технологии.
- Автоматизация и управление.
- Электротехника.
- Приборостроение и информационные технологии.
- Биотехнические системы в медицине и экологии.
- Управление качеством, инновационный и антикризисный менеджмент.
- Гуманитарные науки.
- История науки, образования и техники.
- Современные технологии в образовании.

*Рукописи аспирантов печатаются бесплатно.*

Технические вопросы можно выяснить по адресу: [Izvestiya-leti@yandex.ru](mailto:Izvestiya-leti@yandex.ru)